



**LANCIER**  
CABLE GMBH



# Kabelverlegesysteme Cable Laying Systems





## Tradition, Erfahrung und Fortschritt

Ihr Nutzen bei der Verlegung von  
Kabeln und Schutzrohren

Die Gründung unseres Hauses erfolgte im Jahr 1905. Somit steht der Name LANCIER seit mehr als einhundert Jahren für ein umfassendes und technisch hochwertiges Programm von Maschinen und Geräten für die Kabel- und Schutzrohr-Verlegetechnik.

Unsere Produkte werden weltweit kostensparend und effizient bei der Verlegung von Fernmeldekabeln, Glasfaserkabeln, Energiekabeln und Schutzrohren eingesetzt.

Kundenorientierung und Service sind die Schwerpunkte unserer Geschäftspolitik.

## Tradition, Experience and Progress

Gain the advantage when  
laying cables and ducts

Our company was founded in 1905. Since then, for over a hundred and fifteen years, the name LANCIER has stood for an extensive and technically high-quality range of machines and equipment for cable and duct laying.

Our products are used around the world for the economical and efficient installation of telecommunication cables, optic-fiber cables, power cables and cable ducts.

Customer focus and service are the heart of our company policy.



<b>Kabelverlegegeräte</b> <b>Cable Laying Equipment</b>	Seite Page	<b>4 - 23</b>
<b>Glasfaserverlegung</b> <b>Fiber Optic Cable Laying</b>	Seite Page	<b>24 - 49</b>
<b>Kunststoffeinschiebebänder</b> <b>Continuous Duct Rods</b>	Seite Page	<b>50 - 53</b>
<b>Kabelziehstrümpfe</b> <b>Cable Pulling Grips</b>	Seite Page	<b>54 - 57</b>
<b>Trommel heben, lagern und umspulen</b> <b>Drum Lifting, Storing and Coiling</b>	Seite Page	<b>58 - 69</b>
<b>Kabelschubgeräte</b> <b>Buried Cable Caterpillars</b>	Seite Page	<b>70 - 73</b>
<b>Seileinblastechik</b> <b>Rope Blowing Equipment</b>	Seite Page	<b>74 - 75</b>
<b>Kabelziehwinden</b> <b>Cabling Winches</b>	Seite Page	<b>76 - 85</b>
<b>Kabeltrommelwagen</b> <b>Cable Drum Trailers</b>	Seite Page	<b>86 - 103</b>
<b>Vibrations-Kabelpflüge</b> <b>Vibration Cable Ploughs</b>	Seite Page	<b>104 - 109</b>



### Kunststoff-Erdkabelrolle

- mit **160 mm** breiter Rolle
- witterungs- und alterungsbeständig
- extrem leicht und schlagfest
- wartungsfreie Kugellager
- über vorhandene Kabel aufstellbar
- stapelbar
- mit Erdnägeln verbindbar
- Tragebehälter für 6 Kunststoff-Erdkabelrollen

### Plastic Buried Cable Roller

- with **160 mm** wide roller
- extremely light-weight and impact resistant
- maintenance-free ball bearings
- mountable over already laid cables
- stackable
- can be joined using anchor pins
- carrying case for 6 plastic buried cable rollers



	L x B x H L x W x H	Tragkraft Load	Gewicht Weight	Bestell-Nr. Order No.
Erdkabelrolle / Cable Roller	345 x 229 x 195 mm	500 kg	2,2 kg	<b>14211</b>
Erdkabelrolle mit Stahlkern Cable Roller with steel tube	345 x 229 x 195 mm	500 kg	2,5 kg	<b>72216</b>
Tragebehälter Carrying case	400 x 250 x 750 mm		6,0 kg	<b>08255</b>
Erdnagel / Anchor Pin	800 mm		1,3 kg	<b>01280</b>
Set (6x 14211 + 1x 08255)	400 x 250 x 750 mm		19,2 kg	<b>79706</b>



### Stahl-Erdkabelrolle

- mit **110, 160 & 300 mm** breiter Rolle
- wasser- und schmutzgeschützte Kugellager
- über vorhandene Kabel aufstellbar
- verzinkt

### Steel Buried Cable Roller

- with **110, 160 & 300 mm** wide roller
- waterproof and dirt-protected ball bearings
- mountable over existing cables
- galvanized

Lichte Weite Clear Width	L x B x H L x W x H	Tragkraft Load	Gewicht Weight	Bestell-Nr. Order No.
110 mm	300 x 180 x 220 mm	200 kg	3,1 kg	<b>76106</b>
160 mm	300 x 240 x 260 mm	200 kg	3,7 kg	<b>61641</b>
300 mm	340 x 290 x 260 mm	400 kg	5,9 kg	<b>72843</b>



### Stahl-Erdkabelrolle

- mit **160 mm** breiter Rolle
- wasser- und schmutzgeschützte Kugellager
- über vorhandene Rohre (D=250 mm) aufstellbar
- verzinkt

### Steel Buried Cable Roller

- with **160 mm** wide roller
- waterproof and dirt-protected ball bearings
- mountable over existing pipes (D=250 mm)
- galvanized

Lichte Weite Clear Width	L x B x H L x W x H	Tragkraft Load	Gewicht Weight	Bestell-Nr. Order No.
160 mm	400 x 400 x 390 mm	400 kg	6,0 kg	<b>73432</b>



### Stahl-Erdkabelrolle

- mit **200 mm** breiter Rolle und Bodenplatte
- für große, schwere Kabel oder Rohre
- wasser- und schmutzgeschützte Kugellager
- verzinkt

### Steel Buried Cable Roller

- with **200 mm** wide roller and base plate
- for large and heavy cables or ducts
- waterproof and dirt-protected ball bearings
- galvanized

Lichte Weite Clear Width	L x B x H L x W x H	Tragkraft Load	Gewicht Weight	Bestell-Nr. Order No.
200 mm	360 x 270 x 180 mm	400 kg	6,1 kg	<b>75335</b>



### Stahl-Eckrolle

- mit Erdnägeln verbindbar
- wartungsfreie Kugellager
- verzinkt

### Steel Corner Roller

- can be joined by anchor pins
- maintenance-free ball bearings
- galvanized

Lichte Weite Clear Width	L x B x H L x W x H	Tragkraft Load	Gewicht Weight	Bestell-Nr. Order No.
120 mm	450 x 300 x 310 mm	400 kg	13,8 kg	<b>61655</b>
200 mm	400 x 355 x 360 mm	400 kg	15,7 kg	<b>75336</b>
290 mm	450 x 415 x 425 mm	400 kg	18,2 kg	<b>72844</b>



### Schwenk-Eckrolle

- mit Erdnägeln verbindbar
- wartungsfreie Kugellager
- verzinkt

### Swivelling Corner Roller

- can be joined by anchor pins
- maintenance-free ball bearings
- galvanized

Lichte Weite Clear Width	L x B x H L x W x H	Tragkraft Load	Gewicht Weight	Bestell-Nr. Order No.
120 mm	450 x 300 x 310 mm	400 kg	15,6 kg	<b>65082</b>
290 mm	450 x 415 x 425 mm	400 kg	20,0 kg	<b>72845</b>



### Erdnagel

### Anchor Pin

Länge Length	Gewicht Weight	Bestell-Nr. Order No.
800 mm	1,3 kg	<b>01280</b>



### Stahl-Ablaufrolle

- mit **660 mm** breiter Rolle und Bodenrahmen
- für große, schwere Kabel oder Rohre
- wasser- und schmutzgeschützte Kugellager
- verzinkt

### Steel Draw-off Roller

- with **660 mm** wide roller and base frame
- for large and heavy cables or ducts
- waterproof and dirt-protected ball bearings
- galvanized

Lichte Weite Clear Width	L x B x H L x W x H	Tragkraft Load	Gewicht Weight	Bestell-Nr. Order No.
580 mm	670 x 250 x 260 mm	500 kg	11,6 kg	<b>73434</b>



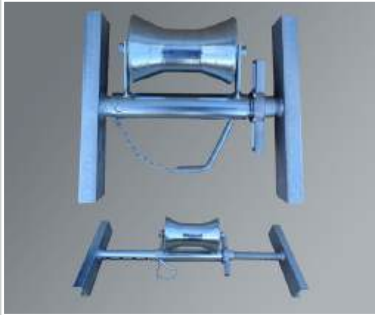
### Abweisrolle

- verstellbar von 300 - 480 mm
- schützt querende Rohre und Leitungen

### Stand-off Roller

- adjustable from 300 to 480 mm
- protects crossing pipes and lines

L x B x H L x W x H	Tragkraft Load	Gewicht Weight	Bestell-Nr. Order No.
300 - 480 x 400 x 200 mm	500 kg	5,5 kg	<b>01984</b>



### Abweisrolle

- verstellbar in der seitlichen Position und der Breite von 400 - 800 mm
- schützt querende Rohre und Leitungen
- verzinkt

### Stand-off Roller

- adjustable in lateral position and width from 400 - 800 mm
- protects crossing pipes and lines
- galvanized

L x B x H L x W x H	Tragkraft Load	Gewicht Weight	Bestell-Nr. Order No.
400 - 800 x 400 x 200 mm	500 kg	8,2 kg	<b>76903</b>



### Bündelbock

- für 3 Starkstrom Einleiterkabel
- zusammenklappbar

### Cable Combining Unit

- for 3 single core power cables
- foldable

L x B x H L x W x H	Packmaß L x B x H Transport Dim. L x W x H	Gewicht Weight	Bestell-Nr. Order No.
750 x 810 x 900 mm	750 x 480 x 900 mm	14,0 kg	<b>21211</b>



### Bündelvorrichtung

- für das Bündeln von 3 Starkstrom-Einleiterkabeln

### Cable Combining Device

- for combining 3 single core power cables

L x B x H L x W x H	Packmaß L x B x H Transport Dim. L x W x H	Gewicht Weight	Bestell-Nr. Order No.
1650 x 1050 x 1200 mm	1500 x 500 x 250 mm	54,0 kg	<b>48032</b>



### Kabelleitrollenbock

- verhindert, dass Kabel über den Boden schleifen
- platzsparend für den Transport zusammenklappbar
- kugelgelagerte Rollen
- verzinkt

### Cable Guide and Roller Stand

- prevents cables from getting damaged by touching the ground
- Foldable for space-saving transport
- with ball bearings
- galvanized

L x B x H L x W x H	Packmaß L x B x H Transport Dim. L x W x H	Gewicht Weight	Bestell-Nr. Order No.
1150 x 400 x 380 mm	660 x 400 x 380 mm	18,4 kg	<b>61774</b>



### Packrolle

- für Kabelschachtkanten und -ecken
- mit Winkelfuß und Tragegriff
- starre ① und schwenkbare ② Ausführung

### Guide Roller

- for manhole rims and edges
- with angled base and carrying handle
- fixed ① and swivelling ② type

Typ Type	Kehlung Groove	Gewicht Weight	Bestell-Nr. Order No.
①	86 mm	15,0 kg	<b>01171</b>
②	86 mm	16,0 kg	<b>01172</b>



### Rollenbock

- für Kabelschachtkanten und -ecken
- kugelgelagerte Rollen
- verzinkt

### Triple Roller

- for manhole rims and edges
- with ball bearings
- galvanized

L x B x H L x W x H	Gewicht Weight	Bestell-Nr. Order No.
570 x 250 x 310 mm	12,7 kg	<b>63597</b>



### Kabelschutzbogen

- für die Kabelschachtkante
- kippbar gelagert
- verzinkt

### Cable Protecting Bend

- for manhole rims
- swivelling
- galvanized

Kehlung Groove	Länge Length	Gewicht Weight	Bestell-Nr. Order No.
92 mm	585 mm	4,6 kg	<b>63744</b>



### Klappbare Seilschutzrolle

- für Kabelschutzrohre mit 28, 35 und 40 mm Innendurchmesser
- montierbar ohne Werkzeug
- kugelgelagert und verzinkt

### Hinged Rope Protecting Roller

- for cable ducts with internal diameter of 28, 35 and 40 mm
- mountable without tools
- with ball bearings and galvanized

Für Rohrinne Durchmesser For Internal Duct Diameter	Länge Length	Gewicht Weight	Bestell-Nr. Order No.
28 mm	315 mm	0,8 kg	<b>64205</b>
35 mm	315 mm	0,9 kg	<b>64206</b>
40 mm	320 mm	1,1 kg	<b>64207</b>



### Seilschutzrolle

- für Kabelschutzrohre
- Verdrehgesichert
- kugelgelagert und verzinkt

### Rope Protecting Roller

- for ducts
- secured against rotation
- with ball bearings and galvanized

Für Rohrinne Durchmesser For Internal Duct Diameter	Länge Length	Gewicht Weight	Bestell-Nr. Order No.
42 mm	300 mm	1,1 kg	<b>29008</b>
56 mm	300 mm	1,8 kg	<b>29009</b>
76 mm	360 mm	2,9 kg	<b>72477</b>
100 mm	380 mm	4,4 kg	<b>01176</b>
120 mm	420 mm	6,2 kg	<b>72478</b>
150 mm	430 mm	7,8 kg	<b>45005</b>



**Klappbarer Kabelschutzbogen** **Hinged Cable Protecting Bend**

- für Kabelschutzrohre mit 28, 35 und 40 mm Innendurchmesser
- montierbar ohne Werkzeug
- zweiteilig und verzinkt

Für Rohrinne Durchmesser For Internal Duct Diameter	Länge Length	Gewicht Weight	Bestell-Nr. Order No.
28 mm	540 mm	0,5 kg	<b>64202</b>
35 mm	540 mm	0,6 kg	<b>64203</b>
40 mm	540 mm	1,6 kg	<b>64204</b>



**Kabelschutzbogen** **Cable Protecting Bend**

- für Rohrmündungen mit 42 - 100 mm Innendurchmesser
- verzinkt

Für Rohrinne Durchmesser For Internal Duct Diameter	Länge Length	Kehlung Groove	Gewicht Weight	Bestell-Nr. Order No.
42 mm	490 mm	35 mm	0,3 kg	<b>64223</b>
46 mm	280 mm	44 mm	0,3 kg	<b>30734</b>
56 mm	490 mm	50 mm	0,4 kg	<b>64222</b>
76 mm	520 mm	68 mm	1,0 kg	<b>64221</b>
90 mm	520 mm	80 mm	2,0 kg	<b>66489</b>
100 mm	520 mm	92 mm	2,3 kg	<b>64220</b>



**Kabelschutzbogen** **Cable Protecting Bend**

- mit Anschlag und Tragegriff
- für Rohrmündungen mit 42 - 100 mm Innendurchmesser
- verzinkt

Für Rohrinne Durchmesser For Internal Duct Diameter	Länge Length	Kehlung Groove	Gewicht Weight	Bestell-Nr. Order No.
42 mm	490 mm	35 mm	0,4 kg	<b>64217</b>
56 mm	490 mm	50 mm	0,7 kg	<b>64218</b>
76 mm	520 mm	68 mm	1,2 kg	<b>64219</b>
90 mm	570 mm	80 mm	2,0 kg	<b>66488</b>
100 mm	585 mm	92 mm	2,4 kg	<b>62780</b>
*100 mm	570 mm	90 mm	2,1 kg	<b>01164</b>

\*mit Gummiauflage ohne Anschlag | with rubber surface without buffer



**Kabelschutzbogen** **Cable Protecting Bend**

- für Rohrmündungen mit 42 - 100 mm Innendurchmesser
- zweiteilig, klemmbar
- verzinkt

Für Rohrinne Durchmesser For Internal Duct Diameter	Länge Length	Kehlung Groove	Gewicht Weight	Bestell-Nr. Order No.
42 mm	250 mm	39 mm	0,4 kg	<b>64214</b>
56 mm	250 mm	54 mm	0,7 kg	<b>64215</b>
76 mm	350 mm	74 mm	1,2 kg	<b>64216</b>
100 mm	350 mm	98 mm	3,3 kg	<b>62781</b>





### Kanaltülle

- für Rohrmündungen mit 100 - 150 mm Innendurchmesser
- mit Anschlag
- zweiteilig und verzinkt

### Duct Bore Socket

- for duct mouths with internal diameter of 100 - 150 mm
- with buffer
- in two parts and galvanized

Für Rohrinne Durchmesser For Internal Duct Diameter	Länge Length	Gewicht Weight	Bestell-Nr. Order No.
100 mm	250 mm	2,0 kg	<b>62410</b>
120 mm	270 mm	2,4 kg	<b>62778</b>
150 mm	300 mm	3,4 kg	<b>62779</b>



### Kabeleinführtülle

- für Rohrmündungen mit 100 - 200 mm Innendurchmesser
- kugelgelagerte Rollen
- verzinkt

### Cable Protection Roller

- for duct mouths with internal diameter of 100 - 200 mm
- with ball bearings
- galvanized

Für Rohrinne Durchmesser For Internal Duct Diameter	L x B x H L x W x H	Gewicht Weight	Bestell-Nr. Order No.
100 mm	400 x 260 x 190 mm	6,5 kg	<b>62411</b>
120 mm	410 x 260 x 200 mm	7,0 kg	<b>63105</b>
150 mm	500 x 280 x 300 mm	8,4 kg	<b>73436</b>
200 mm	590 x 340 x 270 mm	11,7 kg	<b>73437</b>



### Abdichtstopfen

- dichten leere Kabelkanalrohre gas- und wasserdicht mittels **Schraubmechanismus** ab

### Sealing Plugs

- sealing empty cable duct bores against the ingress of gas and water by **screw mechanism**

Für Rohrinne Durchmesser For Internal Duct Diameter	Verpackungseinheit Packing Unit	Gewicht Weight	Bestell-Nr. Order No.
40 - 47 mm	20 Stück / pieces	0,10 kg	<b>05930</b>
98 - 108 mm	20 Stück / pieces	0,35 kg	<b>01138</b>



### Abdichtstopfen

- dichten leere Kabelkanalrohre gas- und wasserdicht mittels zweistufigem **Exzentermechanismus** ab

### Sealing Plugs

- sealing empty cable duct bores against the ingress of gas and water by two-step **eccentric lever**

Für Rohrinne Durchmesser For Internal Duct Diameter	Verpackungseinheit Packing Unit	Gewicht Weight	Bestell-Nr. Order No.
97,5 - 106 mm 107 - 115 mm	20 Stück / pieces	0,5 kg	<b>53857</b>



### Verschlussbecher

- für das provisorische Abdichten von belegten und leeren Kabelkanalrohren
- mit Befestigungsöse für Zugdrähte
- für Rohrmündungen mit Durchmesser 47 - 150 mm

### Sealing Ends

- for sealing temporarily occupied or empty cable ducts
- with anchoring eye for draw wires
- for duct mouths with diameters of 47 - 150 mm

Für Rohrinne Durchmesser For Internal Duct Diameter	Verpackungseinheit Packing Unit	Gewicht Weight	Bestell-Nr. Order No.
47 - 50 mm	100 Stück / pieces	0,013 kg	<b>01112</b>
99 - 105 mm	50 Stück / pieces	0,048 kg	<b>01113</b>
142 - 150 mm	25 Stück / pieces	0,130 kg	<b>07445</b>

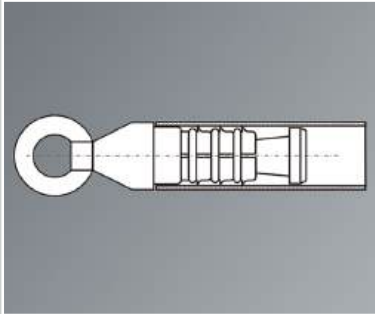


### Ziehkopf für PE-Rohre

- für Einfachrohre
- für eine sichere, kraftschlüssige Verbindung mit dem Kunststoffrohr
- montierbar ohne Werkzeug
- weitere Größen bis zu einem Rohraußendurchmesser von 250 mm auf Anfrage

### Pulling Head for PE-Ducts

- for single ducts
- secure and friction locked connection
- no tools needed
- additional sizes for external duct diameters up to 250 mm available on request



Für Rohraußendurchmesser For External Duct Diameter	Für Rohrinneindurchmesser For Internal Duct Diameter	Bestell-Nr. Order No.
32 mm	24 - 28 mm	72989
40 mm	32 - 36 mm	72990
50 mm	39 - 47 mm	73535
63 mm	49 - 60 mm	73898
75 mm	59 - 70 mm	72999
90 mm	71 - 85 mm	73899
110 mm	87 - 103 mm	73900
125 mm	99 - 116 mm	73901

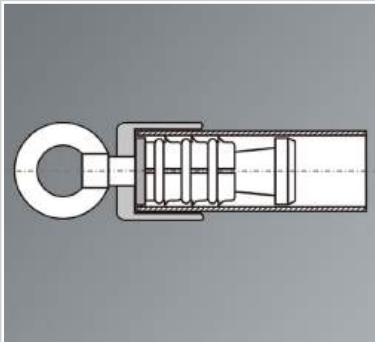


### Ziehkopf mit Halteglocke für PE-Rohre

- für Einfachrohre
- für eine sichere, kraftschlüssige Verbindung mit dem Kunststoffrohr
- montierbar ohne Werkzeug
- weitere Größen bis zu einem Rohraußendurchmesser von 250 mm auf Anfrage

### Bell-Shaped Pulling Head for PE-Ducts

- for single ducts
- secure and friction locked connection
- no tools needed for mounting to the ducts
- additional sizes for external duct diameters up to 250 mm available on request



Für Rohraußendurchmesser For External Duct Diameter	Für Rohrinneindurchmesser For Internal Duct Diameter	Bestell-Nr. Order No.
32 mm	24 - 28 mm	72345
40 mm	32 - 36 mm	72346
50 mm	39 - 47 mm	73003
63 mm	49 - 60 mm	72902
75 mm	59 - 70 mm	73210
90 mm	71 - 85 mm	73193
110 mm	87 - 103 mm	73896
125 mm	99 - 116 mm	73897
160 mm	127 - 148 mm	75984



### Ziehkopf für Mehrfach-PE-Rohr

- für eine sichere kraftschlüssige Verbindung mit dem Mehrfachrohr
- montierbar ohne Werkzeug

### Pulling Head for PE-Sub-Ducts

- secure and friction locked connection
- no tools needed for mounting

Länge Length	Für Rohrinneindurchmesser For Internal Duct Diameter	Durchmesser Diameter	Gewicht Weight	Bestell-Nr. Order No.
210 mm	2 x 28 mm + 2 x 35 mm	86 mm	2,1 kg	49029



### Ziehstrumpf für Mehrfachrohr

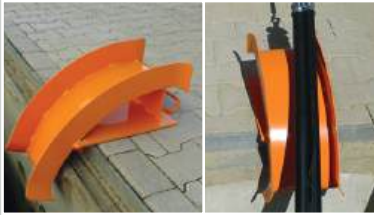
- mit Kausche und Pressklemme
- aus verzinkter Stahllitze

### Pulling Grip for Multiple Duct

- with thimble and press clamp
- made of galvanized stranded wire

Für Rohrdurchmesser For Duct Diameter	max. Zugkraft* max. Pull*	Geflechtlänge Length	Gewicht Weight	Bestell-Nr. Order No.
90 - 110 mm	34,9 kN	1500 mm	1,5 kg	01603

\* bei dreifacher Sicherheit | \*at three-fold safety



### Schutzbogen MR 200

- für das Verlegen von Mehrfachrohren und das Ausziehen von Kabeln

### Protecting Bend MR 200

- for laying multiple ducts (sub-ducts) and pulling out cable

L x B x H L x W x H	Gewicht Weight	Bestell-Nr. Order No.
540 x 250 x 345 mm	12,9 kg	<b>33439</b>



### Einführtrichter

- für die automatische Bündelung des flach abgespulten Mehrfachrohres

### Funnel-Shaped Duct Bore Guide

- for automatic bundling of flat unwound multiple ducts (sub-ducts)

Länge Length	Trichterdurchmesser Funnel Diameter	Tüllenaußendurchmesser External Socket Diameter	Gewicht Weight	Bestell-Nr. Order No.
1950 mm	200 mm	540 x 250 x 345 mm	12,9 kg	<b>33888</b>



### Schälmesser

- für das Trennen der Einzelzüge von Mehrfachrohren
- nachschleifbare Schneide
- mit Klingenschutz

### Peeling Knife

- for separating the single tubes of multiple ducts
- blade can be re-sharpened
- blade protection hood included

Länge Length	Gewicht Weight	Bestell-Nr. Order No.
400 mm	0,4 kg	<b>32721</b>



### Gleitgel Lub WMM

- sehr hohe Viskosität
- für das Einbringen von Mehrfachrohren, sowie Energie- u. Kupferkabel

### Lubricating Gel Lub WMM

- very high viscosity
- for pulling multiple ducts, as well as for energy and copper cables

Verpackungseinheit Packing unit	Gewicht Weight	Bestell-Nr. Order No.
Eimer / Bucket	15,0 kg	<b>76556</b>



### Rohrabstech- und Anfasgerät

- schneidet winklig und plan in einem Arbeitsgang
- mit Innenentgrater
- für unterschiedliche Rohrdurchmesser
- 15° Anfaswinkel
- Spannbacken für andere Rohrdurchmesser auf Anfrage

### Cutting and Chamfering Tool

- cuts angled and straight in one operation
- equipped with inside deburring device
- for ducts of different diameters
- chamfering angle 15°
- clamping jaws for other diameters on request

Für Rohraußendurchmesser For External Duct Diameter	Gewicht/St. Weight/pcs.	Bestell-Nr. Order No.
110 mm	2,8 kg	<b>23527</b>



### Montagegerät für geteilte Kunststoffrohre

### Fitting Tool for Divided Plastic Ducts

Für Rohraußendurchmesser For External Duct Diameter	L x B x H L x W x H	Gewicht Weight	Bestell-Nr. Order No.
50 mm	100 x 80 x 500 mm	1,5 kg	<b>31671</b>
110 mm	130 x 135 x 750 mm	2,0 kg	<b>22619</b>



## Rohrscheren

- für das leichte und mühelose Schneiden von Rohren
- schneidet PE-Rohr rechtwinklig ab
- gehärtete Messer mit langer Lebensdauer
- mit Ratschenvorschub

## Pipe Shears

- for easy and effortless cutting of ducts
- cuts PE ducts right-angled
- tempered long life shear blades
- with ratchet function

Typ Type	Für Rohraußendurchmesser bis For External Duct Diameter up to	Länge Length	Gewicht Weight	Bestell-Nr. Order No.
42	42 mm	210 mm	0,4 kg	<b>32816</b>
63	63 mm	290 mm	0,6 kg	<b>23768</b>

## Ratschen-Rohrschneider

- schneidet PE-Rohr rechtwinklig ab
- die Kabel im Rohr bleiben unberührt
- in beengten Verhältnissen verwendbar

## Duct Cutter with Ratchet

- cuts PE ducts at right angles
- cables inside the duct remain untouched
- also usable in restricted areas

Für Rohraußendurchmesser For External Duct Diameter	L x B x H L x W x H	Gewicht Weight	Bestell-Nr. Order No.
28 - 63 mm	250 x 110 x 45 mm	1,0 kg	<b>74445</b>

## Rohr- & Kabel-Längsschneider

- für Längsschnitte
- einstellbare Schnitttiefe
- auswechselbare Doppelklinge

## Duct & Cable Slitter

- for length-wise cutting
- adjustable cutting depth
- replaceable double blade

L x B x H L x W x H	Gewicht Weight	Bestell-Nr. Order No.
185 x 25 x 49 mm	0,24 kg	<b>68069</b>

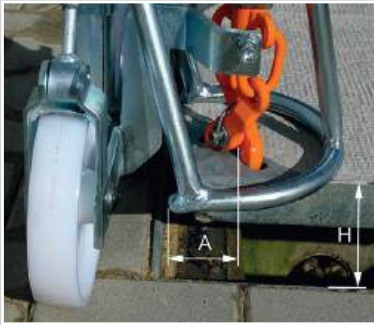
## Entgrater

- für das Entgraten von Kunststoffrohren

## Deburring Tool

- for deburring of plastic ducts

Länge Length	Durchmesser Diameter	Für Rohrinne Durchmesser For Internal Duct Diameter	Gewicht Weight	Bestell-Nr. Order No.
60 mm	48 mm	6 - 35 mm	0,22 kg	<b>78314</b>
50 mm	83 mm	16 - 60 mm	0,26 kg	<b>33891</b>



### Universal-Deckelheber

- für viele Deckelbauformen und Zangenlochanordnungen
- für unterschiedliche Deckelstärken, Hubhöhen und Abstände der Zangenlöcher vom Deckelrand
- paarweise Verwendung
- auch Sondergehänge auf Anfrage möglich
- inkl. Gehänge 39958

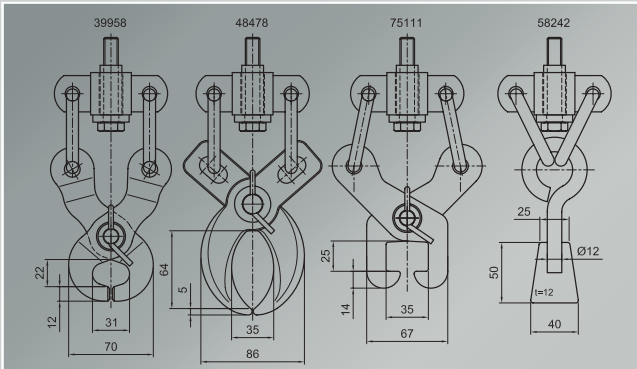
### Universal Cover-Lifter

- for many shapes of manhole covers and arrangements of their keyholes
- for different cover thickness, lifting heights and edge distances of keyholes
- used in pairs
- special hangers available on request
- incl. hanger 39958

Hubkraft Lifting Force per Pair	Hubhöhe (H) Lifting Height (H)	Randabstand (A) Zangenlöcher Edge Distance (A) of Cover Holes	L x B x H L x W x H	Gewicht Weight	Bestell-Nr. Order No.
12 kN	165 mm	75 mm	460 x 270 x 520 mm	18,0 kg	<b>25381</b>
10 kN	165 mm	145 mm	460 x 380 x 520 mm	18,0 kg	<b>76468</b>
10 kN	165 mm	185 mm	460 x 410 x 520 mm	19,0 kg	<b>76470</b>
10 kN	215 mm	75 mm	460 x 270 x 560 mm	19,0 kg	<b>76469</b>
7 kN	280 mm	145 mm	460 x 380 x 620 mm	19,0 kg	<b>76471</b>

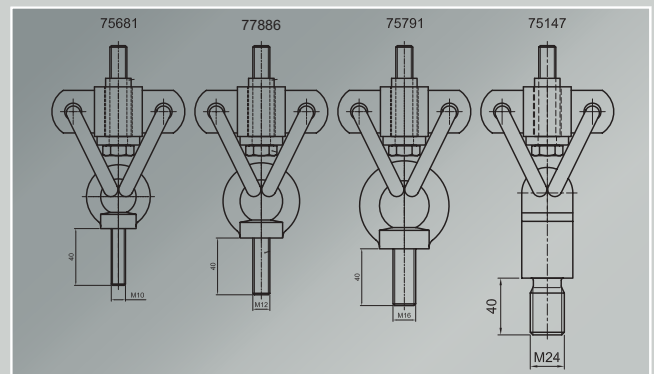
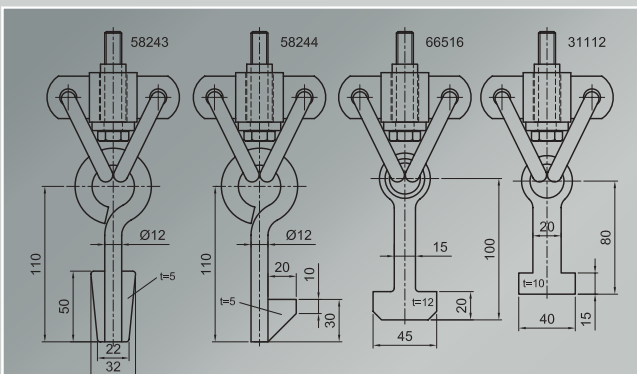
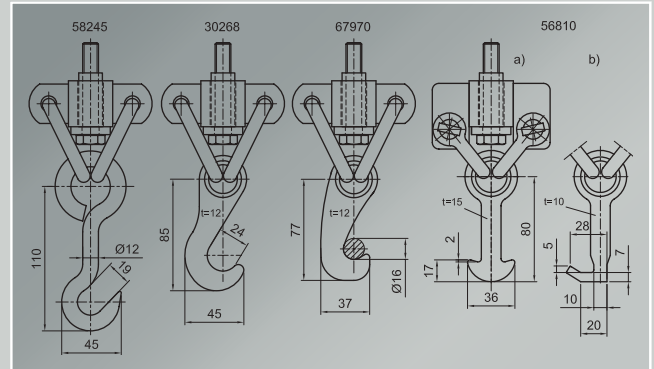
### Sondergehänge für Universal-Deckelheber

- verschiedene Größen auf Anfrage



### Special Hangers for Universal Cover-Lifter

- different dimensions available on request



### Quertraverse

- für Universal-Deckelheber
- zum Öffnen geteilter Schachtdeckel

### Cross Bar

- for universal cover-lifter
- for opening divided manhole covers

L x B x H L x W x H	Gewicht Weight	Bestell-Nr. Order No.
970 x 80 x 45 mm	9,3 kg	<b>26121</b>



01014



01015



### Deckelheber mit Dreieckstütze und Hebezeuge

- für einfaches Aufhebeln festsitzender Schachtdeckel ①
- leichtes Wegtragen von Schachtdeckeln ②
- bestehend aus:
  - Hebestange mit Dreieckstütze (01014)
  - Hebezeuge (01015)

### Cover-Lifter with Triangular Support and Pincer-Lifter

- for easy lifting of manhole covers which are stuck ①
- for easy carrying of manhole covers ②
- consisting of:
  - lifting bar with triangular support (01014)
  - pincer-lifter (01015)

L x B x H L x W x H	Gewicht Weight	Bestell-Nr. Order No.
1110 x 300 x 200 mm	10,0 kg	<b>01013</b>
1090 x 300 x 175 mm	8,0 kg	<b>01014</b>
160 x 70 x 25 mm	2,0 kg	<b>01015</b>



### Deckelhebezeuge mit Spindel

- mit kurzer ① oder langer ② Spindel
- fester Sitz der Greiferklauen durch Spindel
- das Aufhebeln von Schachtdeckeln ist durch abgerundete Stützbacken möglich

### Cover-Lifter Pincers with Spindle

- with short ① and long ② spindle
- spindle ensures tight fit of the pincer jaws
- rounded supporting pincer cheeks enable the manhole cover to be lifted clear

L x B x H L x W x H	Gewicht Weight	Bestell-Nr. Order No.
535 x 360 x 130 mm	5,5 kg	<b>01016</b>
720 x 360 x 130 mm	6,0 kg	<b>77529</b>



### Deckelhebezeuge mit Dreieckgriff

- selbstständig schließende Greiferklauen
- paarweise Verwendung

### Cover-Lifter Pincers with Triangular Handle

- pincer claws closing automatically
- to be used in pairs

L x B x H L x W x H	Gewicht Weight	Bestell-Nr. Order No.
320 x 300 x 60 mm	3,5 kg	<b>01017</b>



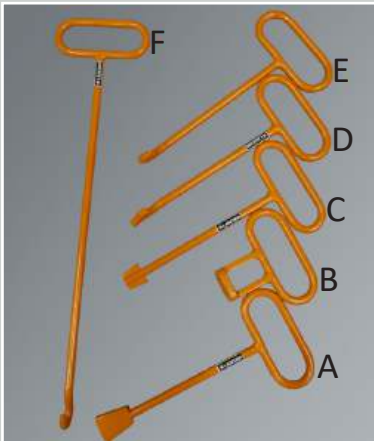
### Hebestange für Deckelhebezeuge 01017

- mit der Hebezeuge ① und der Hebestange ② lassen sich festsitzende Schachtdeckel leicht lösen
- paarweise Verwendung

### Gripper Lever for Cover-Lifter Pincers 01017

- with the lifter pincers ① and the gripper lever ② stuck manhole covers can be lifted easily
- to be used in pairs

L x B x H L x W x H	Gewicht Weight	Bestell-Nr. Order No.
1004 x 20 x 100 mm	3,8 kg	<b>01024</b>



### Steckheber für Abzweigkästen

- für verschiedene Deckelarten von Abzweigkästen
- paarweise Verwendung

### Gripper Lever Keys for Junction Boxes

- usable for different types of covers on junction boxes
- to be used in pairs

Typ Type	Länge Length	Gewicht Weight	Bestell-Nr. Order No.
A	320 mm	1,0 kg	<b>01018</b>
B	129 mm	1,0 kg	<b>01019</b>
C	320 mm	1,0 kg	<b>01020</b>
D	320 mm	1,0 kg	<b>01021</b>
E	320 mm	1,0 kg	<b>01022</b>
F	620 mm	1,0 kg	<b>78686</b>



### Absperrgitter

- aus feuerverzinktem Stahlrohr mit retro-reflektierenden Warnflächen
- für sehbehinderte Passanten mit Tastleisten (Option)
- das Absperrgestell besteht aus 2x 3-fach Elementen einschließlich Verbindungsketten und -stangen

### Folding Guard

- hot galvanized tubular steel frame with retro-reflecting warning panels
- contact strips for the visually handicapped (option)
- the guard consists of 2 pieces of 3-fold elements including chains and rods



Typ Type	L x B x H L x W x H	Gewicht Weight	Bestell-Nr. Order No.
mit Tastleiste / with Contact Strips	2000 - 3730 x 1030 x 1050 mm	2 x 18,0 kg	<b>73696</b>
ohne Tastleiste / without Contact Strips	2000 - 3730 x 1030 x 1050 mm	2 x 17,0 kg	<b>01001</b>
<b>Ersatzteil / Spare Part</b>			
Warnflächen / Warning Panels	990 x 260 x 15 mm	1,0 kg	<b>74426</b>
Tastleiste / Contact Strips	990 x 100 x 10 mm	0,5 kg	<b>77897</b>



### Pylone

- aus hochwertigem Kunststoff mit retro-reflektierenden Warnflächen

### Pylons

- made of high quality plastics with retro-reflecting warning panels

L x B x H L x W x H	Gewicht Weight	Bestell-Nr. Order No.
290 x 290 x 510 mm	1,2 kg	<b>77462</b>



### Verschlusspfropfen

- zum Abdichten und Sauberhalten der Zangenlöcher von Schachtdeckeln
- aus UV-beständigem Kunststoff

### Keyhole Plug

- for clean keyholes of manhole covers
- made of UV stable plastics

Für Zangenlochgröße For Keyhole Size	Gewicht Weight	Verpackungseinheit Packing Unit	Bestell-Nr. Order No.
30 x 20 mm	0,25 kg / 100 St.   pcs.	1000 St.   pcs.	<b>23384</b>



### Steilwand-Montagezelt

- aus Polyestergewebe, beidseitig mit PVC beschichtet (wasserdicht) oder Segeltuchplane (wasserabweisend)
- schwer entflammbar
- lichtdurchlässige Plane mit Fenster
- keine Schweißwasserbildung (Segeltuchplane)

### Vertical Tent

- made of polyester fabric, both sides are coated with PVC (water-proof) or canvas (water repellent)
- flame resistant
- translucent fabric with a window
- no condensation water (canvas)

L x B x H L x W x H	Gewicht Weight	Polyestergewebe Polyester Fabric	Segeltuchplane Canvas
2500 x 1700 x 2000 mm	46,0	<b>01401</b>	<b>01002</b>



### Giebel-Montagezelt

- aus Polyestergewebe, beidseitig mit PVC beschichtet (wasserdicht) oder Segeltuchplane (wasserabweisend)
- schwer entflammbar
- lichtdurchlässige Plane mit Fenster
- keine Schweißwasserbildung (Segeltuchplane)

### Gable Tent

- made of polyester fabric, both sides are coated with PVC (water-proof) or canvas (water repellent)
- flame resistant
- translucent fabric with a window
- no condensation water (canvas)

L x B x H L x W x H	Gewicht Weight	Polyestergewebe Polyester Fabric	Segeltuchplane Canvas
2000 x 1500 x 1800 mm	26,0 kg	<b>01417</b>	<b>01003</b>
2000 x 2000 x 2000 mm	29,0 kg	<b>01418</b>	<b>01004</b>
2500 x 2000 x 2000 mm	32,0 kg	<b>01420</b>	<b>01006</b>
3000 x 2300 x 2100 mm	39,0 kg	<b>01422</b>	<b>01007</b>



### Steilwand-Schnell-Montagezelt Vertical Pop-up Tent

- in Sekundenschnelle aufgebaut
- schwer entflammbar
- lichtdurchlässige PVC-Plane
- inkl. Tragetasche mit Schulterriemen
- set-up in a matter of seconds
- flame resistant
- translucent PVC-fabric
- incl. carrying bag with shoulder strap

L x B x H L x W x H	Gewicht Weight	Bestell-Nr. Order No.
1800 x 1800 x 2000 mm	13,5 kg	<b>77434</b>
2100 x 2100 x 2000 mm	15,0 kg	<b>77435</b>
1800 x 2500 x 2000 mm	16,0 kg	<b>77436</b>
2500 x 2500 x 2000 mm	18,5 kg	<b>77437</b>
3000 x 3000 x 2150 mm	25,0 kg	<b>77438</b>



### Giebel-Schnell-Montagezelt

- in Sekundenschnelle aufgebaut
- schwer entflammbar
- lichtdurchlässige PVC-Plane
- inkl. Tragetasche mit Schulterriemen

### Gable Pop-up Tent

- set-up in a matter of seconds
- flame resistant
- translucent PVC-fabric
- incl. carrying bag with shoulder strap

L x B x H L x W x H	Gewicht Weight	Bestell-Nr. Order No.
1800 x 1700 x 1650 mm	9,0 kg	<b>77431</b>
2500 x 2000 x 1900 mm	13,5 kg	<b>77432</b>
3000 x 2000 x 1900 mm	16,0 kg	<b>77433</b>





### Montageschirm

- aus schwer entflammbarem und wasserabweisendem Segeltuch
- stabiles zweiteiliges Rohrgestell
- mit Hülle (Option)
- mit Bodenhülse 75807 (Option)

### Mounting Umbrella

- made of flame resistant and water-repellant canvas
- stable two-part tubular stand
- with cover (option)
- with ground socket 75807 (option)

Durchmesser Diameter	Höhe Height	Gewicht Weight	Bestell-Nr. Order No.
2500 mm	2200 mm	6,6 kg	<b>65944</b>
3000 mm	2200 mm	8,0 kg	<b>65945</b>



### Längenmessgerät

- hohe Meßgenauigkeit ( $\pm 1\%$ )
- mit Abstellvorrichtung, umklappbarem Handgriff und Tragetasche

### Length Measuring Wheel

- high accuracy ( $\pm 1\%$ )
- equipped with support, foldable handle and carrying bag

Messbereich Measuring Range	L x B x H L x W x H	Gewicht Weight	Bestell-Nr. Order No.
0 - 9999,99 m	318 x 155 x 990 mm	1,8 kg	<b>37066</b>



### Standvorrichtung

- für Längenmessgerät (37066) als Seil oder Kabelmessvorrichtung
- stets gerader Kabeldurchlauf durch querstehende Räder

### Wheel Stand

- for length measuring wheel (37066) usable as rope or cable length measuring device
- guaranteed straight run by transverse wheel position

Kabel- / Seildurchmesser Cable / Rope Diameter	L x B x H L x W x H	Gewicht Weight	Bestell-Nr. Order No.
5 - 30 mm	540 x 380 x 520 mm	9,5 kg	<b>37444</b>



### Führungsgabel

- für das Messen auf Schienen

### Guide Fork

- for use on rails

L x B x H L x W x H	Gewicht Weight	Bestell-Nr. Order No.
490 x 130 x 290 mm	0,7 kg	<b>43719</b>



### Längenmessgerät

- mit drei Einstellpositionen des Teleskophandgriffes
- klappbare Standvorrichtung
- mit Tragetasche

### Length Measuring Wheel

- telescopic handle with three positions
- foldable stand
- carrying bag

Messbereich Measuring Range	L x B x H L x W x H	Gewicht Weight	Bestell-Nr. Order No.
0 - 9999,99 m	320 x 180 x 660 - 1020 mm	1,2 kg	<b>72704</b>



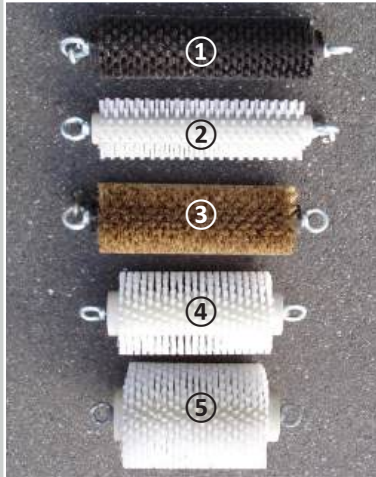
### Röhrenfeile

- für harte Ablagerungen in Röhren
- nur für Kabelkanäle aus Formstein
- andere Größen auf Anfrage

### Duct Mandrel

- for solid sediments in the duct
- only for concrete ducts
- other sizes available on request

Länge Length	Durchmesser Diameter	Gewicht Weight	Bestell-Nr. Order No.
450 mm	95 mm	20,5 kg	<b>01074</b>



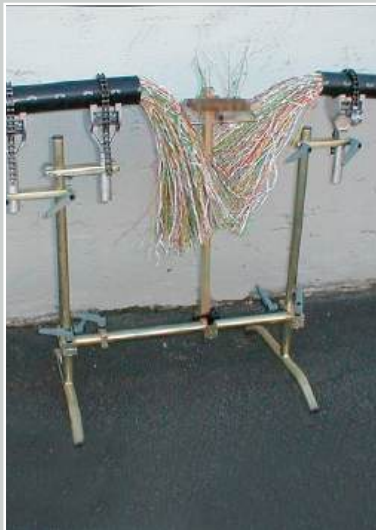
### Kanalbürste

- mit Wirbelgelenk
- mit Kunststoffborsten (P) für Kunststoffrohre
- mit Stahldrahtborsten (St) für Kabelkanäle aus Formsteinen

### Duct Cleaning Brush

- with swivelling shackles
- with plastic bristles (P) for plastic ducts
- with steel wire bristles (St) for concrete ducts only

Typ Type	Durchmesser Diameter	Länge Length	Borsten Bristles	Gewicht Weight	Bestell-Nr. Order No.
①	97 mm	330 mm	St	1,9 kg	<b>01068</b>
②	97 mm	320 mm	P	1,2 kg	<b>01067</b>
③	117 mm	310 mm	P	1,3 kg	<b>11985</b>
④	150 mm	300 mm	P	2,1 kg	<b>73438</b>
⑤	200 mm	280 mm	P	1,2 kg	<b>73439</b>



### Kabelmontagebock

- für das Spleißen von hochpaarigen Kupferkabeln, bündel- und lagenverseilt
- optimale Arbeitshöhe
- sicherer Halt der Kabelenden
- vielseitige Verstellmöglichkeiten für die Anpassung an unebenes Gelände
- leicht zerlegbar für den platzsparenden Transport
- korrosionsgeschützt
- einstellbare Höhe der Spannvorrichtung: 230 - 980 mm
- ohne Spleißvorrichtung 26129

### Cable-Jointing Jig

- for the jointing of multi-pair bunch and layer stranded cables
- optimum working height
- secure fixing of cable ends
- large variety ways to adjust for use on uneven ground
- easily dismantlable for space saving transport
- corrosion resistant
- height adjustable of tensioning device: 230 - 980 mm
- without jointing unit 26129

L x B x H L x W x H	Gewicht Weight	Bestell-Nr. Order No.
1430 x 470 x 700 mm	11,8 kg	<b>15885</b>



### Spleißvorrichtung

- für die Aufnahme von einzelnen Aderpaaren
- Lieferumfang:  
1 Rohr, 1 Kreuzklemmstück,  
1 Aufteilungskamm mit 6 Fingern,  
1 Halter für Aufteilungskamm

### Jointing Unit

- to take up single wire pairs
- scope of supply:  
1 tube, 1 cross-clamp piece, 1 forming comb with 6 fingers, 1 mount for forming comb

L x B x H L x W x H	Gewicht Weight	Bestell-Nr. Order No.
660 x 175 x 150 mm	2,4 kg	<b>26129</b>



### Lötstuhl

- auswechselbare Segeltuch Sitzfläche
- leicht und platzsparend

### Jointer's Stool

- replaceable seat canvas
- light weight and space saving

L x B x H L x W x H	Gewicht Weight	Bestell-Nr. Order No.
520 x 345 x 460 mm	3,6 kg	<b>34816</b>



**Be- und Entlüftungsgerät  
ORKAN V und ORKAN E**

- für das Absaugen nicht explosiver, schädlicher Gase, Wasserdampf und anderer flüchtiger Stoffe
- für die Frischluftversorgung von Kabelschächten und Räumen
- als Radialgebläse
- angetrieben durch Vergaser- (V) oder Elektromotor 230 V/50 Hz (E)
- mit separatem, 5 m langem Schlauch im Tragegestell (Durchmesser 200 mm)

**Ventilating Equipment  
ORKAN V and ORKAN E**

- for aspirating non explosive, toxic gases and steam
- for ventilating manholes and rooms
- radial blower
- driven by carburetor engine (V) or electric motor 230 V/50 Hz (E)
- with separate hose of 5 m length in carrying frame (Diameter 200 mm)

Typ Type	Leistung Power	Gebläseleistung Air Flow	Saugleistung Aspirating Air Flow	L x B x H L x W x H	Gewicht Weight	Bestell-Nr. Order No.
V	2,50 kW	2600 m <sup>3</sup> /h	2100 m <sup>3</sup> /h	470 x 390 x 410 mm	25,0 kg	<b>26922</b>
E	0,25 kW	1550 m <sup>3</sup> /h	990 m <sup>3</sup> /h	480 x 380 x 400 mm	21,0 kg	<b>26923</b>



**Belüftungsgerät  
ORKAN EK**

- für die Frischluftversorgung von Kabelschächten und Räumen
- als Axialgebläse
- geringes Gewicht
- geringes Staumaß
- antrieb Elektromotor 230 V/50 Hz
- mit integriertem, 5 m langem Schlauch (Durchmesser 200 mm)

**Ventilating Equipment  
ORKAN EK**

- for ventilating manholes and rooms
- axial blower
- light weight
- compact design
- driven by electric motor 230 V/50 Hz
- with integrated hose of 5 m length (Diameter 200 mm)

Typ Type	Leistung Power	Gebläseleistung Air Flow	L x Durchmesser L x Diameter	Gewicht Weight	Bestell-Nr. Order No.
EK	0,19 kW	1330 m <sup>3</sup> /h	745 x 365 mm	13,5 kg	<b>26924</b>





## Pritschenrolle

- für gerade verlaufenden Kabeleinzug
- leichtlaufende Alurollenkörper
- ohne Halterung

Kehlung Groove	L x B x H L x W x H	Gewicht Weight	Bestell-Nr. Order No.
50 mm	150 x 130 x 375 mm	1,8 kg	<b>26807</b>

## Trunking Roller

- for straight cable-runs
- easy running aluminium rollers
- without mounting



## Schwenkbare Pritschenrolle

- für gerade, kurvig und winklig verlaufenden Kabeleinzug
- leichtlaufende Alurollenkörper mit Sicherheitsbügel
- ohne Halterung

Kehlung Groove	L x B x H L x W x H	Gewicht Weight	Bestell-Nr. Order No.
50 mm	150 x 178 x 375 mm	2,5 kg	<b>26812</b>

## Swivelling Trunking Roller

- used for straight, curved and angular cable-runs
- easy running aluminium rollers with safety frame
- without mount



## Pritschen-Kastenrolle

- mit Klappbügel
- umschließt die Kabel allseitig, sie können nicht herausspringen
- leichtlaufende Rollen mit Kugellager
- ohne Halterung

Kabeldurchlauf Cable Opening	L x B x H L x W x H	Gewicht Weight	Bestell-Nr. Order No.
90 x 85 mm	195 x 106 x 440 mm	2,5 kg	<b>26809</b>

## Captive Trunking Roller

- with hinged guard
- cables are full enclosed and cannot be pushed out
- rollers with ball bearings
- without mount



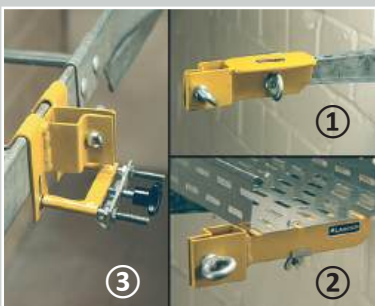
## Pritschenbogen-Rolle

- für kurvenförmige Kabelverlegung mit einfacher Anpassung an den Radius
- positioniert das Kabel direkt, ohne Nachziehen, in seine endgültige Lage
- leicht laufender Alurollenkörper

Kehlung Groove	L x B x H L x W x H	Gewicht Weight	Bestell-Nr. Order No.
65 mm	54 x 110 x 250 mm	2,0 kg	<b>36130</b>

## Trunking Bend Roller

- for curved cable-runs, with easy adjustment to the bending radius
- the cable will be placed to its final position, re-positioning is needless
- easy running aluminium rollers



## Pritschenrollen-Halter

- ① für Pritschenkonsolen
- ② für Lochblechpritschen
- ③ für C-Profil-Sprossenpritschen

Typ Type	L x B x H L x W x H	Gewicht Weight	Bestell-Nr. Order No.
①	182 x 90 x 50 mm	0,9 kg	<b>26802</b>
②	212 x 70 x 50 mm	0,5 kg	<b>26805</b>
③	116 x 135 x 90 mm	0,7 kg	<b>36282</b>

## Trunking Roller Mount

- ① for brackets
- ② for perforated sheet cable-trays
- ③ for C-shaped cable-trays



## Pritschen Rollenbogen

- für kurvigen oder winkligen Kabelverlauf (Mauervorsprünge, Rampen etc.)
- kugelgelagerte Rollen aus Stahlblech
- für schwere Kabel geeignet

Lichte Weite Clear Width	L x B x H L x W x H	Gewicht Weight	Bestell-Nr. Order No.
190 mm	730 x 250 x 650 mm	15,2 kg	<b>22439</b>

## Trunking Roller

- for cable-runs with numerous bends and angles (pillars, ramps, etc.)
- steel rollers with ball bearings
- appropriate for heavy cables



### Baumschere und Säge

- leichtes Abschneiden von Ästen durch große Hebelübersetzung
- variable Länge bis 6 m
- mit Säge für dickere Äste
- komplett mit Leitungsaufleggabel und Tragetasche

### Pruning Shears and Saw

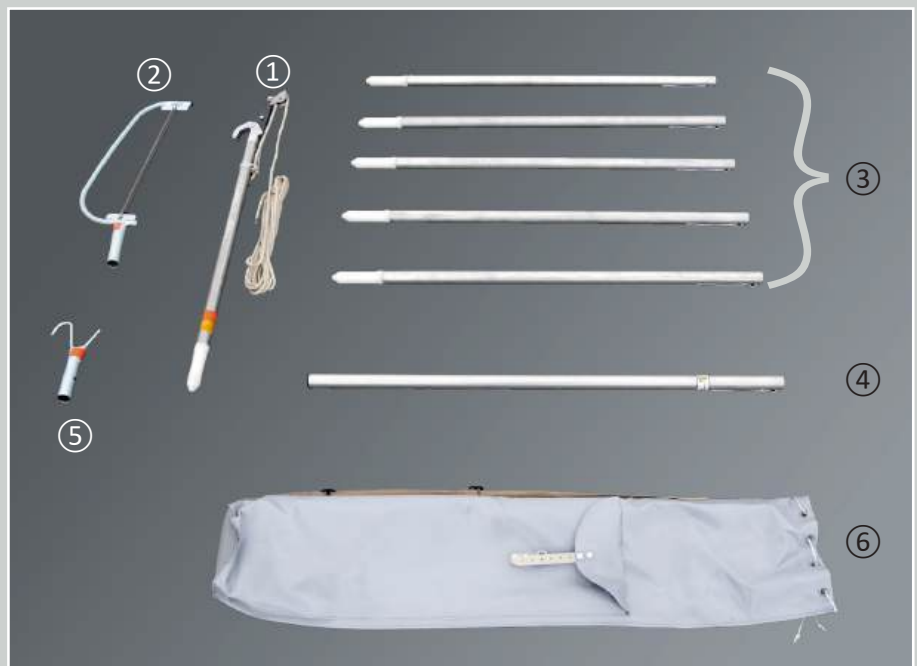
- easy cutting of branches due to the use of large leverage
- variable length up to 6 m
- saw suitable for thicker branches
- complete set including line retaining fork and carrying bag

Arbeitslänge Working Height	Packmaß Packing Size	Gewicht Weight	Bestell-Nr. Order No.
max. 6000 mm	1200 x 200 x 200 mm	8,0 kg	<b>01347</b>

### Lieferumfang

### Scope of Supply

Pos.	Anzahl Quantity	Ersatzteil	Spare Part	Bestell-Nr. Order No.
①	1	Scherenmesserkopf	Shearing Blade Head	<b>04929</b>
②	1	Säge	Saw	<b>04932</b>
③	5	Zwischenrohr, 1 m lang	Extention Tube, 1 m long	<b>04927</b>
④	1	Endrohr, 1 m lang	End Tube, 1 m long	<b>04928</b>
⑤	1	Leitungsaufleggabel	Line Retaining Fork	<b>04931</b>
⑥	1	Tragetasche	Carrying Bag	<b>04933</b>



### Zubehör

- elektrisch isolierte Einzelteile

### Accessories

- electrically insulated parts

Pos.	Zubehöerteil	Accessory Part	Bestell-Nr. Order No.
①	Scherenmesserkopf	Shearing Blade Head	<b>73969</b>
②	Zwischenrohr, 1 m lang	Extention Tube, 1 m long	<b>73970</b>
③	Endrohr, 1 m lang	End Tube, 1 m long	<b>73971</b>



### Erdmeißel

- für die Auflockerung von hartem Boden
- for loosening up hard ground

### Digging Bar

Länge Length	Gewicht Weight	Bestell-Nr. Order No.
2000 mm	5,9 kg	<b>23779</b>



### Mastenlochspaten

- für die manuelle Herstellung einzelner Mastenlöcher
- for digging single pole-holes manually

### Pole Spade

Für Durchmesser For Diameter	Länge Length	Gewicht Weight	Bestell-Nr. Order No.
200 - 250 mm	2000 mm	10,2 kg	<b>23777</b>



### Mastenziehschlinge ① und Stahlwinde ②

- für die Demontage von Freileitungsmasten
- for dismantling overheadline poles

### Pole-Sling Chain ① and Steel Winch ②

Typ Type	Hubhöhe Lifting Height	Belastung Payload	Gewicht Weight	Bestell-Nr. Order No.
①		5000 kg	6,6 kg	<b>18049</b>
②	300 mm	5000 kg	27,0 kg	<b>01369</b>



### Mastentragezange

- für den sicheren Transport von Masten
- for the secure transport of poles

### Pole-Grip

L x B L x W	Belastung Payload	Gewicht Weight	Bestell-Nr. Order No.
1200 x 385 mm	250 kg	4,3 kg	<b>01326</b>



### Aufrichtegabel

- für das Positionieren von Freileitungsmasten

### Raising Fork

- for raising of overhead-line poles

Länge Length	Gewicht Weight	Bestell-Nr. Order No.
4300 mm	5,4 kg	<b>01328</b>



### Freileitungsrolle

- für das Einziehen einzelner und mehrerer mit langem Schlag verseilter Leitungen
- mit Karabinerhaken

### Overhead Construction Roller

- for pulling in single lines or stranded cables with long layers
- equipped with snap-hook

Lastaufnahme Load	Kehlung Groove	L x B x H L x W x H	Gewicht Weight	Bestell-Nr. Order No.
300 kg	50 mm	150 x 90 x 290 mm	1,4 kg	<b>18413</b>



### Freileitungsrolle

- mit **schwenkbarem Verschlussbügel** und Karabinerhaken
- verhindert das Herauspringen von Seilen und Kabeln aus der Rollenkehlung

### Overhead Construction Roller

- equipped with **swingable closing guard and snap-hook**
- adapts to the pulling direction of the rope or cable

Lastaufnahme Load	Kehlung Groove	L x B x H L x W x H	Gewicht Weight	Bestell-Nr. Order No.
300 kg	50 mm	150 x 105 x 290 mm	2,5 kg	<b>23245</b>



### Freileitungsrolle

- mit **gesichertem Wirbelhaken**
- passt sich der Zugrichtung des Seiles oder Kabels an

### Overhead Construction Roller

- equipped with **secured swivelled suspension hook**
- adapts to the pulling direction of the rope or cable

Lastaufnahme Load	Kehlung Groove	L x B x H L x W x H	Gewicht Weight	Bestell-Nr. Order No.
300 kg	50 mm	150 x 85 x 360 mm	2,5 kg	<b>23831</b>



### Freileitungsrolle

- für die einfache Montage an vorhandene **Tragseilklemmen**
- Tragseilklemmen nicht im Lieferumfang enthalten

### Overhead Construction Roller

- for easy fitting to existing **suspension-wire shackles**
- shackles are not part of the supply

Lastaufnahme Load	Kehlung Groove	L x B x H L x W x H	Gewicht Weight	Bestell-Nr. Order No.
300 kg	50 mm	150 x 105 x 290 mm	2,8 kg	<b>23784</b>

### Einblssysteme für Telekommunikationskabel

Bei der modernen Verlegung von Kommunikationsleitungen hat sich die effiziente Kabeleinblastechnik durchgesetzt. Um deren Leistungspotential voll ausnutzen zu können sind ausgereifte Geräte mit hohem technischen Standard erforderlich. LANCIER CABLE erfüllt diese Anforderungen mit Einblssystemen die wahlweise mit Druckluft oder Hydraulik angetrieben werden. Umfangreiches Zubehör löst selbst ungewöhnliche Verlegesituationen und lässt keine Wünsche offen.

### Blow-in System for Telecommunication Cables

In modern cable laying, blow-in technology has consistently proven itself superior to other, less efficient methods. Well-developed devices of a high technical standard are essential to utilizing the performance potential of these blow-in systems. LANCIER CABLE exceeds these expectations through our compressed air or hydraulic powered cable blow-in systems. As well, our comprehensive range of attachments and accessories can manage even the most unusual cabling situations, leaving no problem unsolved.

Alle unsere Einblssysteme sind von der Deutschen Telekom zugelassen und in der ZTV-TKNetz 40 gelistet.

All our blow-in systems are approved by German Telecom and are listed in the ZTV-TKNetz 40



## ACADEMY

PASSIVE NETZTECHNIK



In der ACADEMY Passive Netztechnik haben sich sieben renommierte Unternehmen zusammengeschlossen, um den Breitbandausbau engagiert voranzutreiben. In Schulungen und Workshops geben sie kommunalen Entscheidungsträgern einen Einblick in die passive Netztechnik – vom POP über Kabelschächte bis zur Hauseinführung – und bieten gleichzeitig eine gute Gelegenheit zum Netzwerken und Erfahrungsaustausch.

Termine und weitere Informationen unter: <https://www.academy-passive-netztechnik.de>



## Kabelverlegeseminar

### Praxis hautnah erleben!

Die Erfahrungen, die wir in über einem Jahrhundert sammeln konnten, wollen wir gerne mit Ihnen teilen. Diese dienen uns als Grundlage für dieses Seminar. Mit unseren Informationen und den praktischen Vorführungen möchten wir Ihnen die Möglichkeit einer wirtschaftlicheren Kabelverlegung darlegen. Das Vermitteln von Grundlagen zur erfolgreichen Kabelverlegung steht während den beiden Seminartagen, sowohl im theoretischen, als auch im praktischen Teil im Mittelpunkt. Durch die aktive Beteiligung der Teilnehmer ist nach dem Seminar ein professioneller Umgang mit den Einsatzgeräten sichergestellt. Die Teilnehmer bekommen eine Personenbezogene Seminarbestätigung, unter anderem wichtig für Ihre QM ISO 9001:2015.

#### Tag 1 Glasfaser- und Microkabelinstallation

**Theoretischer Teil** - Grundlagen der Kabeleinblastech-  
nik, unter Einbezug von praxisbezogenen Lösungen  
und Darstellungen anhand von Fallbeispielen.

**Praktischer Teil** - Vorführung und Vorgehensweisen  
des Kabelblasens.

#### Tag 2 Kabelzug und Seileinblastechnik

**Theoretischer Teil** - Erläuterung der Kabelverlegung  
anhand des Kabelzugs und der Seileinblastechnik,  
unter Einbezug von praxisbezogenen Lösungen und  
Darstellungen anhand von Fallbeispielen.

**Praktischer Teil** - Vorführung des Kabelzugs und des  
Seileinblasens.

Die nächsten Termine finden Sie auf unserer Internetseite.  
[www.lancier-cable.de](http://www.lancier-cable.de)  
Ihr LANCIER CABLE GmbH Team

## Cable Laying Seminar

### Practical knowledge up-close!

We have spent over a century gathering experience in the realm of cable technology. In this seminar we will share with you this knowledge and experience. Through our extensive knowledge and practical demonstrations we hope to give you a basic understanding of modern and efficient cable laying. Over the course of two days, the focus of the seminar is to highlight basic principles and concepts of successful cable laying, both in theory and in practice. Participants will gain a professional understanding of the equipment, developed through their active participation. As well, participants will receive a personal seminar certification, which is important for your QM ISO 9001:2015.

#### Day 1 Fiber- and Micro Cable Installation

**Theoretical part** - principles of cable blowing-in tech-  
nology, focus on practical problem-solving and case  
study presentations.

**Practical part** - demonstration of cable blowing.

#### Day 2 Cable Pulling and Rope Blowing-in Technology

**Theoretical part** - lecture on cable laying by ca-  
ble pulling and rope blowing-in technology,  
with practical problem solving and case studies.

**Practical part** - demonstration of cable pulling and  
rope blowing.

Upcoming seminar dates can be found on our homepage.  
[www.lancier-cable.de](http://www.lancier-cable.de)  
Your LANCIER CABLE GmbH Team



### SmartWheel

- für die Verlegung von Micro- und Minikabeln
- Reale Schubkraftmessung durch innovative Sensorsteuerung
- Werkzeuglose Umrüstung für eine schnelle und einfache Bedienung ohne zusätzliche Anbauteile
- Intelligente Steuerung zur Bedienerunterstützung
- elektrischer Antrieb mit 230 V



### SmartWheel

- for micro and mini cables
- Real thrust measurement by an innovative sensor control
- Tool-less conversion for quick and easy operation without any additional attachments
- Intelligent control for operator support
- Electric drive with 230 V



Autom. Protokollierung Automatic Recording	Für Kabel-Ø For Cable Ø	Für Rohrgrößen-Ø For External Duct -Ø	Einblasgeschwindigkeit Blowing-in Speed	Schubkraft Pushing Force	L x B x H L x W x H	Gewicht Weight	Bestell-Nr. Order No.
mit / incl.	1,5 - 9,0 mm	7 - 14 mm	0 - 90 m/min.	20 daN	500 x 400 x 400 mm	ca. 30 kg	<b>79000</b>



### Lieferumfang

- inkl. Aluminium Transportkiste
- mit Dichtungen für alle Kabel und Rohrgrößen
- für Kabel-Ø 1,5 - 9,0 mm und Rohraußen-Ø von 7, 10, 12 und 14 mm
- mit 10 m Druckluftschlauch

### Scope of Supply

- aluminium transport box
- seals for all cable and pipe sizes
- for cable-Ø 1,5 - 9,0 mm and external duct diameter of 7, 10, 12 und 14 mm
- with 10 m compressed air hose



### Einsatzset

### Conversion Kit

Set Kit	Für Kabeldurchmesser For Cable Diameter	Bestell-Nr. Order No.
Set D   Kit D	1,5 - 2,5 mm	79325
Set H   Kit H	2,6 - 3,7 mm	79326
Set L   Kit L	3,8 - 6,6 mm	79327
Set P   Kit P	6,7 - 9,0 mm	79328
Rad ohne Rille wheel without groove	1,5 - 3,7 mm	77338
Rad mit Rille wheel with groove	3,8 - 9,0 mm	79339
Stromaggregat power supply		78778

### SmartWheel

Glasfaserkabel verlegen geht ab sofort smart.

- Mit einem Crashtest wird die zulässige Schubkraft des Kabels ermittelt
- Schubkräfte werden gemessen und die Bruchstelle bestimmt
- Wert wird als Ergebnis für die Grenzwertbetrachtung zurückgespielt

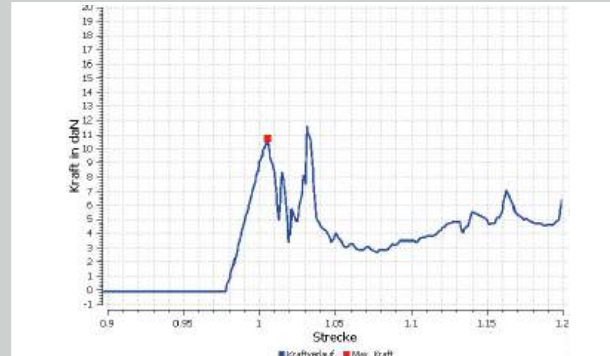


- Alle Einstellungen und Vorwahlen können über das Bedienfeld vorgenommen werden
- Der Grenzwert aus dem Crashtest wird automatisch für die Kraftbegrenzung übernommen
- Vor- und Rücklauf

### SmartWheel

Laying fiber optic cables is now smart.

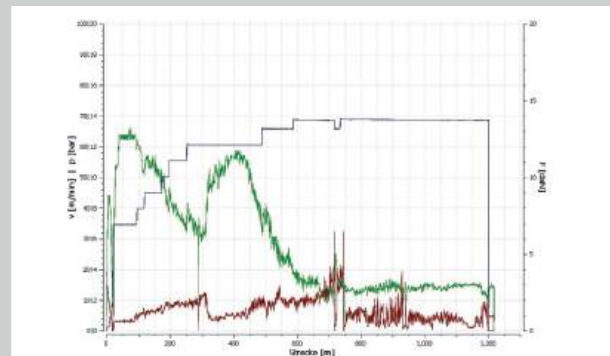
- To determine the permissible pushing force of the cable, it will be damaged by a crash test
- The pushing force is measured and the breaking point will be identified
- This value is fed back as the result for the limit value analysis



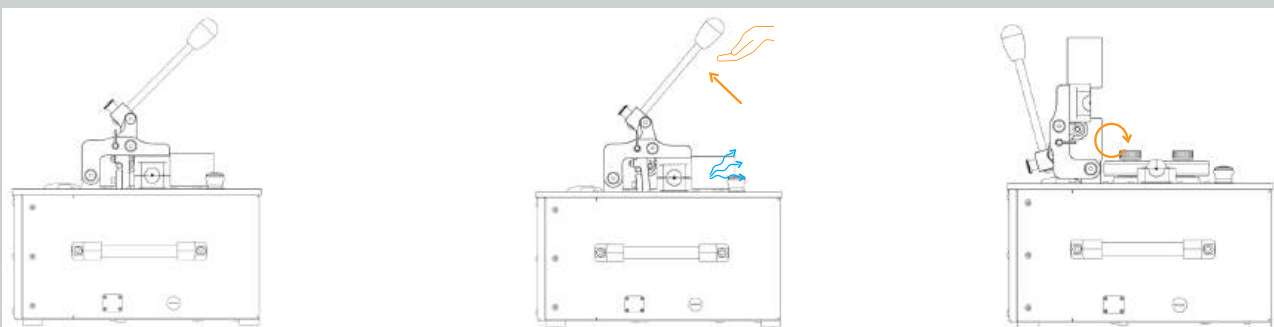
- All settings and preselections can be adjusted via the control panel
- The limit value of pushing force determined out of the crash test is automatically adopted for force limitation
- Forward and reverse



- Automatismus zur Schlupfüberwachung und Justierung der Anpresskraft
- Patentierte Messtechnik zur Schubkraftüberwachung für eine automatische Geschwindigkeitsregulierung mittels SmartControl



- Automatism for slip monitoring and adjustment of the contact force
- Patented measuring technology of thrust monitoring for automatic speed regulation bei using SmartControl



- Ein-Hebel-Bedienung zum einfachen und schnellen Öffnen und Schließen
- Sicheres Entlüften der Druckkammer
- Umbau auf andere Kabel- und Rohrgrößen wird ohne Werkzeug durchgeführt

- Single-lever operation for simple and fast opening and closing
- Safe decompression of the blowing head
- Conversion to other cable and duct sizes without any tools

### MicroCat / MicroCat C3

- schonende Kabelbehandlung durch Treibriemenvortrieb
- über Druckregelventil Schubkraftregulierung
- oberer und unterer Treibriemen angetrieben
- einsetzbar für viele übliche Microkabeldurchmesser
- MicroCat C3 (78304) mit Radantrieb
- **auch mit externer Protokollierung C3 erhältlich**

### MicroCat / MicroCat C3

- gentle cable handling due to drive belts
- adjustment of pushing force by pressure control valve
- electronic display for blowing speed and length
- usable for many standard micro cable diameters
- MicroCat C3 (78304) with wheel drive
- **also with external recording C3 available**



Autom. Protokollierung Automatic Recording	Für Kabel-Ø For Cable Ø	Für Rohraußen-Ø For External Duct -Ø	Einblasgeschwindigkeit Blowing-in Speed	Schubkraft Pushing Force	L x B x H L x W x H	Gewicht Weight	Bestell-Nr. Order No.
ohne / without	3 - 8 mm	7 - 20 mm	0 - 100 m/min.	18 daN	330 x 220 x 280 mm	ca. 7 kg	<b>72476</b> <b>73704</b>
mit / incl.	3 - 8 mm	7 - 20 mm	0 - 100 m/min.	18 daN	330 x 220 x 280 mm	ca. 7 kg	<b>78304*</b>

\*externe Elektronik C3 (s.S. 34 Nr. 77646) nicht im Lieferumfang enthalten | external electronic C3 (No. 77646) is not included



### Lieferumfang

- inkl. Aluminium Transportkiste
- mit Dichtungssatz für Kabel-Ø 3 - 8 mm und Rohraußendurchmesser von 10 mm
- mit 10 m Druckluftschlauch

### Scope of Supply

- aluminium transport box
- sealing kit for cable-Ø of 3 - 8 mm and external duct diameter of 10 mm
- with 10 m compressed air hose



### Umrüstsatz

- zur Umrüstung auf Radantrieb
- Bestell-Nr.: 74233**

### Conversion Kit

- for converting into wheel drive
- Order No.: 74233**

### MaxiCat / MaxiCat C3

- längerer Treibriemen für höhere Kraftübertragung
- austauschbare Klemmschalen für unterschiedliche Rohrdurchmesser
- großer Luftdurchlass für höhere Blasleistungen
- oberer und unterer Treibriemen angetrieben
- elektr. Anzeige von Einblaslänge und -geschwindigkeit
- **auch mit interner / externer Protokollierung C3 erhältlich**



### MaxiCat / MaxiCat C3

- longer drive belts for a better thrust transmission
- exchangeable clamps for various duct diameters
- large air outlet for better blowing-in performance
- powered top and bottom drive belts
- electronic display for blowing speed and length
- **also with internal / external recording C3 available**



Autom. Protokollierung Automatic Recording	Für Kabel-Ø For Cable Ø	Für Rohraußen-Ø For External Duct -Ø	Einblasgeschwindigkeit Blowing-in Speed	Schubkraft Pushing Force	L x B x H L x W x H	Gewicht Weight	Bestell-Nr. Order No.
ohne / without	4 - 12 mm	10 - 20 mm	0 - 100 m/min.	40 daN	540x240x290 mm	ca. 12 kg	<b>76900</b>
mit/incl. (intern/internal)	4 - 12 mm	10 - 20 mm	0 - 100 m/min.	40 daN	540x240x290 mm	ca. 14 kg	<b>77550</b>
mit/incl. (extern/external)	4 - 12 mm	10 - 20 mm	0 - 100 m/min.	40 daN	540x240x290 mm	ca. 13 kg	<b>78306*</b>

\*externe Elektronik C3 (s.S. 34 Nr. 77646) nicht im Lieferumfang enthalten | external electronic C3 (No. 77646) is not included



### Lieferumfang

- inkl. Aluminium Transportkiste
- für Kabel-Ø 4 - 12 mm und Rohraußen-durchmesser 10 - 20 mm
- mit 10 m Druckluftschlauch

### Scope of Supply

- incl. aluminium transport box
- for cable-Ø of 4 - 12 mm and external duct diameters of 10 - 20 mm
- with 10 m compressed air hose



### Anbaurahmen

- **Bestell-Nr.: 77419**
  - einbringen in Rohre mit 32, 40 und 50 mm Außendurchmesser
  - Sonderanwendung auf Anfrage

### Mounting Frame

- **Order No.: 77419**
  - laying of cables in ducts of external diameters of 32, 40 and 50 mm
  - special application on request

### FiberWheel / FiberWheel C3

- starker Kabelvortrieb durch gezahnte Räderpaare
- auch für gleitmittelverschmierte Kabel geeignet
- oberes und unteres Räderpaar angetrieben
- mit Schubkraftregelventil über Druckregelventil
- auch mit externer Protokollierung C3 erhältlich



### FiberWheel / FiberWheel C3

- powerful cable drive by notched wheel pairs
- suitable even for lubricated cables
- both upper and lower wheel pairs are powered
- regulation of pushing force by pressure control valve
- also with external recording C3 available



Autom. Protokollierung Automatic Recording	Für Kabel-Ø For Cable Ø	Für Rohraußen-Ø For External Duct -Ø	Einblasgeschwindigkeit Blowing-in Speed	Schubkraft Pushing Force	L x B x H L x W x H	Gewicht Weight	Bestell-Nr. Order No.
ohne / without	10 - 17 mm	max 63 mm	0 - 90 m/min.	50 daN	460 x 380 x 385 mm	ca. 23 kg	<b>69985</b>
mit / incl.	10 - 17 mm	max 63 mm	0 - 90 m/min.	50 daN	460 x 380 x 385 mm	ca. 23 kg	<b>78307*</b>

\*externe Elektronik C3 (s.S. 34 Nr. 77646) nicht im Lieferumfang enthalten | external electronic C3 (No. 77646) is not included



#### Lieferumfang

- inkl. Aluminium Transportkiste
- mit Dichtungssatz für Kabel-Ø 10 - 17 mm und Rohraußendurchmesser 32, 40 und 50 mm
- mit 10 m Druckluftschlauch

#### Scope of Supply

- incl. aluminium transport box
- with sealing kit for cable-Ø of 10 - 17 mm and external duct diameter of 32, 40 and 50 mm
- with 10 m compressed air hose



#### Umrüstsatz

- für Kabel-Ø 6 - 9 mm
- Bestell-Nr.: 77494**

#### Conversion Kit

- for cable-Ø 6 - 9 mm
- Order No.: 77494**

### FiberCat / FiberCat C3

- schonende Kabelbehandlung durch Stollenkettenvortrieb
- Schubkraftregulierung über Druckregelventil
- obere und untere Kette angetrieben
- Einsetzbar für alle üblichen Schutzrohrdurchmesser
- mit Umrüstsatz für Kabeldurchmesser 6 - 9 mm (Option)
- auch mit externer Protokollierung C3 erhältlich



### FiberCat / FiberCat C3

- gentle cable handling by using caterpillar-chain-drive
- adjustment of pushing force by pressure control valve
- both top and bottom chains are powered
- usable for all standard duct diameters
- conversion kit for cable diameters of 6 - 9 mm (option)
- also with external recording C3 available



Autom. Protokollierung Automatic Recording	Für Kabel- $\varnothing$ For Cable $\varnothing$	Für Rohraußen- $\varnothing$ For External Duct - $\varnothing$	Einblasgeschwindigkeit Blowing-in Speed	Schubkraft Pushing Force	L x B x H L x W x H	Gewicht Weight	Bestell-Nr. Order No.
ohne / without	10 - 27 mm	max 63 mm	0 - 75 m/min.	80 daN	655 x 380 x 415 mm	ca. 35 kg	<b>64662</b>
mit / incl.	10 - 27 mm	max 63 mm	0 - 75 m/min.	80 daN	655 x 380 x 415 mm	ca. 35 kg	<b>78308*</b>
ohne / without	10 - 27 mm	max 63 mm	0 - 75 m/min.	150 daN	655 x 380 x 415 mm	ca. 40 kg	<b>73685</b>
mit / incl.	10 - 27 mm	max 63 mm	0 - 75 m/min.	150 daN	655 x 380 x 415 mm	ca. 40 kg	<b>78309*</b>

\*externe Elektronik C3 (s.S. 34 Nr. 77646) nicht im Lieferumfang enthalten | external electronic C3 (No. 77646) is not included

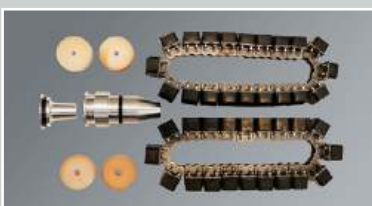


### Lieferumfang

- inkl. Aluminium Transportkiste
- mit Dichtungssatz für Kabel- $\varnothing$  10 - 27 mm und Rohraußendurchmesser 32, 40 und 50 mm
- mit 10 m Druckluftschlauch

### Scope of Supply

- incl. aluminium transport box
- with sealing kit for cable- $\varnothing$  of 10 - 27 mm and external duct diameter of 32, 40 und 50 mm
- with 10 m compressed air hose



### Umrüstsatz

- für Kabel- $\varnothing$  6 - 9 mm  
**Bestell-Nr.: 77959**
- für Kabel- $\varnothing$  27-40 mm  
**Bestell-Nr.: 77467**
- für die Verlegung von Microrohren  
(siehe Seite 34)

### Conversion Kit

- for cable- $\varnothing$  6 - 9 mm  
**Order No.: 77959**
- for cable  $\varnothing$ . 27-40 mm  
**Order No.: 77467**
- laying of micro ducts  
(see page 34)

### HydroCat / HydroCat C3

- hohe Vorschubkraft durch Hydraulikmotorantrieb
- für große und schwere Glasfaser- oder Kupferkabel
- elastische Stollen für eine hohe Kraftübertragung auf das Kabel
- umschaltbar für vorwärts und rückwärts Lauf
- auch für die Verlegung von Microrohren geeignet
- **auch mit externer Protokollierung C3 erhältlich**

### HydroCat / HydroCat C3

- high pushing force due to hydraulic motor drive
- for large and heavy fiber optic or copper cables
- elastic chain links for high power transmission to the cable
- switch for forward and backward running
- also usable for the laying of micro ducts
- **also with external recording available**



Autom. Protokollierung Automatic Recording	Für Kabel-Ø For Cable Ø	Für Rohraußen-Ø For External Duct -Ø	Einblasgeschwindigkeit Blowing-in Speed	Schubkraft Pushing Force	L x B x H L x W x H	Gewicht Weight	Bestell-Nr. Order No.
ohne / without	10 - 27 mm	max 63 mm	0 - 50 m/min.* <sup>1</sup> 0 - 80 m/min.* <sup>2</sup>	150 daN	650 x 360 x 480 mm	ca. 35 kg	<b>72840</b>
mit / incl.	10 - 27 mm	max 63 mm	0 - 50 m/min.* <sup>1</sup> 0 - 80 m/min.* <sup>2</sup>	150 daN	650 x 360 x 480 mm	ca. 35 kg	<b>78310*</b>

\*externe Elektronik C3 (s.S. 34 Nr. 77646) nicht im Lieferumfang enthalten | external electronic C3 (No. 77646) is not included



	Motorleistung Engine Power	Hydraulikleistung Hydraulic Power	L x B x H L x W x H	Gewicht Weight	Bestell-Nr. Order No.
Hydraulikaggregat* <sup>1</sup> Power Pack* <sup>1</sup>	4,4 kW	12 l/min., 160 bar	700 x 420 x 490 mm	ca. 56kg	<b>73927</b>
Hydraulikaggregat* <sup>2</sup> Power Pack* <sup>2</sup>	6,6kW	20 l/min., 140 bar	820 x 490 x 610 mm	ca. 81kg	<b>74662</b>

mit 7 m Schlauchlänge | hose length 7 m



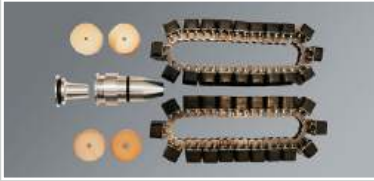
### Lieferumfang

- inkl. Aluminium Transportkiste
- mit Dichtungssatz für Kabel-Ø 10 - 27 mm und Rohraußendurchmesser 32, 40 und 50 mm
- mit 10 m Druckluftschlauch

### Scope of Supply

- incl. aluminium transport box
- with sealing kit for cable-Ø of 10 - 27 mm and external duct diameter of 32, 40 und 50 mm
- with 10 m compressed air hose





**Umrüstsatz**

- für Kabel-Ø 6-9 mm  
**Bestell-Nr.: 77959**
- für Kabel-Ø 27-40 mm  
**Bestell-Nr.: 77467**

**Conversion Kit**

- for Cable-Ø 6-9 mm  
**Order No.: 77959**
- for Cable Ø 27-40 mm  
**Order No.: 77467**



**Umrüstsatz Hydro-/FiberCat**

- für die Verlegung von mehreren  
Microrohren gleichzeitig
- weitere Ausführungen auf Anfrage

**Conversion Kit Hydro-/FiberCat**

- laying of multi micro ducts  
simultaneously
- other versions on request

Für Microrohräußendurchmesser For External Microduct Diameter	7 mm			10 mm				12 mm				14 mm		16 mm
Anzahl der Microrohre in Stück Number of Microducts in pieces	5	7	10	2	4	3/5	7	2	4	3/5	7	3	4	3
Bestell-Nr. Order No.	73984	73985	72463	79203	73988	72849	72462	75667	73991	72321	76100	76682	76305	76602

**Nachrüstsatz für die automatisierte  
Einblasprotokollierung**

- **Protokollierung aller relevanten Daten:**
  - Einblaslänge, Einblasgeschwindigkeit
  - Motordruck
  - Schubkraft
  - Rohrdruck
  - Umgebungsdaten (GPS; Temperatur)

**Upgrade set for automatically  
Blowing-in Recording**

- **Recording all main data:**
  - Blowing-in Length; Blowing-in Speed
  - Engine Pressure
  - Thrust
  - Duct Pressure
  - Environmental Data (GPS; Temperature)



Nachrüsteinheit Upgrade Unit	Strom-Versorgung Power Supply	L x B x H L x W x H	Gewicht Weight	Bestell-Nr. Order No.
extern	Batteriebetrieb / battery mode	200 x 200 x 160 mm	ca. 1,5 kg	<b>77646</b>

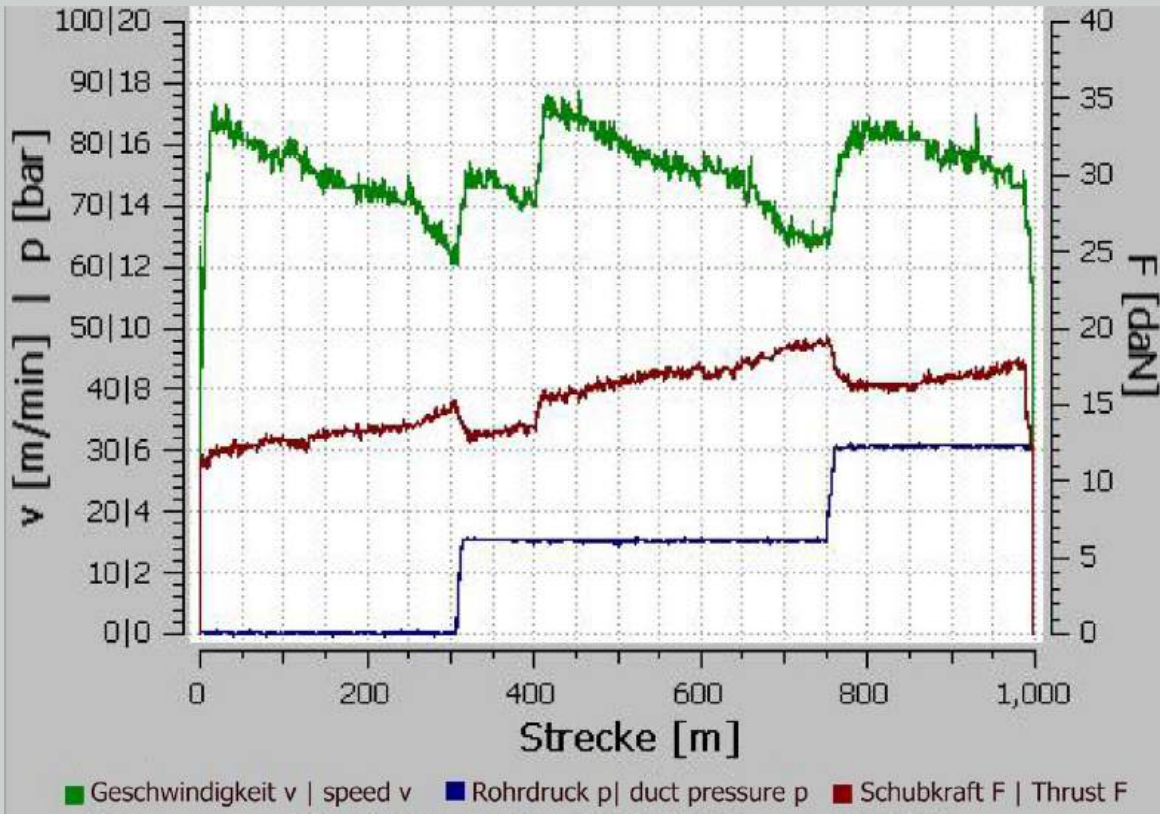
Anbauteil für Einblasgeräte Attachment for Blowing-in Systems	Strom-Versorgung Power Supply	Nachrüstsatz Upgrade Kit	Gewicht Weight	Bestell-Nr. Order No.
MicroCat	Batteriebetrieb / battery mode	extern	ca. 1 kg	<b>77907</b>
MiniCat	Batteriebetrieb / battery mode	extern	ca. 1 kg	<b>77908</b>
MaxiCat	Batteriebetrieb / battery mode	extern	ca. 1 kg	<b>77909</b>
MaxiCat	Batteriebetrieb / battery mode	intern	+ ca. 2 kg	<b>77831</b>
FiberWheel	Batteriebetrieb / battery mode	extern	ca. 1 kg	<b>77910</b>
FiberCat	Batteriebetrieb / battery mode	extern	ca. 1 kg	<b>77911</b>
HydroCat	Batteriebetrieb / battery mode	extern	ca. 1 kg	<b>77912</b>

**Beispiel eines Einblasprotokolls**

**Example of a Blowing-in Protocol**

SpeedNet-System			Einblasprotokoll		
Projekt-Nr.:	SM123456789	Start-Zeit:	19.10.2016 13:43		
Route section:	Grubel - Schacht 1	Company (contractor):	Kabelverlegung Mustermann GmbH		
Firma (Auftragnehmer):	Kabelverlegung Mustermann GmbH	Bediener:	Hr. Mustermann		
Bemerkungen:	keine				
Rohrparameter	Kabelparameter	Einblasgerät/Kompressor			
Einblasen in ...	SNR (lose oder erdverlegt)	Kabel:	Minikabel (AD <6,5mm)	Einblasgerät:	Mavicat
Rohr-Typ:	SNR10 (10x1,0; 10/8)	Hersteller:	Minikabel (AD <6,5mm)	+ Lubricator:	nein
Hersteller:	Gabocom	Faserzell:	Coming	Bestmittel:	PreLube 5000
SNR-Farbe:	Rot	Faserzahl:	A-D(ZH)ZY nx12 ... Lg	Kompressor:	Kaiser M125
Kabelrohr Kennung:	ohne	Kabel-Durchmesser (mm):	6,5	+ Claspcheider	ja
		Meterzahlen: Start: 3234 Ende: 2228		+ Nachkühler	ja

SpeedNet-System			Blowing-in Protocol		
Project-No.:	SM123456789	Start-Time:	19.10.2016 13:43		
Route section:	Grubel - Schacht 1	Company (contractor):	Cable Laying Mustermann Ltd.		
Firma (Auftragnehmer):	Kabelverlegung Mustermann GmbH	Operator:	Mr. Mustermann		
Comments:	none				
Duct parameter	Cable parameter	Blowing machine / Compressor			
Blow in ...	SNR (single)	Cable:	Minicable (AD <6,5mm)	Blowing machine:	Mavicat
Duct-Type:	SNR10 (10x1,0; 10/8)	Manufacturer:	Coming	+ Lubricator:	no
Manufacturer:	Gabocom	Cable-Type:	A-D(ZH)ZY nx12 ... Lg	Lubrication:	PreLube 5000
SNR-Color:	red	Amount of Fibers:	96	Compressor:	Kaiser M125
Cable Duct Identification:	without	Cable-Diameter (mm):	6.5	= Oil separator	ja
		meter count: Start: 3234 Ende: 2228		= After cooler	ja



**Zusammenfassung**

Strecke:	998m	Temperatur:	17.2°C	GPS-Position:	51.78267,7.73426
Start-Zeit:	19.10.2016 13:43	Ende-Zeit:	19.10.2016 13:57	Gesamtzeit:	849= 0,24h

**Summary**

Length:	998m	Temperatur:	17.2°C	GPS-Position:	51.78267,7.73426
Start Time:	19.10.2016 13:43	End Time:	19.10.2016 13:57	Total Time:	849= 0,24h



### Werkzeugkoffer

- Inhalt: Elektronik Seitenschneider (0,3-1,6 mm), VDE-Seitenschneider (0-4 mm), VDE-Kabelschere (0-15 mm), Microrohr-Schneider Kunststoff (4-14 mm), Microrohr-Schneider Metall (3-12 mm), Microrohr-Schneider für belegte Rohre (3-14 mm), Microrohr-Schneider für belegte Rohre (14-20 mm), Rohrschere (0-63 mm), Entgrater (6-35 mm), Entgrater (16-60 mm), Rohr- & Kabel-Längsschneider, Abmantelungsmesser mit Gleitschuh, Schlauchschere (0-28 mm), Inbusschlüssel Set 9-teilig (1,5-10 mm), Schraubendreher Set 6-teilig: 4x Schlitz & 2x Kreuz, Wasserpumpenzange 400 mm lang (10-95 mm), Zangenschlüssel (0-35 mm), Zangenschlüssel (0-46 mm), Hammer 500g, Cutter Messer, Isolierband (50mm x 20m), Teflonband (12m), 100x Kabelbinder (150 mm x 3,5 mm), 30x Kabelbinder (360 mm x 7,6 mm), Doppelnippel für Kompressoranschluss, Gewindereduzierung für Kompressoranschluss, Doppelnippel 1 1/2 " für Kompressoranschluss, Messschieber mit Momentfeststellung (150 mm)

### Tool Case

- Content: Diagonal Cutter (0,3-1,6 mm), VDE Diagonal Cutter (0-4 mm), VDE Cable Shears (0-15 mm), Micro-duct cutter plastic (4-14 mm), Micro-duct cutter metal (3-12 mm), Micro-Duct Cutter for occupied ducts (3-14 mm), Micro-Duct cutter for external pipe diameter (14-20 mm), Shears for cutting plastic pipes (0-63 mm), Deburring tool (6-35 mm), Deburring tool (16-60 mm), Duct & Cable Slitter, Stripping Knives with guide shoe, Hose Cutter (0-28 mm), Allen Key Set 9-parted (1,5-10 mm), Screwdriver Set 6-parted, Water pump pliers 400 mm long (10-95 mm), Pliers Wrench (0-35 mm), Pliers Wrench (0-46 mm), Hammer 500g, Cutter knife, Electrical tape (50mm x 20m), Teflon tape (12m), 100x Cable tie (150 mm x 3,5 mm), 30x Cable tie (360 mm x 7,6 mm), double nipple for compressor connection, Thread reduction for compressor connection, double nipple 1 1/2 " for compressor connection, calliper with torque fixing (150 mm)

L x B x H L x W x H	Bestell-Nr. Order No.
215 x 485 x 385 mm	<b>79759</b>



### Kabelführungsköpfe

- zum Aufschrauben auf den Kabelanfang für reibungsloses Einblasen

### Cable Guiding Heads

- for screwing on the cable heads for friction-low sliding during cable-blowing

Für Kabeldurchmesser For Cable Diameter	Kopf Durchmesser / Länge Head Diameter / Length	Satz mit Set of	Gewicht Weight	Bestell-Nr. Order No.
2,0 mm	2,3 / 8 mm	10 Stück / pcs	0,01 kg	<b>77795</b>
2,5 mm	2,8 / 14 mm	10 Stück / pcs	0,01 kg	<b>77796</b>
3,0 mm	3,3 / 10,5 mm	10 Stück / pcs	0,01 kg	<b>79503</b>
3,5 mm	3,8 / 12 mm	10 Stück / pcs	0,01 kg	<b>79206</b>
4,0 mm	4,4 / 17 mm	10 Stück / pcs	0,02 kg	<b>77797</b>
5,0 mm	5,4 / 22 mm	10 Stück / pcs	0,02 kg	<b>77798</b>
6,0 mm	6,4 / 23 mm	10 Stück / pcs	0,03 kg	<b>77799</b>
6,5 mm	6,7 / 23 mm	10 Stück / pcs	0,03 kg	<b>77800</b>
7,0 mm	7,4 / 23 mm	10 Stück / pcs	0,03 kg	<b>77801</b>
8,0 mm	8,4 / 28 mm	10 Stück / pcs	0,05 kg	<b>77802</b>
8,5 mm	8,8 / 28 mm	10 Stück / pcs	0,06 kg	<b>77803</b>
9,0 mm	9,3 / 28 mm	10 Stück / pcs	0,07 kg	<b>77804</b>
10,0 mm	10,3 / 21 mm	10 Stück / pcs	0,08 kg	<b>77805</b>
11,0 mm	11,3 / 34 mm	10 Stück / pcs	0,11 kg	<b>77806</b>
12,0 mm	12,3 / 36 mm	10 Stück / pcs	0,13 kg	<b>77807</b>



## Kabelgleitmittel Lub F

- für Glasfaserkabel
- hervorragende Schmiereigenschaften
- umweltfreundlich, gut pumpbar, temperaturstabil und nicht brennbar

Füllmenge Content
25 L

## Lubricant Lub F

- for fiber optic cables
- extraordinary lubricating characteristics
- eco-friendly, well pumpable, temperature stable and incombustible

Bestell-Nr. Order No.
<b>55429</b>



## Gleitmittel für Mikrokabel

- hervorragende Schmiereigenschaften
- umweltfreundlich, gut pumpbar, temperaturstabil und nicht brennbar

Typ Type	Füllmenge Content
Slub 10	500 ml
Lube M	500 ml
Prelube 5000	240 ml
Prelube 5000	470 ml

## Lubricant for Fiber Optic Cables

- extraordinary lubricating properties
- ecological, well pumpable, temperature stable and inflammable

Gewicht Weight	Bestell-Nr. Order No.
0,54 kg	<b>73864</b>
0,54 kg	<b>79535</b>
0,28 kg	<b>74674</b>
0,54 kg	<b>79824</b>



## Rohrreinigungsmolche

- andere Größen auf Anfrage

Für Rohrlinnendurchmesser For Internal Duct Diameter	Durchmesser x L Diameter x L	Verpackungseinheit Pack	Gewicht Weight	Bestell-Nr. Order No.
4 - 6 mm	8 x 50 mm	20 Stück / pieces	0,002 kg	<b>78606</b>
8 mm	16 x 50 mm	20 Stück / pieces	0,002 kg	<b>77189</b>
10 - 12 mm	20 x 50 mm	20 Stück / pieces	0,003 kg	<b>77190</b>
15 - 16 mm	32 x 50 mm	20 Stück / pieces	0,004 kg	<b>77191</b>
28 mm	45 x 90 mm	20 Stück / pieces	0,005 kg	<b>77724</b>
35 mm	54 x 90 mm	20 Stück / pieces	0,006 kg	<b>77725</b>
40 mm	67 x 90 mm	20 Stück / pieces	0,008 kg	<b>77726</b>

## Duct Cleaning Sponges

- other dimensions on request



## Dosierpumpe

- für optimale Gleitmittelverteilung

L x B x H L x W x H
600 x 250 x 160 mm

## Injection Pump

- for optimal distribution of lubricant

Gewicht Weight	Bestell-Nr. Order No.
ca. 4 kg	<b>63665</b>



## Kabelöler für Microrohre

- für optimale Gleitmittelverteilung

für Rohraußendurchmesser for External Duct Diameter	L x B L x W
7 - 20 mm	130 x 200 x 120 mm

## Micro Duct Lubricator

- for optimal distribution of lubricant

Gewicht Weight	Bestell-Nr. Order No.
ca. 1 kg	<b>78754</b>



## Druckprüfarmatur

- für die Rohrkalibrierung
- mit Manometer

Für Rohraußendurchmesser For External Duct Diameter	Bestell-Nr. mit Klauenkupplung Order No. with claw coupling
10 mm	<b>77400</b>
12 mm	<b>78253</b>

## Pressure Test Equipment

- for duct calibration
- with pressure gauge

Bestell-Nr. mit Steckkupplung Order No. with plug-in coupling
<b>75733</b>
<b>77512</b>



### Microrohr-Füllarmatur

- zum Verbinden des Luftschlauches mit dem Microrohr
- mit Schnellverschlusskupplung

### Micro Duct Filling Armature

- for connecting the air hose with the micro duct
- equipped with quick connect coupling

Für Microrohre For Micro Ducts	Bestell-Nr. Order No.
4/ 0,5 mm	<b>77746</b>
10/ 1 mm	<b>73506</b>
12/ 1 mm	<b>74184</b>
14/ 2 mm	<b>76102</b>

### Microrohr-Befüllungsset

- für die Befüllung von bis zu sieben Microrohren gleichzeitig mit Druckluft
- in einer Alu-Transportkiste für drei Größen erhältlich
- besteht aus:
  - 1 x Befüllungsarmatur mit Schnellverschlusskupplung und Manometer
  - 7 x Luftschläuchen mit Anschlussnippel
  - 7 x Füllarmaturen für das Microrohr mit Schnellverschlusskupplung
  - 7 x Verschlussstopfen für Microrohre

### Micro Duct Filling Set

- for filling of up to seven micro ducts with compressed air simultaneously
- available in a alu-transport box for three micro ducts sizes
- consists of:
  - 1 x filling armature with quick connect couplings and pressure gauge
  - 7 x air hoses with connecting nipples
  - 7 x filling armatures for micro ducts equipped with quick connect couplings
  - 7 x sealing plugs for micro ducts



Für Rohraußendurchmesser For External Duct Diameter	L x B x H L x W x H	Gewicht Weight	Bestell-Nr. Order No.
10/1 mm	380 x 310 x 350 mm	9,2 kg	<b>73503</b>
12/1 mm	380 x 310 x 350 mm	9,3 kg	<b>75212</b>
14/2 mm	380 x 310 x 350 mm	9,4 kg	<b>76104</b>



### Microrohr-Verschlussstopfen

- für Microrohre
- zum Einschrauben in die vorderen Enden der Microrohre

### Micro Duct Sealing Plugs

- for micro ducts
- to be screwed into the duct at the front end

Für Microrohre For Micro Ducts	Bestell-Nr. Order No.
7/0,75 mm	<b>74246</b>
10/1 mm	<b>76793</b>
12/1 mm	<b>77224</b>
14/1,3 mm	<b>79678</b>
14/2 mm	<b>77224</b>
16/2 mm	<b>77220</b>

## Microrohrtrommelaufnahme

- für bis zu 9 Microrohrtrommeln mit 1200 mm Durchmesser und ca. 380 mm Breite
- gleichzeitiges Abtrommeln möglich



K 2700



## Transport Frame for Micro Duct Drums

- for up to 9 micro duct drums with 1200 mm diameter and approx. 380 mm width
- simultaneous uncoiling possible



K 2000

Für Kabelwagen For Cable Drum Trailer	Für Trommeldurchmesser For Drum Diameter	Für Trommelbreite For Drum Width	Für Trommelgewicht je For Drum Weight each	Gewicht Weight	Bestell-Nr. Order No.
K 2300 / K 2700	1200 mm*	ca. 380 mm*	ca. 100 kg*	92 kg	<b>75025</b>
K 2000**	1200 mm*	ca. 380 mm*	ca. 100 kg*	92 kg	<b>76600</b>

\*Bei Beladung mit 9 Trommeln | when loading 9 drums || \*\*Verlängerung der Trommelaufnahme notwendig 75902 | extension of the drum interface necessary 75902



## Ziehkopfset

- für bis zu 10 Microrohre gleichzeitig
- frei drehbarer Ziehkopf

## Pulling Head Set

- for up to 10 micro-ducts simultaneously
- freely revolving pulling head

Anzahl der Microrohre number of micro ducts	Für Microrohre For Micro Ducts	Gewicht Weight	Bestell-Nr. Order No.
10	7/1,5 mm	0,20 kg	<b>77531</b>
7	10/1 & 12/2 mm	0,20 kg	<b>75422</b>
7	10/2 mm	0,18 kg	<b>78554</b>
7	12/1 & 14/2 mm	0,28 kg	<b>76101</b>
7	16/2 mm	0,42 kg	<b>78079</b>
6	20/2 mm	0,52 kg	<b>78065</b>
7	20/2,5 mm	0,60 kg	<b>78556</b>



## Speed-Molch für leere Rohre

- für das Einbringen von 10 mm Microrohre

## Speed-Piston for empty ducts

- for blowing in 10 mm Micro Ducts

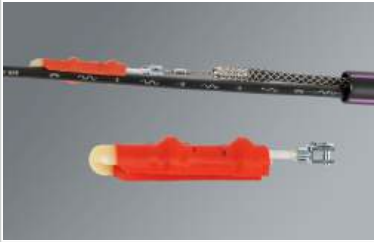
min. Rohrrinnen-Ø min. Internal Duct Ø	Anzahl der Microrohre number of micro ducts	Gewicht Weight	Bestell-Nr. Order No.
28 mm	3	0,3 kg	<b>79002</b>
35 mm	5	0,3 kg	<b>79003</b>
40 mm	7	0,5 kg	<b>78518</b>



## Speed-Molch für belegte Rohre Speed-Piston for occupied ducts

- für das Beiblasen von 10 mm Microrohre
- for 10mm Microducts in already occupied duct

min. Rohrrinnen-Ø min. Internal Duct Ø	vorhandene Kabelgröße Cable size of existing cable	Anzahl der Microrohre number of micro ducts	Gewicht Weight	Bestell-Nr. Order No.
35 mm	6 - 14 mm	3	0,3 kg	<b>79004</b>
35 mm	10 - 16 mm	5	0,3 kg	<b>78519</b>
35 mm	15 - 21 mm	5	0,3 kg	<b>78520</b>



### Kabel-Molch

- für das Einbringen von einem zusätzlichen Kabel

Für Rohrrinnen-Ø For Internal Duct Ø	Für vorhandenen Kabel Ø For existing cable Ø	Gewicht Weight	Bestell-Nr. Order No.
32 mm	6 - 14 mm	0,2 kg	<b>79150</b>
40 mm	10 - 18 mm	0,2 kg	<b>79005</b>

### Cable-Piston

- for blowing in an additional cable



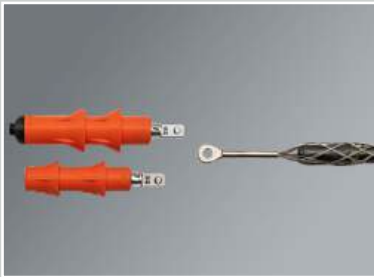
### Mini-Kabel-Molch

- mit zwei Ziehstrümpfe mit Drallausgleich
- Rohrdruck bis max. 9 bar
- für das Einbringen von langen Trassen und weichen Kabeln

Für Rohrrinnen-Ø For Internal Duct Ø	Für vorhandenen Kabel Ø For existing cable Ø	Gewicht Weight	Bestell-Nr. Order No.
12 mm	max. 9 mm	0,06 kg	<b>79518</b>
15 - 16 mm	max. 12 mm	0,06 kg	<b>79519</b>

### Mini-Cable-Piston

- with two cable pulling-grips
- duct pressure max. 9 bar
- for blowing in long distances and soft cables



### Kabel-Molch

- flexible Manschette
- hervorragende Ergebnisse bei glattwandigen Rohren

min. Rohrrinnen-Ø min. Internal Duct Ø	Gewicht Weight	Bestell-Nr. Order No.
40 mm	0,10 kg	<b>79520</b>
50 mm	0,14 kg	<b>79521</b>

### Cable-Piston

- flexible sleeve
- extraordinary results for smooth ducts



### Lösekolben - flexibel

- zum Lösen von festsitzenden Kabeln in Bestandsanlagen
- für Rohrverengungen bis 28 mm Ø
- benötigt wenig Druck und Luftmenge

min. Rohrrinnen-Ø min. Internal Duct Ø	Kabelgröße Cable size	Gewicht Weight	Bestell-Nr. Order No.
28 mm	bis 17,5 mm	0,12 kg	<b>79522</b>
35 mm	bis 21,5 mm	0,13 kg	<b>79523</b>
40 mm	bis 21,5 mm	0,14 kg	<b>79524</b>

### Piston - flexible

- to release existing cable from the inner duct surface
- for pipe constrictions up to Ø 28 mm
- low pressure and air volume



### Druckluftschlauch Adapter

### Pressure Hose Adapter

Beschreibung Description	Bestell-Nr. Order No.
RD55 Außengewinde auf 1,5" Klauenkupplung RD55 external thread to 1,5" claw coupling	<b>76890</b>
RD55 Innengewinde auf 1,5" Klauenkupplung RD55 internal thread to 1,5" claw coupling	<b>77069</b>



### Rohrbogen

### Pipe bend

Beschreibung Description	Bestell-Nr. Order No.
RD55 Innengewinde auf 1,5" Klauenkupplung (90° Bogen) RD55 internal thread to 1,5" claw coupling (90° fitting)	<b>auf Anfrage on request</b>

**Y-Stück**

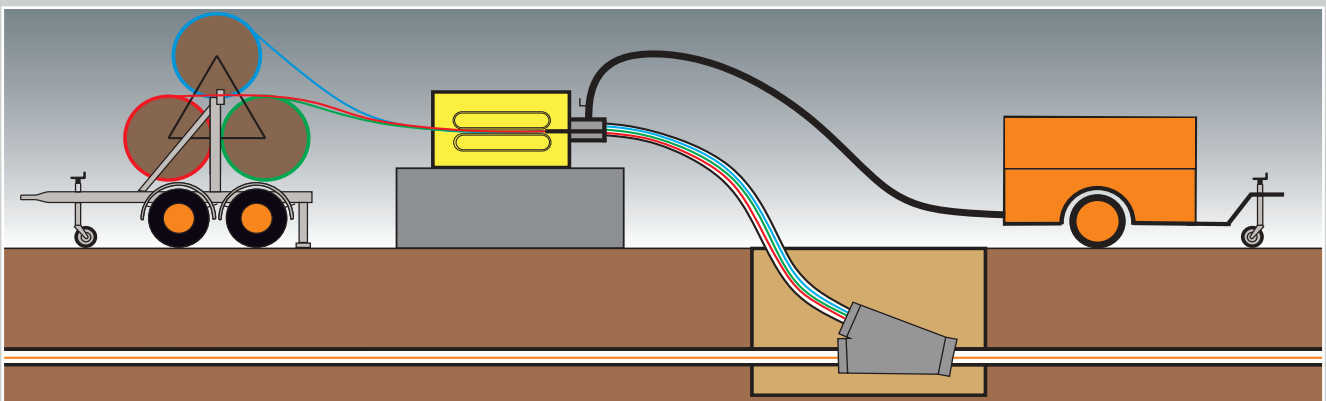
- für das Einblasen von zusätzlichen Kabeln oder Microrohren in ein bereits belegtes Schutzrohr
- gleichzeitige Verlegung von zwei Kabeln in nur ein Leerrohr
- standardmäßig inkl. Klemmen für Standardrohr 40 und 50 mm sowie Dichtset für Kabeldurchmesser von 10 bis 17 mm

**Y-Piece**

- for blowing-in additional cables or micro-ducts into an already occupied duct
- laying of two cables in one empty duct simultaneously
- comes with clamps for standard duct diameters 40 and 50 mm as well as sealing kit for cable diameters of 10 - 17 mm



Rohraußendurchmesser External Duct Diameter	L x B x H L x W x H	Gewicht Weight	Bestell-Nr. Order No.
max. 63 mm	315 x 235 x 120 mm	11 kg	<b>74373</b>





### Y-Stück, 3-teilig

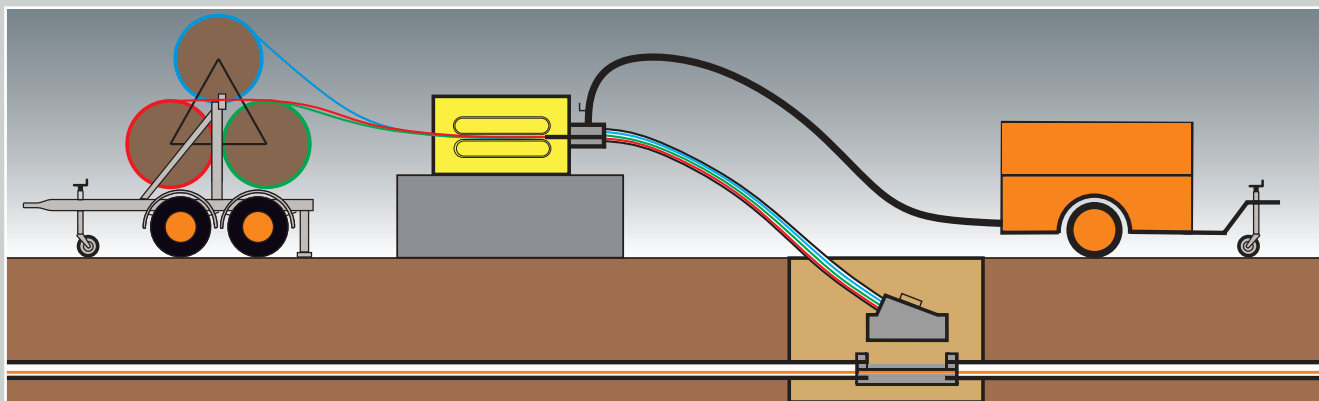
- für das Einblasen von zusätzlichen Kabeln oder Microrohren in ein bereits belegtes Schutzrohr
- speziell für schmale Schächte konstruiert
- gleichzeitige Verlegung von zwei Kabeln in nur ein Leerrohr
- standardmäßig inkl. Klemmen für Standardrohr 40 und 50 mm sowie Dichtset für Kabeldurchmesser von 10 bis 17 mm

### Y-Piece (3-part)

- for blowing-in additional cables or micro-ducts into an already occupied duct
- especially designed for narrow manholes
- laying of two cables in one empty duct simultaneously
- comes with clamps for standard duct diameters 40 and 50 mm as well as sealing kit for cable diameters of 10 - 17 mm



Rohraußendurchmesser External Duct Diameter	L x B x H L x W x H	Gewicht Weight	Bestell-Nr. Order No.
max. 63 mm	350 x 120 x 195 mm	11,9 kg	<b>77525</b>



### Ringleger KARUSSELL

Die Ringleger Mini-KARUSSELL und KARUSSELL sparen Zeit und Kosten beim Einblasen von Kabeln in zwei Richtungen oder von großen Kabellängen.

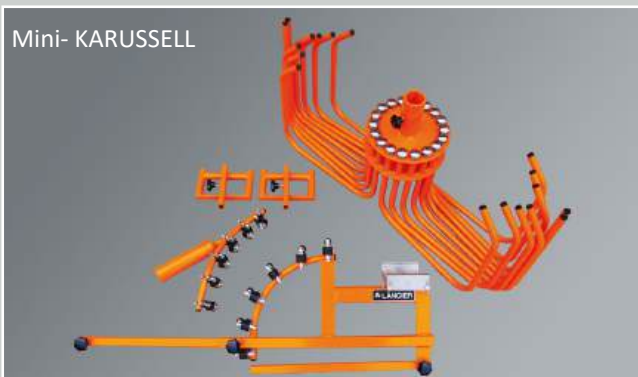
Statt aufwändig Achten bzw. Schlaufen auszulegen, werden die Kabel einfach drallfrei mit dem Einblas - oder Schubgerät in das Karussell gespult.

Am Ende angekommen, kann das Kabel direkt in die andere Richtung (das zweite Leerrohr) eingeblasen werden.

- drallfreie und reibungsarme Kabelführung
- hohe Kabelaufnahmekapazität
- platzsparend zerlegbar
- minutenschnelle Montage ohne Werkzeug



Mini- KARUSSELL



Mini- KARUSSELL

### Coiling Apparatus KARUSSELL

The coiling apparatus KARUSSELL saves time and cost when blowing-in cables in two directions or longer cable lengths. Instead of laboriously laying the cable in figures of eight or looping it the cable is simply coiled free of twists into the KARUSSELL using the blowing-in or pushing-in equipment. As soon as the end of the cable is reached, the blowing-in process may be continued heading for the opposite direction (the second empty duct).

- cable guide with little friction and free of twists
- high capacity for long cables
- space saving dismantable
- installation is a matter of minutes, no tools



KARUSSELL



KARUSSELL

Typ Type	Für Kabeldurchmesser For Cable Diameter	Fassungsvermögen Cable Capacity	Packmaß L x B x H Transport Dim. L x W x H	Aufbaumaß L x B x H Mounted Diam. L x W x H	Gewicht Weight	Bestell-Nr. Order No.
Mini-KARUSSELL	5 - 12 mm	2000 m / 8 mm	920 x 230 x 410 mm	980 x 920 x 925 mm	ca. 24 kg	<b>78068</b>
KARUSSELL	9 - 20 mm	3000 m / 14 mm	1500 x 1000 x 600 mm	3500 x 2300 x 1800 mm	ca. 82 kg	<b>70645</b>

Der Ringleger KARUSSELL passt zerlegt bequem in ein PKW-Kombi

Dismantled, the coiling apparatus KARUSSELL fits easily into a station wagon

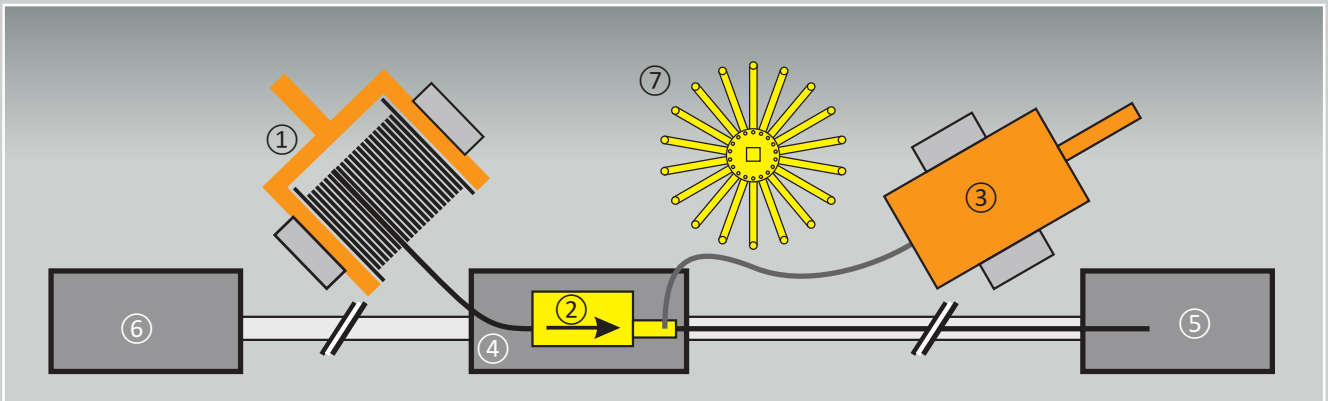


### Einblasen

in zwei Richtungen mit dem Ringleger KARUSSELL

- ① Kabelwagen mit Kabeltrommel
- ② Kabeleinblasgerät
- ③ Kompressor
- ④ Startgrube
- ⑤ Zielgrube 1
- ⑥ Zielgrube 2
- ⑦ Ringleger KARUSSELL

• das Einblasen der ersten Teilstrecke



### Blowing-in

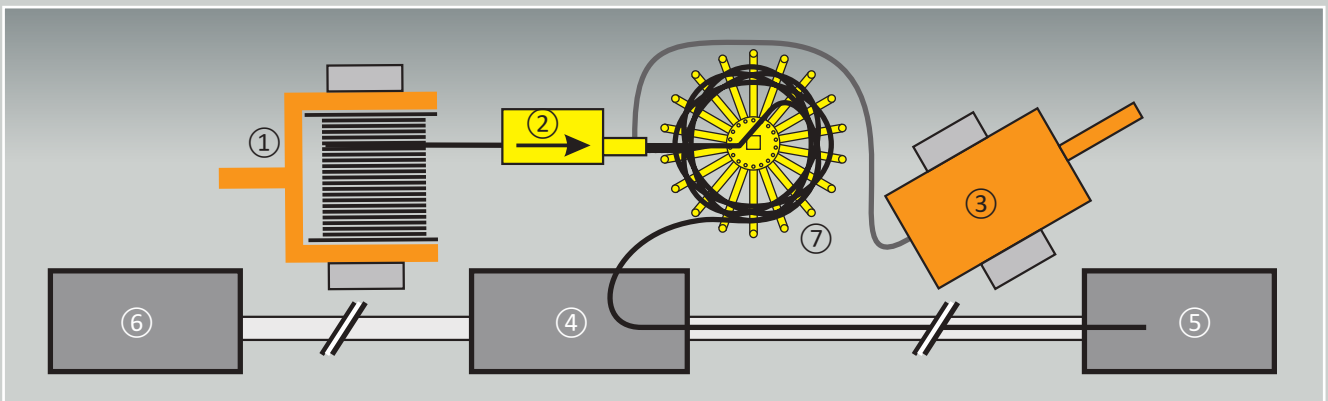
in two directions with the coling apparatus KARUSSELL

- ① Cable trailer with cable drum
- ② Cable blowing device
- ③ Compressor
- ④ Starting pit
- ⑤ Receiving pit 1
- ⑥ Receiving pit 2
- ⑦ Coiling apparatus KARUSSELL

• Blowing-in of the first cable length

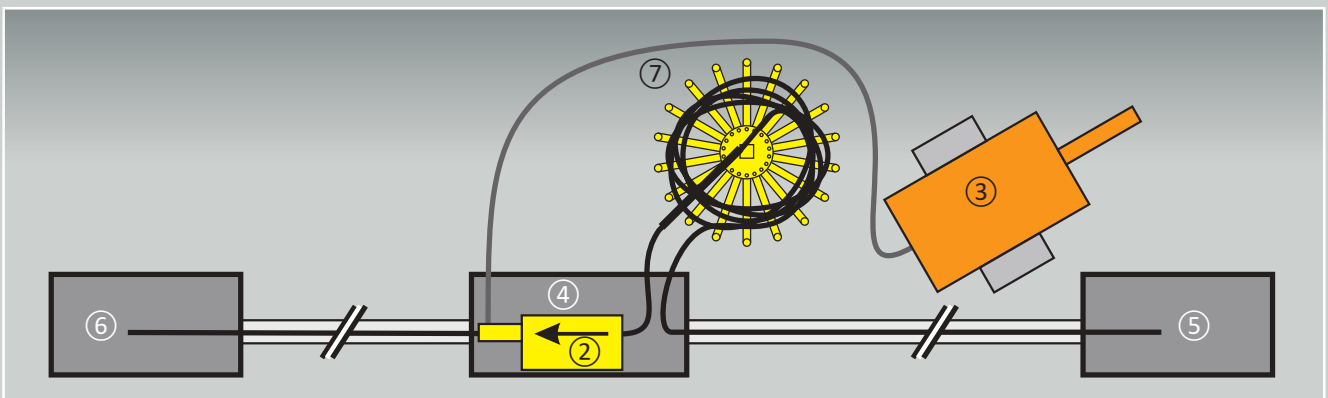
• umspulen des restlichen Kabels in das KARUSSELL

• recoiling the rest of the cable into the KARUSSELL



• einblasen der zweiten Teilstrecke direkt aus dem KARUSSELL

• blowing-in of the second cable length directly from the KARUSSELL



**Einblasen**

in eine Richtung mit dem Ringleger KARUSSELL

- ① Kabelwagen mit Kabeltrommel
- ② Kabeleinblasgerät
- ③ Kompressor
- ④ Startgrube
- ⑤ Zielgrube 1
- ⑥ Zielgrube 2
- ⑦ Ringleger KARUSSELL

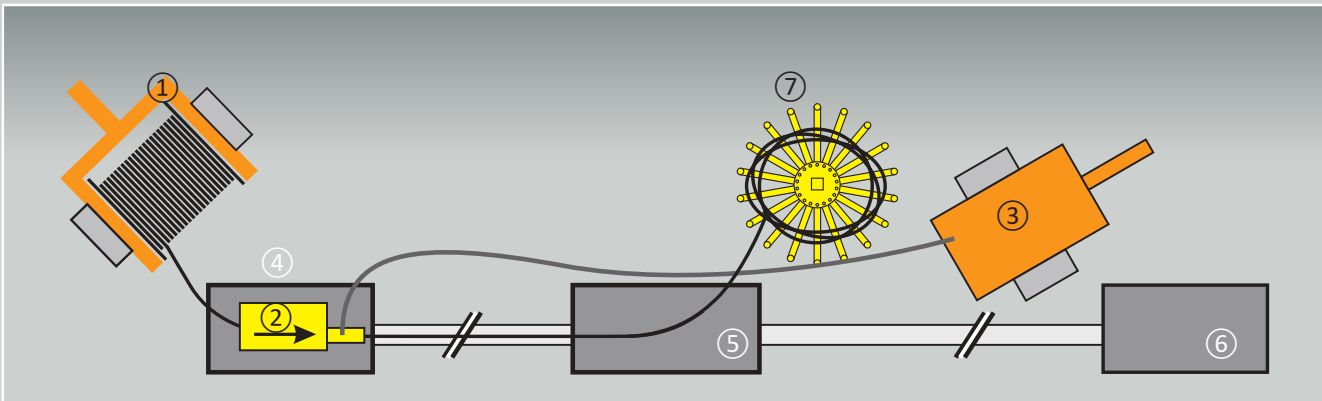
**Blowing-in**

in one direction with the coling apparatus KARUSSELL

- ① Cable trailer with cable drum
- ② Cable blowing device
- ③ Compressor
- ④ Starting pit
- ⑤ Receiving pit 1
- ⑥ Receiving pit 2
- ⑦ Coiling apparatus KARUSSELL

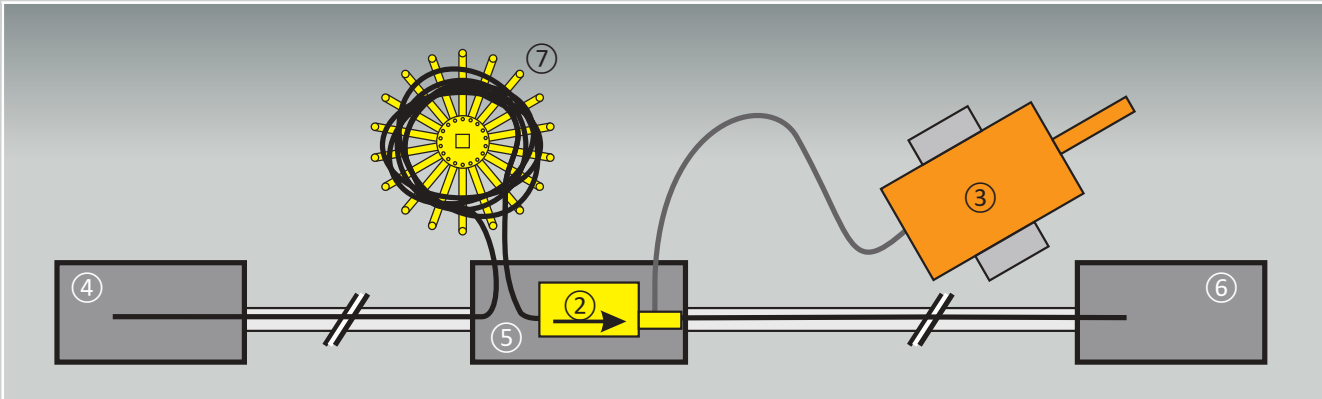
• das Einblasen der ersten Teilstrecke

• Blowing-in of the first cable length



• das Einblasen der zweiten Teilstrecke

• Blowing-in of the second cable length



**Entgrater**

• für das Entgraten von Kunststoffrohren

**Deburring Tool**

• for deburring of plastic ducts

Länge Length	Durchmesser Diameter	Für Rohrlinnendurchmesser For Internal Duct Diameter	Gewicht Weight	Bestell-Nr. Order No.
60 mm	48 mm	6 - 35 mm	0,22 kg	<b>78314</b>
50 mm	83 mm	16 - 60 mm	0,26 kg	<b>33891</b>



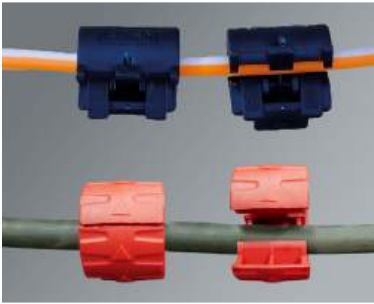
### Microrohr-Schneider

- schneidet Microrohre rechtwinklig ab
- aus Kunststoff oder massivem Metall

### Micro-Duct Cutter

- cuts micro ducts right angled
- made of plastic or solid metal

Material Made of	Für Rohraußendurchmesser For External Duct Diameter	Gewicht Weight	Bestell-Nr. Order No.
Kunststoff   Plastic	4 - 14 mm	0,02 kg	<b>74356</b>
Metall   Metal	3 - 12 mm	0,10 kg	<b>75694</b>



### Microrohr-Schneider

- für belegte Rohre
- schneidet Microrohre rechtwinklig ab
- andere im Schutzrohr liegende Micro-rohre werden nicht beschädigt

### Micro-Duct Cutter

- for occupied cable ducts
- cuts micro ducts right angled
- other micro ducts inside the main duct will not be damaged while cutting

Für Rohraußendurchmesser For External Duct Diameter	L x B x H L x W x H	Gewicht Weight	Bestell-Nr. Order No.
3 - 14 mm	35 x 39 x 30 mm	0,02 kg	<b>76615</b>
14 - 20 mm	32 x 37 x 30 mm	0,07 kg	<b>79428</b>



### Rohrscheren

- für das leichte und mühelose Schneiden von Rohren
- schneidet PE-Rohr rechtwinklig ab
- gehärtete Messer mit langer Lebensdauer
- mit Ratschenvorschub

### Pipe Shears

- for easy and effortless cutting of ducts
- cuts PE ducts right-angled
- tempered long life shear blades
- with ratchet feed

Typ Type	Für Rohraußendurchmesser For External Duct Diameter	Länge Length	Gewicht Weight	Bestell-Nr. Order No.
42	0 - 42 mm	210 mm	0,4 kg	<b>32816</b>
63	0 - 63 mm	290 mm	0,6 kg	<b>23768</b>



### Ratschen-Rohrschneider

- schneidet PE-Rohr rechtwinklig ab
- Kabel im Rohr bleiben unberührt
- in beengten Verhältnissen verwendbar

### Duct Cutter with Ratchet

- cuts PE-ducts at right angles
- cables inside the duct remain untouched
- also usable in restricted areas

Für Rohraußendurchmesser bis For External Duct Diameter up to	L x B x H L x W x H	Gewicht Weight	Bestell-Nr. Order No.
28 - 63 mm	250 x 110 x 45 mm	1,0 kg	<b>74445</b>



### Rohr- & Kabel-Längsschneider

- für Längsschnitte
- einstellbare Schnitttiefe
- auswechselbare Doppelklinge

### Duct & Cable Slitter

- for length-wise cutting
- adjustable cutting depth
- exchangeable double blade

L x B x H L x W x H	Gewicht Weight	Bestell-Nr. Order No.
185 x 25 x 49 mm	0,24 kg	<b>68069</b>



### Abmantelungsmesser

- mit Gleitschuh

### Stripping Knife

- with guide shoe

Klingenlänge Blade length	L x B x H L x W x H	Gewicht Weight	Bestell-Nr. Order No.
38 mm	180 x 46 x 26 mm	0,08 kg	<b>79749</b>



## Ortungsgerät EXACT 400

- für die Kalibrierung unterschiedlicher Rohrdurchmesser
- genaue Ortung der Sonde
- akustische und optische Signalanzeige
- inklusive 3 Messkalibern für Rohrdurchmesser 28, 35 und 40 mm

## Localization Equip. EXACT 400

- for the calibration of different duct diameters
- exact localization of the probe
- audible and visual signal indicator
- incl. 3 calibration piston for internal duct diameters of 28, 35 and 40 mm

Ortungstiefe Localization depth	Frequenz Frequency	Messkaliberdurchm. Calibrator Diameter	L x B x H L x W x H	Gewicht Weight	Bestell-Nr. Order No.
max. 4 m	33 kHz	<28, 35, 40 mm	710 x 250 x 60 mm	2,22 kg	<b>78047</b>



## Messkaliber

## Calibration Piston

Für Rohrdurchmesser For Internal Duct Diameter	Kaliberdurchmesser Piston Diameter	Länge Length	Gewicht Weight	Bestell-Nr. Order No.
50 mm	35 mm	243 mm	0,34 kg	<b>78045</b>
40 mm	35 mm	243 mm	0,30 kg	<b>78044</b>
35 mm	32 mm	237 mm	0,26 kg	<b>78043</b>
32 mm	29 mm	237 mm	0,24 kg	<b>78042</b>
28 mm	25 mm	237 mm	0,20 kg	<b>78041</b>



## Kanalrohrstopfen

## Duct Sealing Plug

- für das Abdichten von Kabelschutzrohren, um z.B. einen Kalibrierkolben durch das Kabelrohr zu treiben
- for sealing ducts during blowing-in, e.g. for blowing a calibration piston through the duct

Typ Type	Für Rohrdurchmesser For Internal Duct Diameter	Gewicht Weight	Bestell-Nr. Order No.
①	28 mm	0,38 kg	<b>33365</b>
②	35 mm	0,44 kg	<b>33366</b>
③	40 mm	0,46 kg	<b>37003</b>
④	50 mm	0,70 kg	<b>76979</b>



## Druckprüfgerät

## Pressure Test Equipment

- für die Überprüfung von Kabelschutzrohren auf Druckdichtigkeit bis 10 bar
- mit ① oder ohne ② Druckregler
- mit Endverschlusskappe
- for leak tests of cable ducts up to 10 bar pressure
- with ① or without ② pressure regulator
- incl. end cap

Für Rohraußendurchmesser For External Duct Diameter	L x B x H L x W x H	Gewicht Weight	Bestell-Nr. Order No.
32, 40, 50 mm	280 x 210 x 210 mm	3,6 kg	① <b>74487</b>
40 mm	200 x 100 x 100 mm	1,0 kg	② <b>73420</b>
50 mm	200 x 100 x 100 mm	1,2 kg	② <b>74449</b>



## Kalibriergerät

## Duct Calibrating Equipment

- für die Überprüfung der Durchgängigkeit von Kabelkanalrohren
- federnde Messfühler tasten bei Durchzug die Rohrwand ab
- kleinster Rohrdurchmesser ablesbar
- for verifying the continuity of ducts
- spring loaded feelers scan the inner diameter of the duct by pulling through
- smallest diameter is recorded at the scale of the calibrator

Für Rohrdurchmesser For Internal Duct Diameter	Länge Length	Gewicht Weight	Bestell-Nr. Order No.
30 - 46 mm	160 mm	0,14 kg	<b>76545</b>
47 - 70 mm	225 mm	0,34 kg	<b>78970</b>
70 - 100 mm	296 mm	0,92 kg	<b>78971</b>
85 - 115 mm	292 mm	1,10 kg	<b>70009</b>
105 - 135 mm	308 mm	1,42 kg	<b>78780</b>



### Ortungssystem CL43

- für die Kalibrierung von Rohren
- genaue Ortung der Sonde durch akustische und optische Anzeige (13 LED-Lampen) der Signalstärke
- auch für 10 kHz einsetzbar
- für 512 Hz auf Anfrage erhältlich

### Compact Locator CL43

- for duct calibration
- exact localization of the probe by audible and visual indication (13 LED lights) of the signal intensity
- may be used for 10 kHz too
- for 512 Hz use available on request

Ortungstiefe Localization Depth	Frequenz Frequency	L x B L x W	Gewicht Weight	Bestell-Nr. Order No.
max. 10 m	33 kHz	325 x 45 mm	ca. 0,28 kg	<b>77662</b>



### Minisonde

- für das Kalibrieren von Microrohren

### Mini Transmitter

- for the calibration of Microducts

Für Microrohrinnendurchmesser For Internal Micro Duct Diameter	Durchmesser x L Diameter x L	Ortungstiefe Localization Depth	Gewicht Weight	Bestell-Nr. Order No.
6 - 8 mm	4,6 x 84 mm	max. 2,3 m	0.01 kg	<b>78330</b>
8 - 10 mm	6,4 x 84 mm	max. 2,0 m	0,01 kg	<b>76909</b>
9 - 12 mm	7,5 x 114 mm	max. 5,0 m	0,02 KG	<b>78251</b>
12 - 16 mm	9,0 x 137 mm	max. 5,0 m	0,04 kg	<b>77492</b>
min. 28 mm	18,0 x 86 mm	max. 10 m	0,08 kg	<b>77625</b>

Batterien für Minisonde Batteries for Mini Transmitter	Betriebsdauer bei 20°C Operating Time at 20°C	Verpackungseinheit Packing Unit	Bestell-Nr. Order No.
4,6 & 6,4 mm	ca. / approx. 9 Std. / h	10 St. / pcs.	<b>76910</b>
7,5 & 9,0 mm	ca. / approx. 9 Std. / h	10 St. / pcs.	<b>77493</b>
18 mm	ca. / approx. 20 Std. / h	1 St. / pc.	<b>77660</b>



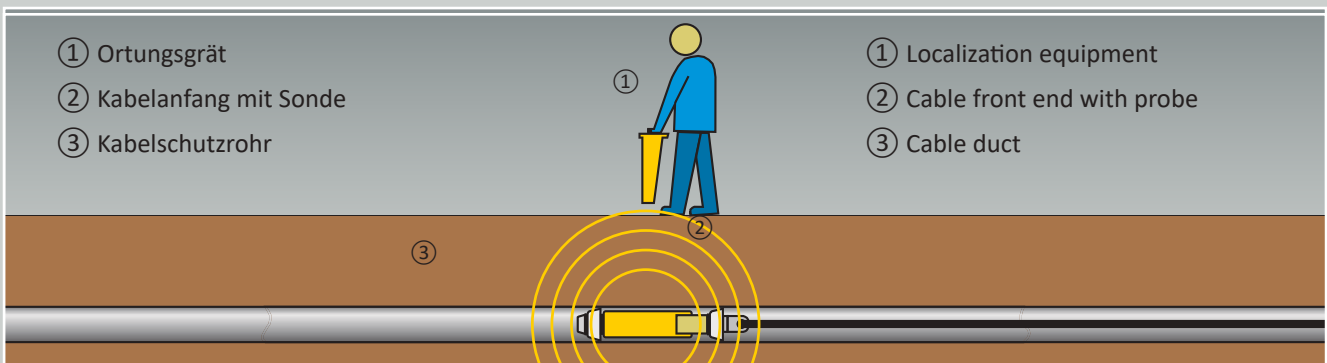
### Kalibrierköpfe

- für das Kalibrieren von Microrohren
- Stossdämpfer zum Schutz der Sonden

### Calibration heads

- for the calibration of Microducts
- shock absorbers to protect sondes

Für Microrohrinnendurchmesser For Internal Micro Duct Diameter	Durchmesser Diameter	Gewinde Thread	Gewicht Weight	Bestell-Nr. Order No.
6 - 8 mm	4,6 mm	M5	0,15 kg	<b>79051</b>
8 - 10 mm	6,4 mm	M5	0,27 kg	<b>79052</b>
9 - 12 mm	8,0 mm	M6	0,35 kg	<b>79053</b>
12 - 16 mm	9,6 mm	M6	0,40 kg	<b>79054</b>
28 mm	21 mm	M12	0,54 kg	<b>79055</b>



**Cable-Booster (Mini)**

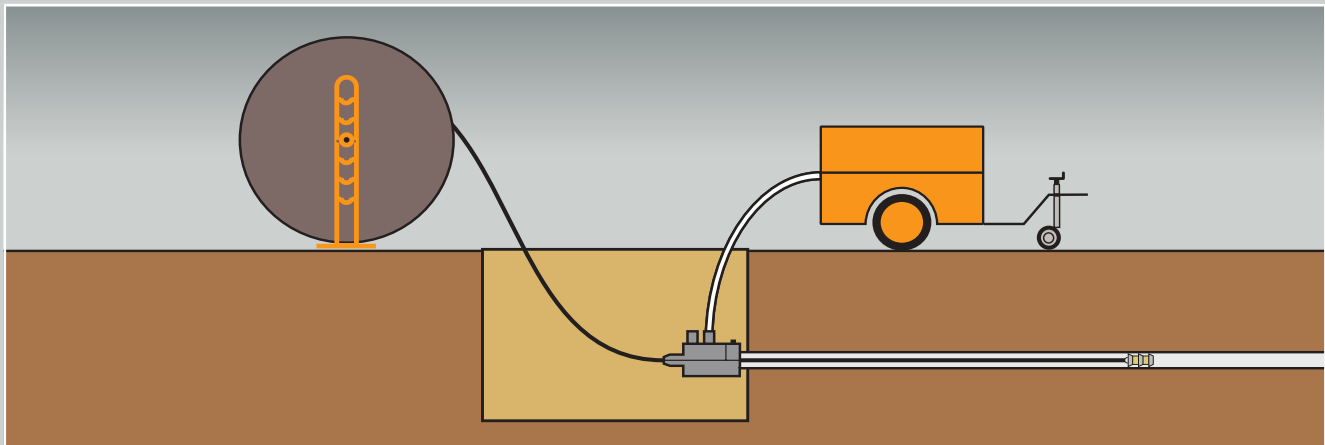
- für die Verlängerung der Einblasstrecke
- das Kabelschubgerät samt Kompressor verbleibt an der Startgrube
- als eigenständiges Einblasgerät für kurze Strecken einsetzbar

**Cable-Booster (Mini)**

- for enlarging the blowing-in length
- the cable pusher including the compressor remains at the starting pit
- useable even as stand-alone blowing device suitable for short distances



Rohr Außendurchmesser External Duct Diameter	Kabeldurchmesser Cable Diameter	L x B x H L x W x H	Gewicht Weight	Bestell-Nr. Order No.
max. 20 mm	5 - 12 mm	130 x 200 x 120 mm	ca. 1,2 kg	<b>77379</b>
max. 50 mm	10 - 17 mm	210 x 100 x 200 mm	ca. 4,1 kg	<b>74070</b>



**Luftkühler**

- kühlt die Kompressorausgangsluft
- einsetzbar zwischen Kompressor und Kabelschubgerät
- inkl. 10 m Druckluftschlauch

**Air-Cooler**

- cools down the compressed air
- can be set-up between compressor and cable-pusher
- incl. 10 m compressed air hose

Betriebsdruck Working Pressure	Für Volumenstrom For Volume Flow	Luftverbrauch Motor Air Consumption of Motor	L x B x H L x W x H	Gewicht Weight	Bestell-Nr. Order No.
max. 16 bar	10 m <sup>3</sup> /min.	2 m <sup>3</sup> /min	440 x 640 x 960 mm	ca. 45 kg	<b>70241</b>





**Kompessor Premium  
Compact 200/4 W**

- ideal für die In-House Verlegung
- mit Elektromotor
- mit Schallschutzhaube, Schalldruckpegel 73 dB

**Air Compressor Premium  
Compact 200/4 W**

- ideal choice for in-house laying
- equipped with electric motor
- with soundproof housing, sound pressure level 73 dB

Volumenstrom Flow Rate	Betriebsüberdruck Working Pressure	Antriebsleistung Drive Power	L x B x H L x W x H	Gewicht Weight	Bestell-Nr. Order No.
0,145 m³/min.	10 bar / 145 psi	1,1 kW; 230 V; 50 Hz	560 x 350 x 560 mm	32 kg	<b>77828</b>



**Kompessor M17**

- kompakte Bauweise mit großer Leistung
- einfache Bedienung durch übersichtliche Armaturentafel mit Manometer, Betriebsstundenzähler und Überwachung der Verdichtungsendtemperatur
- einfaches Anlassen des Benzinmotors per Schlüssel sowie zuverlässigen Kaltstart mit Choke und elektrischem Anlasser

**Air Compressor M17**

- compact design, high output
- simple operation with clearly laid-out dashboard; with pressure gauge, hour meter and monitor for output temperature
- simple starter for petrol engine with key and reliable cold start with choke and electric starter

Volumenstrom Flow Rate	Betriebsüberdruck Working Pressure	Antriebsleistung Drive Power	L x B x H L x W x H	Gewicht Weight	Bestell-Nr. Order No.
1,0 m³/min. / 31 cfm	15 bar / 215 psi	15,5 kW	1400 x 800 x 790 mm	204 kg	<b>75406</b>



**Kompessor M59**

- kompakte Bauweise mit großer Leistung
- einfache Bedienung durch übersichtliche Armaturentafel mit Manometer, Betriebsstundenzähler, Betriebsdruck und Überwachung der Verdichtungsendtemperatur
- einfaches Anlassen des Dieselmotors per Startschalter mit Vorglüh-Funktion inkl. DPF
- große Ausdauer durch großen Tank

**Air Compressor M59**

- compact design, high output
- simple operation with clearly laid-out dashboard; with pressure gauge, hour meter and monitor for output temperature
- simple starter for diesel engine with pre-heat function
- long workingtime by a huge tank

Volumenstrom Flow Rate	Betriebsüberdruck Working Pressure	Antriebsleistung Drive Power	L x B x H L x W x H	Gewicht Weight	Bestell-Nr. Order No.
3,8 m³/min. / 135 cfm	14 bar / 200 psi	42,0 kW	2980 - 3420 x 1480 x 1370 mm	740 kg	<b>77829</b>



**Kompessor M125**

- kompakte Bauweise mit großer Leistung
- einfache Bedienung durch übersichtliche Armaturentafel mit Manometer, Betriebsstundenzähler, Betriebsdruck und Überwachung der Verdichtungsendtemperatur
- einfaches Anlassen des Deutz Dieselmotors per Startschalter mit Vorglüh-Funktion inkl. DPF
- mit höhenverstellbarer Zugdeichsel

**Air Compressor M125**

- compact design, high output
- simple operation with clearly laid-out dashboard; with pressure gauge, hour meter and monitor for output temperature
- simple starter for diesel engine with pre-heat function
- with height adjustable drawbar

Volumenstrom Flow Rate	Betriebsüberdruck Working Pressure	Antriebsleistung Drive Power	L x B x H L x W x H	Gewicht Weight	Bestell-Nr. Order No.
9,7-11,5 m³/min. / 405 cfm	6-14 bar / 87-200 psi	105,0 kW	5180 x 2130 x 1790 mm	ca. 2000 kg	<b>77830</b>



**Fiberflex**  
**Reibungslose Kabelverlegung**  
**bei Hausinstallationen**

- problemloses Einziehen von Elektro-, Telefon- und Antennenkabeln in leere und belegte Rohre
- leichtgängig auch bei kurvenreichen Rohrsystemen und engen Biegeradien durch schubstabilen Glasfaser-Stab von 3 mm Durchmesser
- bis 500 N (50 kp) Zugkraft
- ergonomisches Gehäuse aus schlagfestem Kunststoff
- reichhaltiges Zubehör komplett im Gehäuse integriert

**Inhalt**

- 1 Einschiebestab (25, 30 oder 50 m)
- 2 Einziehstrümpfe (Ø 4-7 und 6-9 mm)
- 3 Federkugelköpfe (Ø 7, 10 und 13 mm)
- 1 Einziehhilfe
- 3 Anfangsstücke mit Ø 6 mm
- 3 Anfangsbirnen mit Zugöse
- 1 Fläschchen Spezialkleber
- 1 Bedienungsanleitung

Durchmesser Diameter	Länge Length	L x B x H L x W x H	Gewicht Weight	Bestell-Nr. Order No.
3,0 mm	25 m	370 x 260 x 70 mm	1,28 kg	<b>54552</b>
	30 m		1,34 kg	<b>72358</b>
	50 m		1,54 kg	<b>72359</b>

**Reparaturset**

**Bestell-Nr.: 57435**

- bestehend aus (je 1 Stück)
  - Federkugelkopf (Größe 1, 2 & 3)
  - Anfangsstück mit Gewinde M5
  - Anfangsbirne mit Zugöse
  - Verbindungshülse
  - Spezialkleber

**Einziehhilfe**

- **Bestell-Nr.: 48556**

**Ersatz-Bänder**

- mit Anfangsöse

Durchmesser Diameter	Länge Length	Rollendurchmesser Coil Diameter	Gewicht Weight	Bestell-Nr. Order No.
3,0 mm	25 m	240 mm	0,28 kg	<b>48281</b>
	30 m		0,32 kg	<b>49626</b>
	50 m		0,52 kg	<b>50766</b>

**Fiberflex**  
**for cable laying in residential**  
**installation**

- easy pulling of power, telecommunication and antenna cables in empty and occupied conduit systems
- slides easily even in bended and narrow conduits because of the rigid glass fiber insertion rod with a diameter of 3 mm
- pulling force up to 500 N (50 kp)
- ergonomically designed impact-proof carrying-case
- comprehensive set of accessories completely integrated into the carrying case

**Content**

- 1 Rod (25, 30 or 50 m)
- 2 Cable pulling grips (Ø 4-7 and 6-9mm)
- 3 Spring ball leaders (Ø 7, 10 and 13 mm)
- 1 Pulling grip
- 3 Connector heads with Ø 6 mm
- 3 Leaders with pulling eye
- 1 Bottle of special adhesive
- 1 Instructions of use

**Repair-/ Spare Part Set**

**Order No.: 57435**

- consisting of (1 each)
  - spring loded spherical head (size 1, 2 & 3)
  - connetor head with thread M5
  - rod-leader with pulling-eye
  - connecting sleeve
  - adhesive

**Pulling and Pushing Grip**

- **Order No.: 48556**

**Spare Rods**

- with connector head



### Kunststoffeinschiebebänder mit Haspel

- für das Einziehen von Windenseilen und Kabeln in Kabelschutzrohre
- aus hochwertiger Glasfaser mit Polypropylen-Mantel
- mit Anfangsbirne und Schäkel
- verzinkte Haspeln mit Transportrollen (nur bei Ausführung mit Ø 9, 11 und 13 mm), Rollenführung und Bandbremse

### Continuous Duct Rods with Reel

- for pulling winch-ropes and cables into cable ducts
- made of top-quality glass-fiber coated with polypropylene
- equipped with rod leader and shackle
- galvanized reels equipped with wheels (only with Ø 9, 11, or 13 mm), roller guide and rod brake

Typ Type	Durchmesser Diameter	Länge Length	L x B x H L x W x H	Gewicht Weight	Bestell-Nr. Order No.
EKH 100/6	6,0 mm	100 m	550 x 220 x 640 mm	8,9 kg	<b>79386</b>
EKH 60/9		60 m		28,0 kg	<b>38628</b>
EKH 120/9	9,0 mm	120 m	1000 x 500 x 1170 mm	33,0 kg	<b>38629</b>
EKH 150/9		150 m		35,0 kg	<b>52489</b>
EKH 150/11		150 m		42,0 kg	<b>38630</b>
EKH 200/11	11,0 mm	200 m	1000 x 500 x 1170 mm	50,0 kg	<b>38631</b>
EKH 250/11		250 m		54,0 kg	<b>68100</b>
EKH 300/11		300 m		64,0 kg	<b>41017</b>
EKH 150/13		150 m		60,0 kg	<b>72378</b>
EKH 200/13	13,0 mm	200 m	1000 x 500 x 1170 mm	62,5 kg	<b>79572</b>
EKH 250/13		250 m		65,0 kg	<b>72379</b>

### Ersatz Haspeln

- für 6 mm Band **79500**
- für 9, 11 und 13 mm Band **74069**

### Spare Reels

- for 6 mm rod **79500**
- for 9, 11 and 13 mm rod **74069**



### Ersatz-Bänder

Typ Type	Durchmesser Diameter	Länge Length	Gewicht Weight	Bestell-Nr. Order No.
100/6	6,0 mm	100 m	3,0 kg	<b>79387</b>
60/9		60 m	7,0 kg	<b>19436</b>
120/9	9,0 mm	120 m	12,0 kg	<b>19437</b>
150/9		150 m	14,0 kg	<b>52492</b>
150/11		150 m	24,0 kg	<b>19438</b>
200/11	11,0 mm	200 m	29,0 kg	<b>19439</b>
250/11		250 m	36,0 kg	<b>68099</b>
300/11		300 m	43,0 kg	<b>47716</b>
250/13		13,0 mm	250 m	42,0 kg

### Spare Rods



## Rollkopf

- für die leichte Führung im Leerrohr

## Guide Roller

- for easy moving in empty ducts

Für Einschiebeband-Ø For Duct Rods-Ø	Durchmesser Diameter	Länge Length	Gewicht Weight	Bestell-Nr. Order No.
9 / 11 mm	50 mm	75 mm	0,20 kg	<b>36502</b>
6,0 mm	25 mm	31 mm	0,02 kg	<b>79416</b>



## Führungskopf oval

- für die leichte Führung im Leerrohr

## Guide Tip Oval

- for easy moving in empty ducts

Durchmesser Diameter	Länge Length	Gewicht Weight	Bestell-Nr. Order No.
15 mm (M6)	25 mm	0,02 kg	<b>79424</b>
35 mm (M12)	85 mm	0,08 kg	<b>05296</b>



## Minisonde

- für das Kalibrieren von Microrohren

## Mini Transmitter

- for the calibration of Microducts

Für Microrohrinnendurchmesser For Internal Micro Duct Diameter	Durchmesser x L Diameter x L	Ortungstiefe Localization Depth	Gewicht Weight	Bestell-Nr. Order No.
6 - 8 mm	4,6 x 84 mm	max. 2,3 m	0,01 kg	<b>78330</b>
8 - 10 mm	6,4 x 84 mm	max. 2,0 m	0,01 kg	<b>76909</b>
9 - 12 mm	7,5 x 114 mm	max. 5,0 m	0,02 KG	<b>78251</b>
12 - 16 mm	9,0 x 137 mm	max. 5,0 m	0,04 kg	<b>77492</b>
min. 28 mm	18,0 x 86 mm	max. 10 m	0,08 kg	<b>77625</b>

Batterien für Minisonde Batteries for Mini Transmitter	Betriebsdauer bei 20°C Operating Time at 20°C	Verpackungseinheit Packing Unit	Bestell-Nr. Order No.
4,6 & 6,4 mm	ca. / approx. 9 Std. / h	10 St. / pcs.	<b>76910</b>
7,5 & 9,0 mm	ca. / approx. 9 Std. / h	10 St. / pcs.	<b>77493</b>
18 mm	ca. / approx. 20 Std. / h	1 St. / pc.	<b>77660</b>



## Rollenführung

- für die einfachere Handhabung des Einschiebebandes

## Roller Guide

- for easier handling of the duct rod

Für Band-Durchmesser For Rod Diameter	Gewicht Weight	Bestell-Nr. Order No.
6 mm	0,34 kg	<b>79500</b>
9 + 11 mm	0,35 kg	<b>79502</b>



## Längenmessgerät

- zur Montage an der Haspel

## Length Measuring Unit

- for reel mounting

Für Band-Durchmesser For Rod Diameter	L x B x H L x W x H	Gewicht Weight	Bestell-Nr. Order No.
6 mm	120 x 130 x 80 mm	0,70 kg	<b>79499</b>
9 - 11 mm	120 x 130 x 80 mm	0,70 kg	<b>74369</b>



## Anfangsbirnen

## Rod Leaders

Durchmesser Diameter	Für Einschiebeband For Continuous Duct Rods	Länge Length	Gewinde Thread	Bestell-Nr. Order No.
10 mm	Ø 6,0 mm	27 mm	M6	<b>79426*</b>
18 mm	Ø 9, 11 & 13 mm	55 mm	M12	<b>33892</b>
25 mm	Ø 9, 11 & 13 mm	55 mm	M12	<b>23861</b>

\* mit Schäkel | with shackles



### Reparatur-Satz

- mit Anfangs- und Verbindungshülse aus Messing
- mit Epoxyd-Kleber

### Repair Kit

- screw and joint socket made of brass
- with epoxy glue

Für Banddurchmesser For Rod Diameter	Gewicht Weight	Bestell-Nr. Order No.
6,0 mm	0,10 kg	<b>79427</b>
9,0 mm	0,16 kg	<b>23688</b>
11,0 mm	0,19 kg	<b>23689</b>
13,0 mm	0,21 kg	<b>75443</b>



### Kupplungsstück mit Wirbel

### Swivelled Coupling

Durchmesser Diameter	Länge Length	Gewicht Weight	Gewinde Thread	Bestell-Nr. Order No.
13 mm	35 mm	0,1 kg	M6	<b>79419</b>
32 mm	105 mm	0,3 kg	M12	<b>01047</b>



### Fanggerät

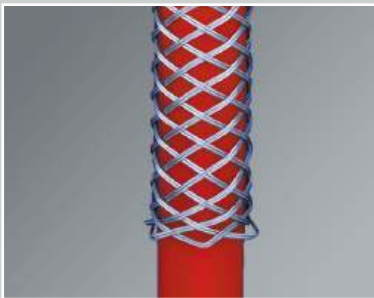
- für das Verbinden zweier Einschiebänder im Leerrohr

### Marrying-Set

- for coupling of two rods in empty duct

Durchmesser Diameter	Länge Length	Gewicht Weight	Gewinde Thread	Bestell-Nr. Order No.
23 mm	80 mm	0,16 kg	M12	<b>29332</b>
34 mm	80 mm	0,26 kg	M12	<b>32736</b>
42 mm	120 mm	0,14 kg	M12	<b>30799</b>
80 mm	280 mm	0,94 kg	M12	<b>29259</b>





## Kabeleinziehstrümpfe

- unter Zugbelastung selbst festziehend
- mit Schlaufe, Kausche und Pressklemme
- handgeflochten
- aus verzinkter Stahllitze

## Cable Pulling-Grips

- self-tightening under tension
- with loop, thimble and clamp
- hand braided
- made of galvanized stranded wire

Für Kabeldurchmesser For Cable Diameter	max. Zugkraft* max. Pull*	Geflechtlänge Length	Gewicht Weight	Bestell-Nr. Order No.
6 - 10 mm	2,2 kN	600 mm	0,06 kg	<b>01579</b>
10 - 15 mm	3,4 kN	600 mm	0,08 kg	<b>01580</b>
15 - 20 mm	6,8 kN	600 mm	0,14 kg	<b>01584</b>
20 - 25 mm	6,8 kN	600 mm	0,14 kg	<b>01585</b>
25 - 30 mm	8,1 kN	1000 mm	0,24 kg	<b>01586</b>
30 - 40 mm	11,7 kN	1000 mm	0,35 kg	<b>01589</b>
40 - 50 mm	16,0 kN	1000 mm	0,48 kg	<b>01591</b>
50 - 60 mm	16,0 kN	1000 mm	0,48 kg	<b>01593</b>
60 - 70 mm	21,3 kN	1000 mm	0,70 kg	<b>01595</b>
70 - 90 mm	27,9 kN	1000 mm	0,90 kg	<b>01597</b>
90 - 110 mm	34,9 kN	1500 mm	1,50 kg	<b>01603</b>
110 - 130 mm	34,9 kN	1500 mm	1,54 kg	<b>50956</b>
130 - 160 mm	42,7 kN	1500 mm	1,86 kg	<b>75139</b>
160 - 200 mm	49,8 kN	1500 mm	2,28 kg	<b>73592</b>
200 - 250 mm	49,8 kN	1500 mm	2,49 kg	<b>77491</b>




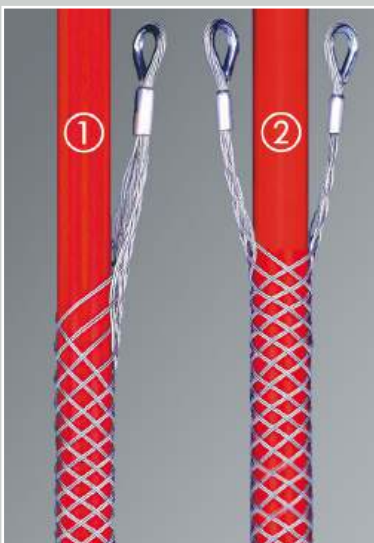
## Kabeleinziehstrümpfe für Glasfaserkabel-Verlegung

- aus rostfreiem Edelstahldraht
- farblich gekennzeichnet

## Cable Pulling Grips for Fiber Optic Cables

- made of stainless steel wire
- with colour coding

Für Kabeldurchmesser For Cable Diameter	max. Zugkraft* max. Pull*	Geflechtlänge Length	Gewicht Weight	Bestell-Nr. Order No.
6 - 12 mm 	1,5 kN	600 mm	0,04 kg	<b>40883</b>
12 - 19 mm 	2,2 kN	600 mm	0,06 kg	<b>40884</b>
19 - 25 mm 	3,4 kN	600 mm	0,12 kg	<b>40885</b>
25 - 31 mm 	5,8 kN	600 mm	0,16 kg	<b>52468</b>



## Kabelmontagestrümpfe

- für die Montage und Zugentlastung
- mit einer ① oder ② zwei Schlaufen einschließlich Kauschen

## Cable Mounting-Grips

- for installation and tension relief
- with one ① or two ② loops including thimbles

Für Kabeldurchmesser For Cable Diameter	max. Zugkraft* max. Pull*	Geflechtlänge Length	Gewicht Weight	Bestell-Nr. ① Order No.	Bestell-Nr. ② Order No.
10 - 15 mm	3,4 kN	600 mm	0,10 kg	<b>01925</b>	<b>01936</b>
15 - 20 mm	6,8 kN	600 mm	0,18 kg	<b>01926</b>	<b>01937</b>
20 - 25 mm	6,8 kN	600 mm	0,20 kg	<b>01927</b>	<b>01938</b>
25 - 30 mm	8,1 kN	600 mm	0,22 kg	<b>01928</b>	<b>01939</b>
30 - 40 mm	11,7 kN	600 mm	0,31 kg	<b>01930</b>	<b>01941</b>
40 - 50 mm	16,0 kN	600 mm	0,44 kg	<b>01932</b>	<b>01943</b>
50 - 60 mm	16,0 kN	600 mm	0,50 kg	<b>01933</b>	<b>01944</b>
60 - 70 mm	21,3 kN	600 mm	0,55 kg	<b>01935</b>	<b>01946</b>

\* bei dreifacher Sicherheit | \*at three-fold safety



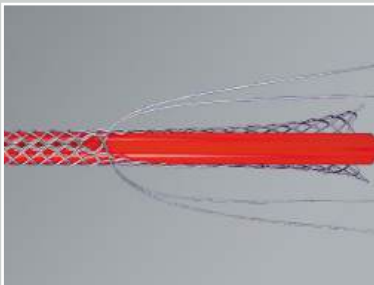
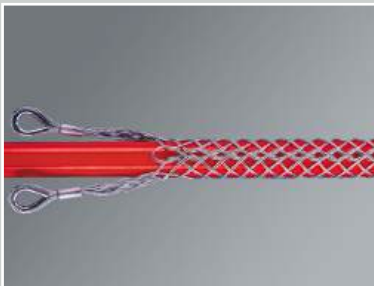
### Kabelnachziehstrümpfe

- geschlossen
- mit 2 Schlaufen und Kauschen

Für Kabeldurchmesser For Cable Diameter	max. Zugkraft* max. Pull*	Geflechtlänge Length	Gewicht Weight	Bestell-Nr. Order No.
6 - 10 mm	2,2 kN	600 mm	0,07 kg	<b>01669</b>
10 - 15 mm	3,4 kN	600 mm	0,09 kg	<b>01670</b>
15 - 20 mm	6,8 kN	600 mm	0,14 kg	<b>01674</b>
20 - 25 mm	6,8 kN	600 mm	0,18 kg	<b>01676</b>
25 - 30 mm	8,1 kN	1000 mm	0,30 kg	<b>01677</b>
30 - 40 mm	11,7 kN	1000 mm	0,43 kg	<b>01680</b>
40 - 50 mm	16,0 kN	1000 mm	0,50 kg	<b>01682</b>
50 - 60 mm	16,0 kN	1000 mm	0,61 kg	<b>01684</b>
60 - 70 mm	21,3 kN	1000 mm	0,83 kg	<b>01686</b>
70 - 90 mm	27,9 kN	1000 mm	1,10 kg	<b>01688</b>
90 - 110 mm	34,9 kN	1500 mm	1,20 kg	<b>01692</b>

### Cable Pulling-Grips

- closed
- with 2 loops and thimbles



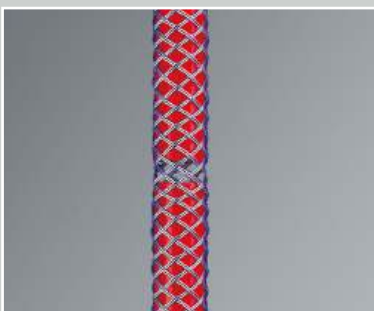
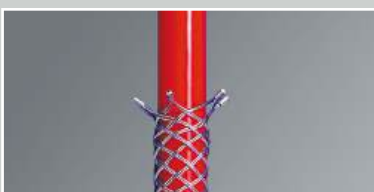
### Kabelnachziehstrümpfe

- offen, zum Anlegen an beliebiger Stelle des Kabels
- mit Bindelitzen
- mit 2 Schlaufen und Kauschen

Für Kabeldurchmesser For Cable Diameter	max. Zugkraft* max. Pull*	Geflechtlänge Length	Gewicht Weight	Bestell-Nr. Order No.
6 - 10 mm	2,2 kN	600 mm	0,11 kg	<b>01850</b>
10 - 15 mm	3,4 kN	600 mm	0,19 kg	<b>01851</b>
15 - 20 mm	6,8 kN	600 mm	0,29 kg	<b>01855</b>
20 - 25 mm	6,8 kN	600 mm	0,30 kg	<b>01856</b>
25 - 30 mm	8,1 kN	1000 mm	0,36 kg	<b>01857</b>
30 - 40 mm	11,7 kN	1000 mm	0,52 kg	<b>01860</b>
40 - 50 mm	16,0 kN	1000 mm	0,72 kg	<b>01862</b>
50 - 60 mm	16,0 kN	1000 mm	0,98 kg	<b>01864</b>
60 - 70 mm	21,3 kN	1000 mm	1,10 kg	<b>01866</b>
70 - 90 mm	27,9 kN	1000 mm	1,33 kg	<b>01868</b>
90 - 110 mm	34,9 kN	1500 mm	1,45 kg	<b>01872</b>

### Cable Pulling-Grips

- open, for fixing at any desired point of the cable
- with binding strands
- with 2 loops and thimbles



### Kabeleinziehschläuche

- zum Verbinden von 2 Kabeln

Für Kabeldurchmesser For Cable Diameter	max. Zugkraft* max. Pull*	Geflechtlänge Length	Gewicht Weight	Bestell-Nr. Order No.
6 - 10 mm	2,2 kN	1000 mm	0,08 kg	<b>01875</b>
10 - 15 mm	3,4 kN	1500 mm	0,13 kg	<b>01876</b>
15 - 20 mm	6,8 kN	1500 mm	0,27 kg	<b>01880</b>
20 - 25 mm	6,8 kN	2000 mm	0,35 kg	<b>01881</b>
25 - 30 mm	8,1 kN	2000 mm	0,50 kg	<b>01882</b>
30 - 40 mm	11,7 kN	2000 mm	0,64 kg	<b>01885</b>
40 - 50 mm	16,0 kN	2000 mm	0,81 kg	<b>01887</b>
50 - 60 mm	16,0 kN	2500 mm	1,00 kg	<b>01889</b>
60 - 70 mm	21,3 kN	2500 mm	1,38 kg	<b>01891</b>
70 - 90 mm	27,9 kN	2500 mm	1,77 kg	<b>01893</b>
90 - 110 mm	34,9 kN	2500 mm	1,81 kg	<b>01897</b>

### Cable Connecting-Grips

- for connecting 2 cables

\* bei dreifacher Sicherheit | \*at three-fold safety



## Kabeleinziehstrümpfe für 3 Energie-Einleiterkabel

- für die gleichzeitige Verlegung von 3 Einleiterkabeln

Für Kabeldurchmesser For Cable Diameter	max. Zugkraft* max. Pull*	Geflechtlänge Length	Gewicht Weight	Bestell-Nr. Order No.
3 x 15 - 20 mm	6,8 kN	1000 mm	1,00 kg	<b>79491</b>
3 x 25 - 30 mm	8,1 kN	1000 mm	1,00 kg	<b>75292</b>
3 x 30 - 40 mm	11,7 kN	1250 mm	1,20 kg	<b>49565</b>
3 x 40 - 50 mm	16,0 kN	1250 mm	1,60 kg	<b>49564</b>
3 x 50 - 60 mm	16,0 kN	1500 mm	1,80 kg	<b>72683</b>
3 x 60 - 70 mm	21,3 kN	1500 mm	2,00 kg	<b>76611</b>

## Cable Pulling Grips for 3 Single-Core Power-Cables

- for laying 3 single-core power-cables simultaneously



## Kabeleinziehstrümpfe für Freileitungsmontage

- 3-fach abgestuftes Strumpfgeflecht
- stärkere Litzen für hohe Zugkräfte
- mit gepresster Schlaufe für sicheren Lauf auf Treibscheiben, Spillköpfen und Achterbremsen

## Cable Pulling Grips for Over-Head-Line Construction

- 3-step graded wire-net
- made of stronger wires for high pulling forces
- with pressed loops for safe use on driving pulleys, capstan heads and over-head-line pulling brakes

Für Kabeldurchmesser For Cable Diameter	max. Zugkraft* max. Pull*	Geflechtlänge Length	Gewicht Weight	Bestell-Nr. Order No.
6 - 11 mm	8,0 kN	770 mm	0,20 kg	<b>69237</b>
11 - 16 mm	12,0 kN	900 mm	0,40 kg	<b>69238</b>
16 - 21 mm	22,0 kN	1180 mm	0,80 kg	<b>69239</b>
21 - 27 mm	31,0 kN	1550 mm	1,40 kg	<b>69240</b>
27 - 38 mm	40,0 kN	1650 mm	1,70 kg	<b>69241</b>
38 - 45 mm	42,0 kN	1850 mm	1,80 kg	<b>69242</b>
45 - 55 mm	46,0 kN	2400 mm	2,90 kg	<b>69243</b>



## Seilwirbel

- zum Verbinden von Windenseil und Kabel, verhindert das Beschädigen durch Drehkräfte
- erst bei größeren Drehkräften dreht sich das Gleitlager
- aus rostfreiem Edelstahl

## Rope-Swivel

- connects winch-rope and cable, prevents cable or winch-rope from damage by torsion
- only under increasing operating torques the swivel begins to slide
- made of stainless steel

Durchmesser Diameter	Länge Length	Schlitzbreite Slit Width	max. Zugkraft max. Pull	Gewicht Weight	Bestell-Nr. Order No.
20 mm	90 mm	7 mm	5,0 kN	0,14 kg	<b>36575</b>
25 mm	130 mm	10 mm	12,5 kN	0,40 kg	<b>49605</b>
30 mm	145 mm	12 mm	20,0 kN	0,60 kg	<b>49606</b>
35 mm	155 mm	12 mm	25,0 kN	0,90 kg	<b>49607</b>
40 mm	180 mm	17 mm	30,0 kN	1,30 kg	<b>49608</b>
50 mm	195 mm	17 mm	40,0 kN	2,30 kg	<b>49609</b>
60 mm	220 mm	23 mm	75,0 kN	3,20 kg	<b>72994</b>

\* bei dreifacher Sicherheit | \*at three-fold safety





### Knickbare Seilwirbel

- 15° um die Längsachse knickbar
- aus Stahl

Durchmesser Diameter	Länge Length	max. Zugkraft max. Pull	Gewicht Weight	Bestell-Nr. Order No.
20 mm	62 mm	8,3 kN	0,10 kg	<b>77409</b>
32 mm	127 mm	20,0 kN	0,50 kg	<b>77410</b>
45 mm	185 mm	40,0 kN	1,50 kg	<b>77411</b>

### Crankable Rope-Swivel

- crankable by 15°
- made of steel



### Schäkel

- mit Schlitzbolzen
- nach DIN 82101, verzinkt
- \*hochfest, nicht nach DIN
- \*\*rostfreier Stahl

Bolzendurchmesser Bolt Diameter	max. Zugkraft max. Pull	Lichte Weite Clear Width	Breite Width	Bestell-Nr. Order No.
5 mm**/**	3,0 kN	10,5 mm	28,5 mm	<b>80114</b>
8 mm*	10,0 kN	13 mm	29 mm	<b>27727</b>
9 mm**/**	7,0 kN	17 mm	43 mm	<b>80119</b>
12 mm*	10,0 kN	16 mm	45 mm	<b>29780</b>
19 mm*	32,0 kN	27 mm	65 mm	<b>27729</b>
10 mm	4,0 kN	14 mm	37 mm	<b>01965</b>
12 mm	6,0 kN	17 mm	46 mm	<b>01966</b>
16 mm	10,0 kN	21 mm	55 mm	<b>01967</b>
20 mm	16,0 kN	27 mm	66 mm	<b>01968</b>
22 mm	20,0 kN	30 mm	80 mm	<b>01969</b>
25 mm	65,0 kN	37 mm	91 mm	<b>39970</b>

### Shackles

- with slotted bolt
- according to DIN 82101, galvanized
- \*high-strength, not according to DIN
- \*\*stainless steel



### Schäkel

- mit Augbolzen
- nach DIN 82101, verzinkt

Bolzendurchmesser Bolt Diameter	max. Zugkraft max. Pull	Lichte Weite Clear Width	Bestell-Nr. Order No.
5 mm	3,0 kN	10 mm	<b>80116</b>
10 mm	4,0 kN	14 mm	<b>01960</b>
12 mm	6,0 kN	17 mm	<b>01961</b>
9 mm	7,0 kN	17 mm	<b>80118</b>
16 mm	10,0 kN	21 mm	<b>01962</b>
20 mm	16,0 kN	27 mm	<b>01963</b>
22 mm	20,0 kN	30 mm	<b>01964</b>

### Shackles

- with eye bolt
- according to DIN 82101, galvanized



### Trommelheber

- **mechanische** oder **hydraulische** Betätigung
- für das Freiheben von Kabel- oder Seiltrommeln
- hohe Standfestigkeit
- mit verchromter Kolbenstange
- geringer Hubweg durch höhenverstellbare Lagerschalen
- fahrbar (außer Typ 20)

### Drum Jacks

- **mechanical** or **hydraulic** operation
- used for lifting cable or rope drums for free rotation
- high stability
- with chromium plated piston rod
- only short stroke necessary due to height-adjustable carrier shells
- mobile (except type 20)



① Hydraulische Trommelheber | Hydraulic Drum Jacks

Typ Type	Nutzlast/Pair Payload/Pair	Für Trommeldurchmesser For Drum Diameter	Rasten Notches	L x B x H L x W x H	Gewicht Weight	Bestell-Nr. Order No.
20	4000 kg	900 - 1600 mm	4	500 x 200 x 800 mm	21 kg	<b>77146</b>
30	6000 kg	900 - 2100 mm	7	500 x 460 x 1120 mm	46 kg	<b>01151</b>
50	10000 kg	900 - 3200 mm	13	750 x 460 x 1700 mm	69 kg	<b>01152</b>

② Mechanische Trommelheber | Mechanical Drum Jacks

Typ Type	Nutzlast/Pair Payload/Pair	Für Trommeldurchmesser For Drum Diameter	Rasten Notches	L x B x H L x W x H	Gewicht Weight	Bestell-Nr. Order No.
30	6000 kg	900 - 2100 mm	7	500 x 460 x 1120 mm	64 kg	<b>22531</b>
50	10000 kg	900 - 3200 mm	13	500 x 460 x 1700 mm	93 kg	<b>22532</b>





**Mobiles Abtrommelgerät T 50** **Mobile Uncoiling Device T 50**

- inkl. Hydraulikpumpe mit Pedal
  - geringer Hubweg
  - rollbar und zerlegbar für den Transport
  - mit Trommelachse Ø 76 mm und einstellbarer Trommelbremse
- hydraulic drum jack with foot pedal
  - small length of stroke only
  - rollable and dismountable for easy transport
  - equipped with drum axle Ø 76 mm and adjustable drum brake

Traglast Payload	Trommeldurchmesser Drum Diameter	Trommelbreite Drum Width	T x B x H D x W x H	Gewicht Weight	Bestell-Nr. Order No.
10000 kg	900 - 2800 mm	max. 1700 mm	1600 x 2500 x 1700 mm	267 kg	<b>61252</b>



**Trommelbock** **Drum Trestle**

- inklusive Stahl-Trommelachse mit zwei Schellen
  - auch mit Aluminium Trommelachse erhältlich
  - Stapeltaschen (Option)
  - Befestigungspunkten für Twist-Lock (Option)
- Drum axle with two clamps are included
  - also with aluminium drum axle available
  - forklift pockets (option)
  - fastening points for twist-lock bolting (option)

Traglast Payload	Trommelbreite x -Ø Drum Width x Diameter	Trommelachse-Ø Drum Axle Diam.	L x B x H L x W x H	Gewicht Weight	Bestell-Nr. Order No.
5000 kg	max. 1600 x 2550 mm	76	2150 x 1700 x 1780 mm	413 kg	<b>72667</b>



**Trommelheber 200** **Drum Jack 200**

- hydraulische Betätigung
  - Nutzlast 40 t
  - hohe Standfestigkeit
  - mit verchromter Kolbenstange
  - geringer Hubweg durch höhenverstellbares Heberohr
  - verzinkt
- hydraulic operation
  - payload 40 t
  - high stability
  - with chrome plated piston rod
  - only short stroke necessary due to height adjustable support tube
  - galvanized

Typ Type	Nutzlast/Paar Payload/Pair	Für Trommeldurchmesser For Drum Diameter	L x B x H L x W x H	Gewicht Weight	Bestell-Nr. Order No.
200	40 t	3400 - 4500 mm	1500 x 540 x 1700 mm	158 kg	<b>73914</b>



**Trommelachse** **Drum Axle**

- für Trommelheber 200
  - mit Gleitlager
- for drum jack 200
  - drum axle with slide bearing

Länge Length	Durchmesser Diameter	Gewicht mit Schellen Weight incl. Clamps	Bestell-Nr. Order No.
2900 mm	139 mm	192 kg	<b>73930</b>



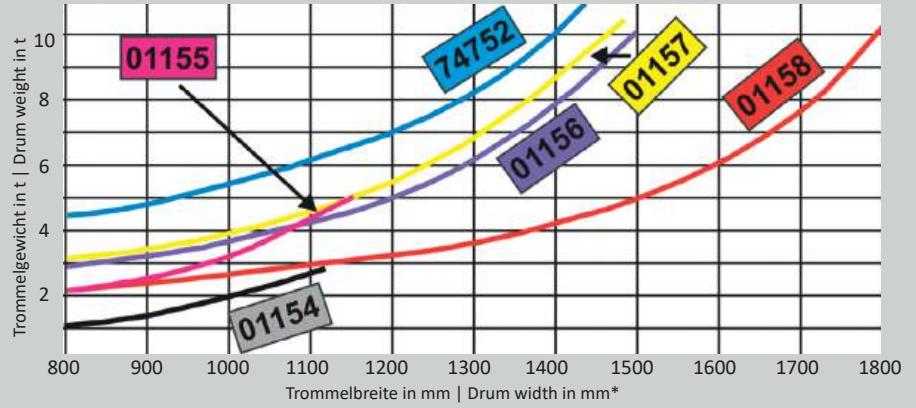
**Trommelachse aus Stahl**

- inkl. 2 Trommelachsschellen

**Steel Drum Axle**

- incl. 2 drum axle clamps

Länge Length	Durchmesser Diameter	Stahlrohr Steel Tube	Gewicht mit Schellen Weight incl. Clamps	Bestell-Nr. Order No.
1500 mm	60 mm	Vollmaterial   solid	35 kg	<b>01155</b>
1850 mm	75 mm	Vollmaterial   solid	67 kg	<b>01156</b>
1500 mm	51 mm	51 x 10,0 mm	18 kg	<b>01154</b>
1850 mm	76 mm	76 x 14,0 mm	41 kg	<b>01157</b>
2200 mm	76 mm	76 x 14,0 mm	49 kg	<b>01158</b>
2200 mm	95 mm	95 x 17,5 mm	72 kg	<b>74752</b>



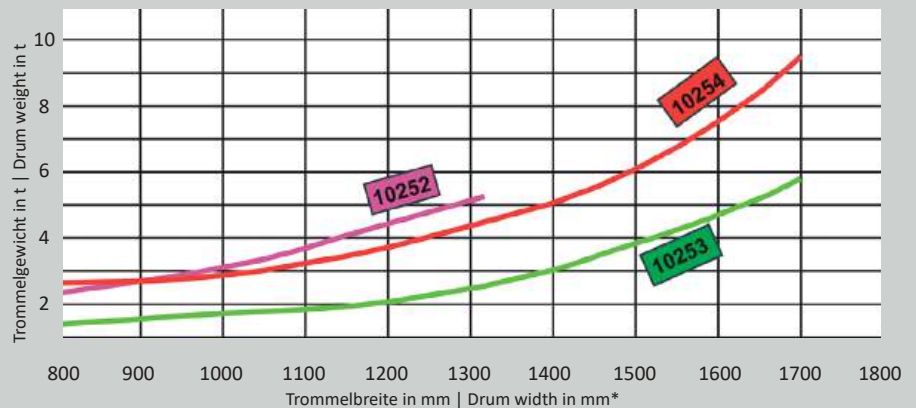
**Trommelachse aus Aluminium**

- inkl. 2 Trommelachsschellen

**Aluminium Drum Axle**

- incl. 2 drum axle clamps

Länge Length	Durchmesser Diameter	Gewicht mit Schellen Weight incl. Clamps	Bestell-Nr. Order No.
1850 mm	75 mm	22 kg	<b>10252</b>
2200 mm	75 mm	26 kg	<b>10253</b>
2200 mm	90 mm	42 kg	<b>10254</b>



\*Bei schwebenden Anwendungen (s.S.60) gelten nur halben Traglasten | For suspended load (p.60) apply half payload



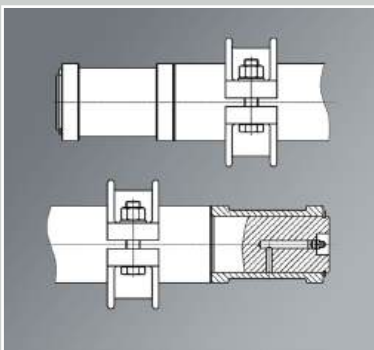
### Trommelachse aus Stahl

- mit **Gleitlagerung**
- inkl. 2 Trommelachsschellen

### Steel Drum Axle

- equipped with **slide bearings**
- incl. 2 drum axle clamps

Länge Length	Durchmesser Diameter	Stahlrohr Steel Tube	Gewicht mit Schellen Weight incl. Clamps	Bestell-Nr. Order No.
1500 mm	51 mm	51 x 10,0 mm	21 kg	<b>73657</b>
1500 mm	50 mm	Vollmaterial   solid	24 kg	<b>72364</b>
1850 mm	76 mm	76 x 14,0 mm	46 kg	<b>61377</b>
2200 mm	76 mm	76 x 14,0 mm	54 kg	<b>61376</b>
2200 mm	95 mm	95 x 17,5 mm	83 kg	<b>73659</b>

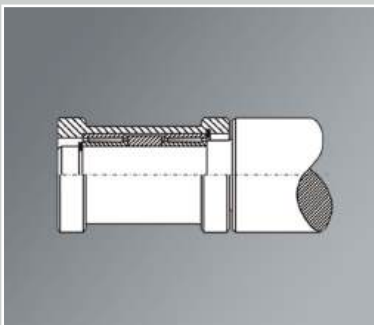


### Trommelachse aus Aluminium Aluminium Drum Axle

- mit **Gleitlagerung**
- inkl. 2 Trommelachsschellen

- equipped with **slide bearings**
- incl. 2 drum axle clamps

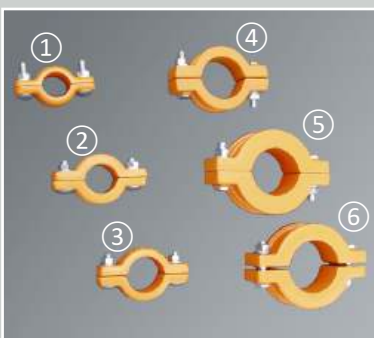
Länge Length	Durchmesser Diameter	Gewicht mit Schellen Weight incl. Clamps	Bestell-Nr. Order No.
1500 mm	60 mm	15 kg	<b>76700</b>
1850 mm	75 mm	27 kg	<b>73649</b>
2200 mm	75 mm	31 kg	<b>73652</b>
2200 mm	90 mm	53 kg	<b>73654</b>



- mit **Wälzlager**
- inkl. 2 Trommelachsschellen

- equipped with **roller bearings**
- incl. 2 drum axle clamps

Länge Length	Durchmesser Diameter	Gewicht mit Schellen Weight incl. Clamps	Bestell-Nr. Order No.
1500 mm	75 mm	23 kg	<b>57961</b>
1850 mm	75 mm	27 kg	<b>73489</b>
2000 mm	75 mm	30 kg	<b>76581</b>



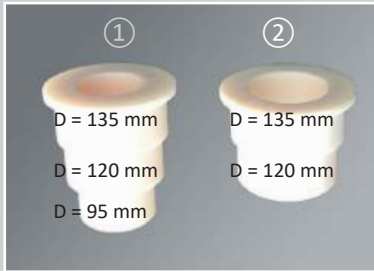
### Trommelachsschellen

- aus **Stahlguss**

### Drum Axle Clamps

- made of **cast steel**

Typ Type	Für Trommelachsdurchmesser For Drum Axle Diameter	Gewicht Weight	Bestell-Nr. Order No.
①	45 mm	0,8 kg	<b>11691</b>
②	50 - 51 mm	1,2 kg	<b>12046</b>
③	60 mm	1,3 kg	<b>12048</b>
④	75 - 76 mm	2,2 kg	<b>06699</b>
⑤	90 mm	5,0 kg	<b>11949</b>
⑥	95 mm	4,7 kg	<b>12050</b>



### Stufenbuchsen

- aus Kunststoff
- zur Anpassung an die Kabeltrommelbohrung

### Stepped Bushings

- made of plastic
- to adapt the cable drum bore diameter

Typ Type	Für Trommelachsdurchmesser For Drum Axle Diameter	Länge Length	Gewicht Weight	Bestell-Nr. Order No.
①	75 - 76 mm	175 mm	1,30 kg	<b>23214</b>
②	95 mm	120 mm	0,85 kg	<b>28253</b>



### Trommelachsaufhängung

- aus Stahl

### Drum Axle Suspension

- made of steel

Traglast / Paar Payload / Pair	Spanndurchmesser Clamping Diameter	Für Trommelachsdurchmesser For Drum Axle Diameter	Gewicht Weight	Bestell-Nr. Order No.
3000 kg	52 mm	60 - 63 mm	4,0 kg	<b>76699</b>
6000 kg	67 mm	75 - 76 mm	5,2 kg	<b>74143</b>
15000 kg	81 mm	89 - 101 mm	9,1 kg	<b>77214</b>
27000 kg	98 mm	108 - 121 mm	25,0 kg	<b>77827</b>



### Ladetrasverse

- stabiles Tragegerüst mit zwei Hebevorrichtungen und Seilgehängen
- die Ringe der Seilgehänge werden in die Schnellgreiferhaken eingehängt
- keine Beschädigung der Trommelränder durch Verladeseile, da Lasthaken auf die Trommelbreite eingestellt werden

### Loading Traverse

- stable support frame and two lifting devices with ropes
- the rings of the steel ropes will be fastened to the quick grip hooks
- the load-bearing hooks are set in position to suit the drum width, so that the cable drum rims are not damaged by the loading-slings

Typ Type	Traglast Payload	Länge Length	Für Trommel-Durchmesser For Drum Diameter	Gewicht Weight	Bestell-Nr. Order No.
30	3000 kg	1200 - 2000 mm	< 3000 mm	35 kg	<b>77921</b>
60	6000 kg	1900 mm	< 3000 mm	100 kg	<b>29149</b>
80	8000 kg	1984 mm	< 3000 mm	115 kg	<b>29495</b>



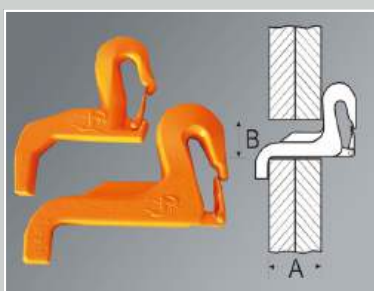
### Verladeseile

- aus verzinktem Stahldraht

### Loading Slings

- made of galvanized steel wire

Typ Type	Traglast Payload	Länge Length	Bestell-Nr. Order No.
60/2,0	6000 kg	2000 mm	<b>01378</b>
100/2,0	10000 kg	2000 mm	<b>01379</b>
100/2,5	10000 kg	2500 mm	<b>01380</b>



### Schnellgreiferhaken

- sichere und schnelle Montage durch einfaches Einlegen
- mit zuverlässiger Seilsicherung

### Quick-Grip Hooks

- easy insertion enables secure and quick mounting
- reliable safety lock for steel-rope

Typ Type	Traglast / Paar Payload / Pair	Flanscbreite A Flange Width A	Bohrungsdurchm. B Drum Axle Hole Diam. B	L x B x H L x W x H	Gewicht/Par Weight/Pair	Bestell-Nr. Order No.
60	6000 kg	max. 130 mm	70 - 100 mm	250x310x40 mm	11,4 kg	<b>40095</b>
80	8000 kg	max. 200 mm	120 - 140 mm	380x310x55 mm	27,8 kg	<b>40096</b>



### Abroller für Kabeltrommeln

- ohne ① und mit ② Verbindungsrohr
- eine Anpassung an den Trommel- $\phi$  durch Umlegen der hinteren Rollen
- stabile Aluminiumrollen mit Kugellager für 55 mm Trommelflanschbreite
- auch mit Bremsvorrichtung

### Cable-Drum Take-off Rollers

- without and with connecting tube
- adaptation to different drum diam. by changing the position of the rear rollers
- stable aluminium rollers with ball bearings for drum flanges of 55 mm width
- braking device (available as accessory)

Typ Type	Nutzlast / Paar Payload / Pair	Für Trommel- $\phi$ For Drum $\phi$	L x B x H L x W x H	Gewicht Weight	Bestell-Nr. Order No.
①	1000 kg	300 - 1600 mm	900 x 200 x 170 mm	10,3 kg	<b>13014</b>
②	1000 kg	300 - 1600 mm	900 x 1000 x 170 mm	27,0 kg	<b>36594</b>



### Mini-Abroller aus Aluminium

- rutschsichere Aufrollrampen mit reduzierter Neigung
- stabile, verstellbare Tragwalzen aus Stahl, auf korrosionsgeschützten Kugellagern gelagert
- GummifüÙe, rutschsicher, verstellbar

### Aluminium Mini Take-off Rollers

- ramps with min angle of inclination
- galvanized steel rollers mounted on ball bearings and positioning on three different distances on the frame to match the drum diameter
- anti-sliding rubber pads

Nutzlast Payload	Für Trommel- $\phi$ For Drum $\phi$	Trommelbreite Drum Width	L x B x H L x W x H	Gewicht Weight	Bestell-Nr. Order No.
200 kg	200 - 1200 mm	515 mm	565 x 700 x 95 mm	8,0 kg	<b>79010</b>
250 kg	200 - 1200 mm	670 mm	715 x 700 x 95 mm	11,0 kg	<b>79012</b>



### Trommelabroller Drumrack

- Breitenverstellbar
- Kugelgelagert
- mit Trommelachs-Sicherung
- Drumrack XL Nutzlast bis 1000 kg

### Drum Decoiler Drumrack

- width adjustable
- ball bearings
- with drum axle lock
- Drumrack XL Payload up to 1000 kg

Nutzlast Payload	Für Trommel- $\phi$ For Drum $\phi$	Trommelbreite Drum Width	L x B x H L x W x H	Gewicht Weight	Bestell-Nr. Order No.
500 kg	400 - 1250 mm	200 - 800 mm	980 x 800 x 900 mm	45,3 kg	<b>78715</b>
1000 kg	600 - 1250 mm	200 - 900 mm	1150 x 860 x 765 mm	36,6 kg	<b>79513</b>



### Mobiler Abspuler

- für das Abtrommeln insbesondere defekter Kabeltrommeln
- als Option mit Messeinrichtung erhältlich
- Zusammenklappbar: 980x800x200mm

### Mobile Decoiler

- for decoiling, especially for broken drums
- optional with measuring device available
- foldable: 980 x 800 x 200mm

Nutzlast Payload	Für Trommel- $\phi$ For Drum $\phi$	L x B x H L x W x H	Gewicht Weight	Bestell-Nr. Order No.
200 kg	max. 800 mm	980 x 800 x 900 mm	9,1 kg	<b>78491</b>



### Trommeltransportgerät 8

- als Transportgerät und Trommelbock in einem
- für Ein-Mann-Bedienung
- rutschfester Kufenschutz für sicheren Beladevorgang auf glatten Böden
- inkl. Trommelachse mit zwei Schellen

### Drum Transporting Trolley 8

- transporting equipment and drum stand combined in one
- single-operator handling
- skid-resistant plastic runners provide a safe loading on slippery grounds
- drum axle with two clamps included

Nutzlast Payload	Für Trommel- $\phi$ For Drum $\phi$	Trommelbreite Drum Width	L x B x H L x W x H	Gewicht Weight	Bestell-Nr. Order No.
800 kg	600 - 1250 mm	max. 930 mm	1560 x 1340 x 800 mm	70 kg	<b>29311</b>

### Stationäre Umspulanlage KUS 100

- die Kabelumspulanlage besteht aus Abtrommelbock, Auftrommelbock, Längenmessgerät und Absperrgitter
- elektro-hydraulischer Antrieb
- mittlere Wickelgeschwindigkeit 0-50 m/min., stufenlos
- hydraulische Heber elektrisch steuerbar (Option)
- einstellbare Bremse gegen nachlaufende Kabeltrommeln
- 2 rollengelagerte Trommelachsen  $\varnothing$  76 mm mit Stufenbuchsen und Achsschellen
- zentrale Steuerung über Fernbedienung (Option)
- erhältlich mit automatischer Abschaltung des Längenmessgerätes (Option)

### Stationary Recoiling Unit KUS 100

- the recoiling unit consists of recoiling and coiling stand, length measuring device and protection guards
- electro-hydraulic drive
- average winding speed 0-50 m/min. continuously variable
- hydraulic drum jack electrically controllable (option)
- adjustable drum-brake to prevent cable drums from overrunning
- two drum-axes of diameter 76 mm with roller bearings, equipped with stepped bushings and clamps
- central control by remote-control switch (option)
- length-measuring equipment with automatic stop (option)



Auftrommelbock  
Coiling Stand



Abtrommelbock  
Recoiling Stand

Traglast Payload	Für Trommeldurchmesser For Drum Diameter	Trommelbreite Drum Width	Mittlere Wickelgeschwindigkeit Average Coiling Speed	L x B x H / pro Bock L x W x H / per Stand	Gewicht Weight	Bestell-Nr. Order No.
10000 kg	600 - 3000 mm	max. 1700 mm	50 m/min.	2300 x 2350 x 1950 mm	600 kg	<b>61593</b>

Die Abbildungen zeigen teilweise Sonderausführungen | Figures partially show optional equipment



## Längenmessgerät

drei unterschiedliche Messverfahren wählbar:

- ① Länge
- ② Längenvorwahl mit Abschaltung
- ③ Längenvorwahl mit Abschaltung und akustischem Signal
- ausrüstbar mit Führungsrollen (Option)
- Schutzhaube Bestell-Nr.: **21340** (Option)

## Length-Measuring Equipment

three different measuring procedures are available:

- ① Length
- ② Length pre-select with automatic stop
- ③ Length pre-select with automatic stop and acoustic signal
- equippable with guiding rollers (option)
- protective cover Order No.: **21340** (option)

Typ Type	Kabeldurchmesser Cable Diameter	Messtoleranz Measurement Tolerance	T x B x H D x W x H	Gewicht Weight	Bestell-Nr. Order No.
①	10 - 100 mm	±0,5 %	1175 x 840 x 1160 mm	110 kg	<b>01999</b>
②	10 - 100 mm	±0,5 %	1175 x 840 x 1160 mm	110 kg	<b>02000</b>
③	10 - 100 mm	±0,5 %	1175 x 840 x 1160 mm	110 kg	<b>11009</b>



Die Abbildungen zeigen teilweise Sonderausführungen | Figures partially show optional equipment



### Hand-Längenmessgerät H 11 und H 12

- das Rollenzählwerk ist mit laufender Anzeige des Messergebnisses
- das Gehäuse und der Druckbügel ist aus Aluminium
- gerändeltes Messrad aus Stahl für **isolierte Kabel**
- in Version „S“ mit Messrad aus gehärtetem Stahl für **Stahldrahtseile**
- nicht eichbar

### Hand-held Length Measuring Device H 11 and H 12

- roller counter with continuous indication of the measuring result
- housing and pressure-strap made of aluminium
- knurled measuring wheel made of steel for **insulated cables**
- version „S“ with measuring wheel made of tempered steel for **steel wire ropes**
- cannot be officially calibrated

Type	Kabeldurchmesser Cable Diameter	Messbereich Measuring Range	Genauigkeit Accuracy	T x B x H D x W x H	Gewicht Weight	Bestell-Nr. Order No.
H 11	3 - 21 mm	0 - 999,99 m	±0,8 %	300 x 150 x 70 mm	1,3 kg	<b>10349</b>
H 11 S	3 - 12 mm	0 - 999,99 m	±0,8 %	300 x 150 x 70 mm	1,4 kg	<b>10351</b>
H 12	3 - 50 mm	0 - 999,99 m	±0,8 %	300 x 210 x 70 mm	1,9 kg	<b>10350</b>
H 12 S	3 - 22 mm	0 - 999,99 m	±0,8 %	300 x 210 x 70 mm	2,0 kg	<b>10352</b>

### Messwerke

#### LM 20, LM 40 und LM 60

- stationärer Einsatz in Verbindung mit Umtrommelmaschinen
- die Führungsrollen schützen das Messgut, wenn es von der Trommel abgezogen wird
- der Messmechanismus ist im Geräteinnern
- das Messgut kann mit einer Geschwindigkeit von max. 70 m/min. durch das Gerät gezogen werden
- eine Andruckrolle sorgt für den entsprechend genauen Messvorgang
- in Version „S“ mit Messrad aus gehärtetem Stahl für Stahldrahtseil
- optional auch mit elektronischem Zähler erhältlich

### Measuring Devices

#### LM 20, LM 40 and LM 60

- stationery operation in connection with recoiling machines
- guide rollers protect the cable or wire during uncoiling
- measuring mechanism is fixed safely inside of the measuring device
- the cable or wire can be recoiled with a max. speed of 70 m/min.
- a pressure roller provides exact measuring
- version „S“ with measuring wheel made of tempered steel for steel wire ropes
- also with an electronical counter available



LM 40

Type	Für Kabeldurchmesser For Cable Diameter	Seildurchmesser Rope Diameter	Messbereich Measuring Range	Messgeschwindigkeit Measuring Speed	Genauigkeit Accuracy	L x B x H L x W x H	Gewicht Weight	Bestell-Nr. Order No.
LM 20	1 - 20 mm	-	0 - 9999,99 m	70 m/min.	±0,5 %	360 x 280 x 400 mm	16 kg	<b>10339</b>
LM 20 S	1 - 20 mm	1 - 8 mm	0 - 9999,99 m	70 m/min.	±0,5 %	360 x 280 x 400 mm	16 kg	<b>10341</b>
LM 40	3 - 40 mm	-	0 - 9999,99 m	70 m/min.	±0,5 %	550 x 300 x 420 mm	28 kg	<b>10342</b>
LM 40 S	3 - 40 mm	3 - 22 mm	0 - 9999,99 m	70 m/min.	±0,5 %	550 x 300 x 420 mm	28 kg	<b>10343</b>
LM 60	10 - 60 mm	-	0 - 9999,99 m	70 m/min.	±0,5 %	700 x 360 x 600 mm	54 kg	<b>10344</b>
LM 60 S	10 - 60 mm	6 - 32 mm	0 - 9999,99 m	70 m/min.	±0,5 %	700 x 360 x 600 mm	54 kg	<b>10345</b>

### Umspulergerät DH 16

- mit Wickelkopf, ohne Messwerk
- in Version DH 16 A zusätzlich mit einer Abwickelvorrichtung
- das Längenmessgerät und der Wickelkopf sind gemeinsam auf eine stabile Leimholzplatte montiert
- das Kabel wird durch das Messgerät geführt und kann dann per Hand umgespult werden
- manuell betätigter Wickelkopf mit konischem Wickelkern und 4 Abbindenuten



DH 16 + LM 20

### Recoiling-Equipment DH 16

- equipped with winding device, without measuring mechanism
- version DH 16 A is additionally equipped with unwinding device
- length measuring device and winding device are mounted on a laminated wood panel
- the cable is guided through the measuring device and can be recoiled manually
- manually operated winding device equipped with a conical core and 4 serving grooves

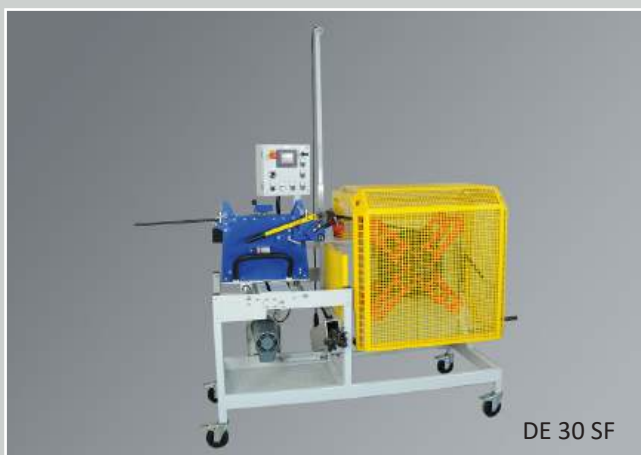


DH 16 A + LM 20

Typ Type	Kabeldurchmesser Cable Diameter	Wickelkopfkapazität Capacity of Winding Device	Messbereich Measuring Range	Messgeschwindigkeit Measuring Speed	Genauigkeit Accuracy	L x B x H L x W x H	Gewicht Weight	Bestell-Nr. Order No.
DH 16	1 - 16 mm	20 kg / 30 m	0 - 999,99 m	70 m/min.	±0,2 %	1115 x 325 x 435 mm	23 kg	<b>73138</b>
DH 16 A	1 - 16 mm	20 kg / 30 m	0 - 999,99 m	70 m/min.	±0,2 %	1460 x 500 x 435 mm	32 kg	<b>10354</b>

### Umspulmaschine DE 30

- die Universal-Umspulmaschine ist für Kabel mit Durchmessern von 1 - 30 mm
- geeignet für das Wickeln von Ringen oder Bespulen von Kabeltrommeln
- einfache und sichere Handhabung
- kompakte Bauweise
- automatische Spulung (DE 30SF)
- Elektromotor 0,75 kW, 230/400 V, 50 Hz
- fahrbares Untergestell



DE 30 SF

### Recoiling-Equipment DE 30

- universal recoiling machine for cables with diameters of 1 - 30 mm
- suitable for coiling and spooling on smaller drums
- simple and secure operation
- compact design
- automatic coiling device (DE 30SF)
- electric motor 0.75 kW, 230/400 V, 50 Hz
- mounted on mobile frame



DE 30 SF

Typ Type	Kabeldurchmesser Cable Diameter	Tragkraft Payload	Wickelgeschwindigkeit Coiling Speed	Trommeldurchm. x B Drum Diam. x W	L x B x H L x W x H	Gewicht Weight	Bestell-Nr. Order No.
DE 30	1 - 30 mm	100 kg	70 m/min.	800 x 400 mm	1680 x 840 x 1200 mm	210 kg	<b>68691</b>
DE 30 SF	1 - 30 mm	100 kg	70 m/min.	800 x 400 mm	1680 x 840 x 1200 mm	220 kg	<b>68692</b>

### Umspulanlage TR 147

- als Trommel- und Ringwickelmaschine zum Umspulen von Kabeln
- stufenlos regelbarer elektrischer Wickelantrieb (230 V/1,5 kW)
- mechanisches Zählwerk
- stabile Stahlkonstruktion mit fahrbarem Untergestell
- 2 Hubarme mit handverstellbaren Pinolen
- elektro-hydraulischer Trommelhub (TR 147 FH)
- kugelgelagerter Verlegeschlitten zur Aufnahme des Längenmessgerätes
- inkl. Schutzgitter mit Sicherheitsschalter
- mit Vorwählzähler für Motorabschaltung
- elektronisch stufenlos regelbarer Antrieb mit Sanftanlauf und Abbremsung

### Recoiling-Equipment TR 147

- cable drum and coiling machine
- continuously variable electric drive (230V/1.5 kW)
- mechanical counter for the cable length
- stable steel construction with mobile frame
- 2 lifting arms with manual adjustable pintles
- electro-hydraulic drum lifting (TR 147 FH)
- with ball bearing sliding carriage for the length measuring equipment
- protection grid with safety switch
- pre-selection counter for motor shut-down
- electronic continuously variable drum drive and automatic drum brake

Typ Type	Kabeldurchmesser Cable Diameter	Tragkraft Payload	Wickelgeschwindigkeit Coiling Speed	Trommeldurchm. x B Drum diam. x W	L x B x H L x W x H	Gewicht Weight	Bestell-Nr. Order No.
TR 147 F	10 - 40 mm	max. 1500 kg	5 - 80 rpm	600 - 1400 x 350 - 850 mm	2400 x 1600 x 1900 mm	700 kg	<b>78247</b>
TR 147 FH	10 - 40 mm	max.1500 kg	15 - 80 rpm	600 - 1400 x 350 - 850 mm	2700 x 2000 x 1900 mm	700 kg	<b>78248</b>



### Hydraulische Kabelschere KS 150

- schneidet Kabel mit und ohne Bandarmierung
- die Messer sind aus hochwertigem vergüteten Sphäroguß
- optimales Arbeiten durch geringes Gewicht
- präzise Steuerung per Daumendruck in jeder Arbeitslage
- für den Einsatz unter beengten Platzverhältnissen geeignet

Kabelschneide-Set, bestehend aus:

- Kabelschere Typ KS 150 mit Haltegriff und Steuerverlängerung
- Hydraulikaggregat
- 5 m lange Hochdruckschläuche
- Transportwagen



### Hydraulic Cable Shears KS 150

- for cutting cables, with or without armoring
- cutting blades made of high quality spherulitic graphite iron
- optimal operation due to low weight
- precise thumb control in any working position
- suitable for confined spaces such as manholes

Cable cutting set, consisting of:

- Cable shears type KS 150, equipped with handle and operation extension
- Power Pack
- High pressure hoses, each 5 m long
- Transport cart



Öffnungsweite Opening width	Schneidkraft Cutting Force	Antrieb Drive	Motorleistung Engine Power	Arbeitsdruck Working Pressure	L x B x H L x W x H	Gewicht Weight	Bestell-Nr. Order No.
150 mm	305 kN	Vergasermotor Petrol engine	2,6 kW	500 bar	470 x 770 x 1020 mm	72,7 kg	<b>77616</b>
150 mm	305 kN	Elektromotor Electric motor	1,5 kW, 230 V, 50 Hz	500 bar	470 x 770 x 1020 mm	68,0 kg	<b>77486</b>

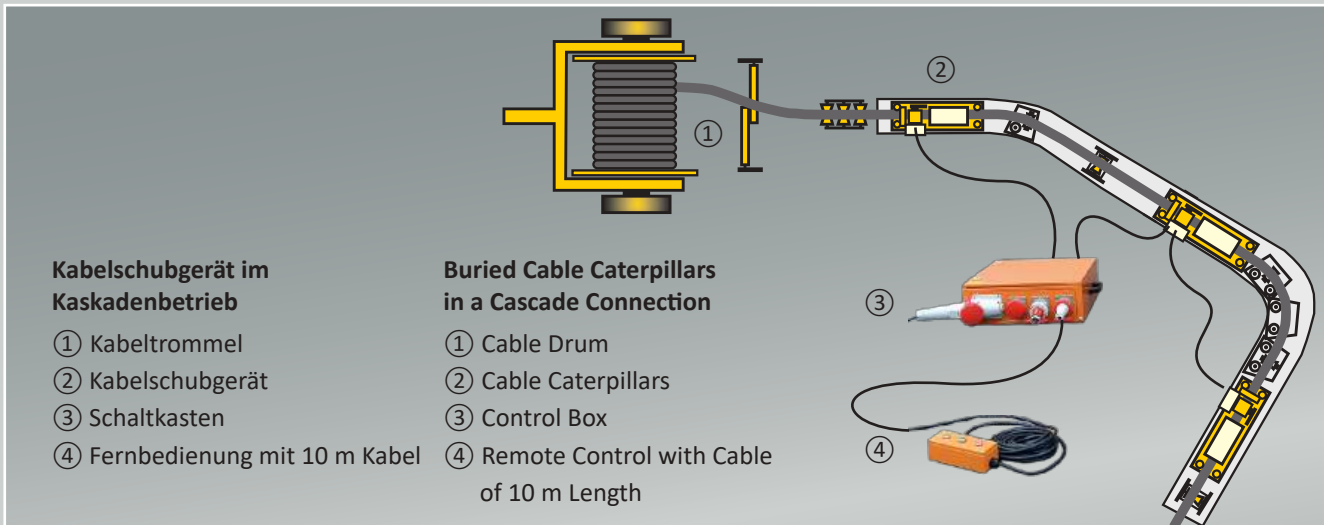


**Kabelschubgeräte**

- Für die Schub- und Zugkraftunterstützung bei der Verlegung von schweren Kabeln
- Als Kaskade mit Ein-Mann-Bedienung in Reihe geschaltet (EKR) oder für den Einzeleinsatz geeignet
- Optimale und schonende Kraftübertragung auf das Kabel
- Für den Einsatz in schmalen Gräben
- Einfache Bedienung
- Bei Reihenschaltung werden keine Kabelziehwinden benötigt
- Transportketten mit Stollen aus verschleißfestem Kunststoff
- Elektro- (EKR), Vergaser- (VKR) oder mit Hydraulikmotor (HKR)

**Buried Cable Caterpillars**

- Providing supplementary pulling and pushing force when laying heavy cables
- Usable in a cascade connection with one-man operation (EKR) or as stand-alone unit
- Optimum and gentle transmission of power to the cable
- Suitable for narrow trenches
- Simple operation
- No cabling winches necessary in cascade connection
- Transport chains are equipped with studs made of wear-resistant plastic
- Equipped with electric motor (EKR), carburettor engine (VKR) or hydraulic motor (HKR)



**Kabelschubgerät  
EKR 350 und EKR 700**

- elektrischer Antrieb
- mit Längenmessgerät (Option)
- mit Elektro-Umschalter für beide Schubrichtungen (Option)
- mit integrierter Scheibenbremse (Option)
- mit Reihenschaltung (Option)
- mit Not-Aus-Schalter (Option)



**Buried Cable Caterpillar  
EKR 350 and EKR 700**

- electric drive
- length measuring device (option)
- electric switch for reversing direction of push (option)
- integrated disc brake (option)
- cascade operation (option)
- emergency shut-off (option)

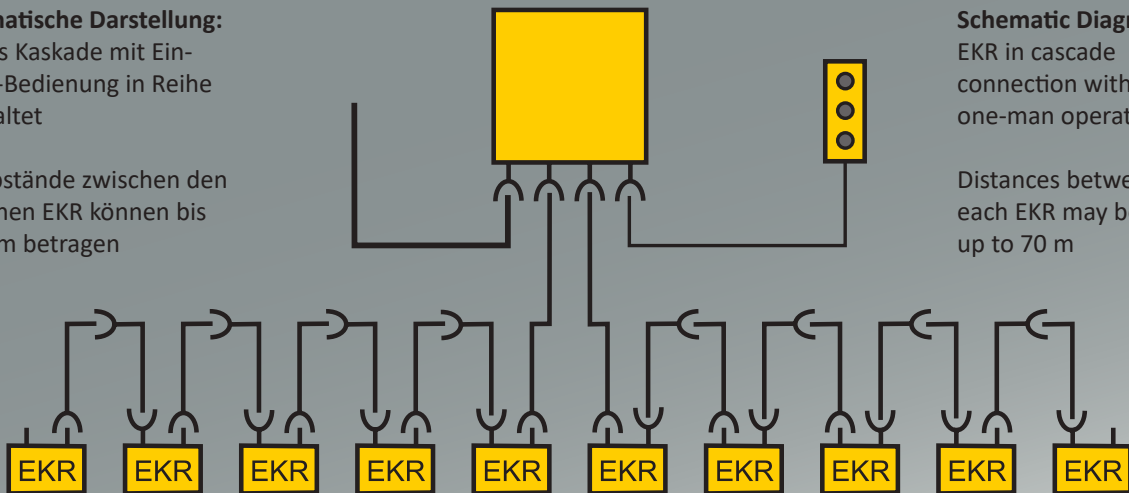


Typ Type	Antrieb Drive	Antriebsleistung Drive Power	Schubkraft Pushing Force	Schubgeschwindigkeit Pushing Speed	Kabeldurchmesser Cable Diameter	L x B x H L x W x H	Gewicht Weight	Bestell-Nr. Order No.
EKR 350	Elektrisch Electric	1,1 kW	ca. 350 daN	0 - 10 m/min.	30 - 150 mm	1100 x 450 x 930 mm	115 kg	<b>16075</b>
EKR 700	Elektrisch Electric	1,5 kW	ca. 700 daN	0 - 10 m/min.	30 - 150 mm	1700 x 550 x 930 mm	185 kg	<b>13449</b>



**Schematische Darstellung:**  
EKR als Kaskade mit Ein-  
Mann-Bedienung in Reihe  
geschaltet

Die Abstände zwischen den  
einzelnen EKR können bis  
zu 70 m betragen



**Schematic Diagram:**  
EKR in cascade  
connection with  
one-man operation

Distances between  
each EKR may be  
up to 70 m



**Kabelschubgerät  
VKR 700**

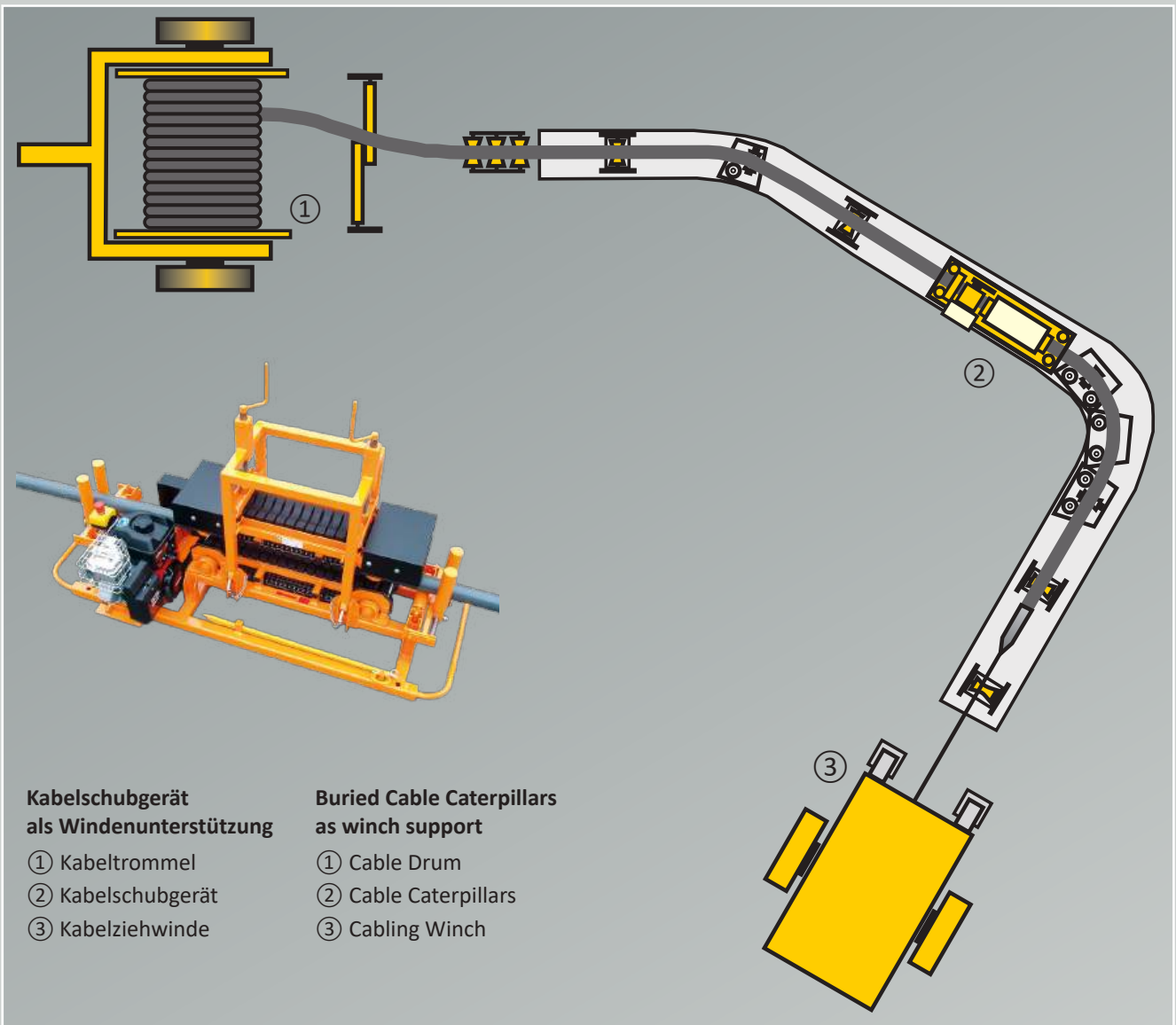
- mit Vergaser- oder Dieselmotor
- mit Längenmessgerät (Option)

**Buried Cable Caterpillar  
VKR 700**

- driven by petrol or diesel motor
- length measuring device (option)



Type	Antrieb	Antriebsleistung	Schubkraft	Schubgeschwindigkeit	Kabeldurchmesser	L x B x H	Gewicht	Bestell-Nr.
Type	Drive	Drive Power	Pushing Force	Pushing Speed	Cable Diameter	L x W x H	Weight	Order No.
VKR 700	Vergasermotor Petrol motor	4,1 kW	ca. 700 daN	0 - 10 m/min.	30 - 150 mm	1700 x 720 x 1040 mm	190 kg	<b>15612</b>







**Kabelschubgerät  
HKR 400**

- **hydraulischer Antrieb**
- mit Befestigungsösen zum Fixieren des Kabelschubgerätes
- mit Längenmessgerät (Option)

**Buried Cable Caterpillar  
HKR 400**

- **hydraulic drive**
- with mounting eyes for fixing the cable caterpillar
- length measuring device (option)



Typ Type	Antrieb Drive	Antriebsleistung Drive Power	Schubkraft Pushing Force	Schubgeschwindigkeit Pushing Speed	Kabeldurchmesser Cable Diameter	L x B x H L x W x H	Gewicht Weight	Bestell-Nr. Order No.
HKR 400	Hydraulisch Hydraulic	-	ca. 400 daN	0 - 55 m/min.	25 - 50 mm	750 x 360 x 530 mm	48 kg	<b>74932</b>



**Kabelschubgerät  
HKR 700 und HKR 1000**

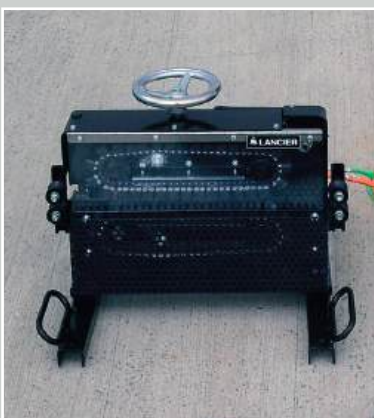
- **hydraulischer Antrieb**
- mit Längenmessgerät (Option)

**Buried Cable Caterpillar  
HKR 700 und HKR 1000**

- **hydraulic drive**
- length measuring device (option)



Typ Type	Antrieb Drive	Antriebsleistung Drive Power	Schubkraft Pushing Force	Schubgeschwindigkeit Pushing Speed	Kabeldurchmesser Cable Diameter	L x B x H L x W x H	Gewicht Weight	Bestell-Nr. Order No.
HKR 700	Hydraulisch Hydraulic	-	ca. 700 daN	0 - 15 m/min.	30 - 150 mm	1700 x 550 x 1040 mm	170 kg	<b>72723</b>
HKR 1000	Hydraulisch Hydraulic	-	ca. 1000 daN	0 - 20 m/min.	30 - 150 mm	1300 x 550 x 1000 mm	160 kg	<b>75842</b>
Hydraulikaggregat Power Pack		6,6 kW, 140 bar, 20 l/min.				820 x 490 x 610 mm	ca. 81 kg	<b>74662</b>



**Schubgerät SSG 300**

- **servo-elektrischer Antrieb**
- zum millimetergenauen Positionieren von Kabel oder Schlauchsystemen bei der Reinigung von Kabelkanalrohren oder auch Gas- und Abwasserrohren

**Pushing Device SSG 300**

- **servo electric drive**
- for the exact positioning of cables or hoses in ducts or sewage systems



Typ Type	Antrieb Drive	Antriebsleistung Drive Power	Schubkraft Pushing Force	Schubgeschwindigkeit Pushing Speed	Kabeldurchmesser Cable Diameter	L x B x H L x W x H	Gewicht Weight	Bestell-Nr. Order No.
SSG 300	Elektrisch Electric	1,1 kW	ca. 300 daN	0 - 19 m/min.	20 - 40 mm	620 x 600 x 490 mm	64 kg	<b>59653</b>

**Seileinblastechnik**

Das Seil ① wird direkt von der Seil-Speichertrommel ② in das Schutzrohr ③ eingeblasen.

Am Seilanfang befindet sich ein Durchblaskolben ④, der mittels Druckluft von einem Kompressor ⑤ vorgetrieben wird.

Am Rohranfang dichtet ein Kabelkanalrohrstopfen ⑥ mit seitlicher Seilführung das Rohr ab.

Der Spillkopf-Antrieb ⑦ der Seilhaspel ⑧ wird erst für das Zurückziehen eingesetzt.

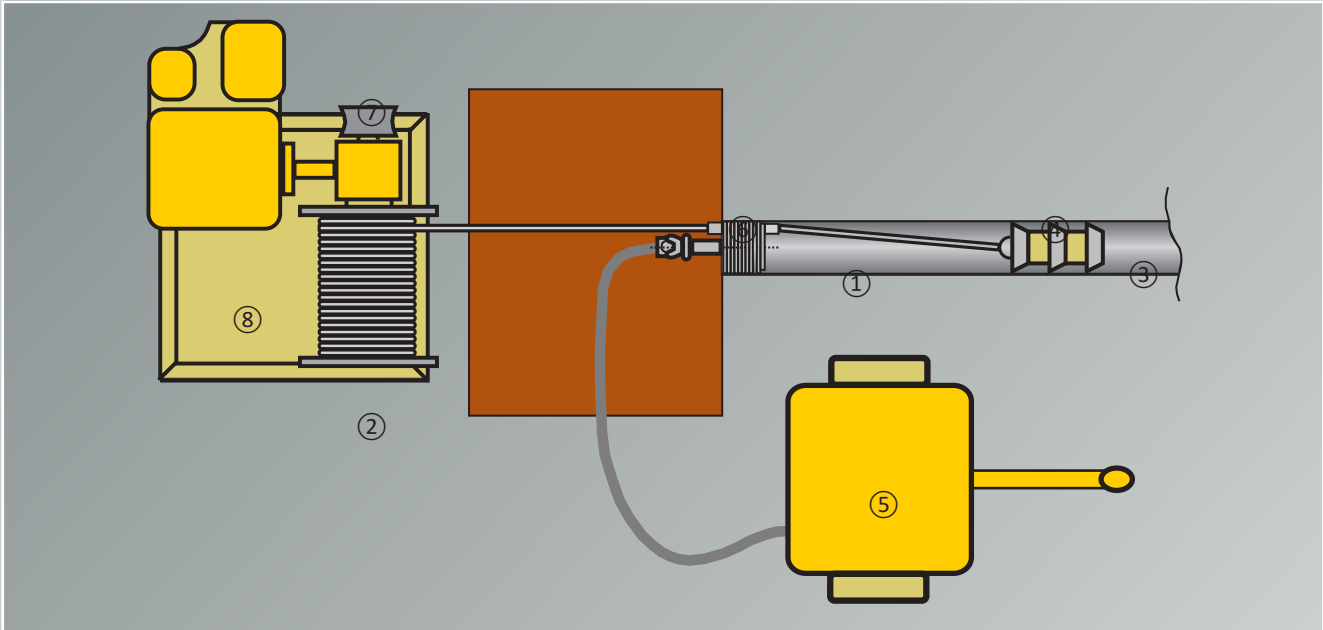
**Rope Blowing Technique**

The rope ① will be blown-in directly from the storage drum ② into the duct ③.

A blowing-in piston ④ at the beginning of the rope will be forced through the pipe by compressed air of a compressor ⑤.

The pipe is sealed by a sealing plug ⑥ with rope-slit.

The capstan drive ⑦ of the rope reel ⑧ will be used for pulling the rope back to the starter manhole.



**Kabelkanalrohrstopfen**

- mit geteilter Seilführungshülse für das seitliche Einlegen des Seils
- für unterschiedliche Seil- und Rohrdurchmesser
- auch für Seile mit Kausche

**Duct-Bore Sealing Plug**

- equipped with lateral-slit rope guide for insertion of the rope
- for ropes and ducts of different diameters
- suitable for ropes with thimbles too

Für Rohrinne Durchmesser For Internal Duct diameter	Bestellnummer für Seildurchmesser Order No. for Rope Diameter				
	4 mm	5 mm	5,5 mm	6 mm	7,5 mm
98 - 102 mm	27160	45126	52434	52436	45128
102 - 106 mm	27161	45127	52435	52437	45129



**Kabelkanalrohrstopfen**

- mit geteilter Seilführungshülse für das seitliche Einlegen des Seils
- für unterschiedliche Seil- und Rohrdurchmesser
- weitere Größen auf Anfrage

**Duct-Bore Sealing Plug**

- equipped with lateral-slit rope guide for lateral insertion of the rope
- for ropes and ducts of different diameters
- other sizes on request

Seildurchmesser Rope Diameter	Bestellnummer für Rohrinne Durchmesser Order No. for Internal Duct Diameter					
	50 - 55 mm	61 - 69 mm	76 - 85 mm	113 - 120 mm	118 - 128 mm	146 - 159 mm
4 mm	75035	73338	73324	75141	73325	73711



### Kabelkanalrohrstopfen

- mit geteilter Seilführungshülse für das seitliche Einlegen des Seils
- für unterschiedliche Seil- und Rohrdurchmesser
- auch für Seile mit Kausche

### Duct-Bore Sealing Plug

- equipped with lateral-slit rope guide for lateral insertion of the rope
- for ropes and ducts of different diameters
- suited for ropes with rope leader

Für Rohrinne Durchmesser For Internal Duct diameter	Bestellnummer für Seildurchmesser Order no. for Rope Diameter				
	4 mm	5 mm	5,5 mm	6 mm	7,5 mm
28 mm	33367	46649	52147	52154	74650
35 mm	33368	46650	52148	52155	75839
40 mm	37006	46651	52149	52156	63880
46 mm	53425	53426	53427	53428	64045



### Manschettenkolben

- mit zwei Kunststoff- oder drei Leder-manschetten
- die Manschetten sind auch als Ersatz erhältlich
- weitere Größen auf Anfrage

### Sleeve Pistons

- equipped with two plastic- or with three leather sleeves
- sleeves also available for replacement
- other sizes on request

Für Rohrinne Durchmesser For Internal Duct diameter	Manschetten-Material Material of Sleeve	Bestell-Nr. Order No.
28 mm	Kunststoff   Plastic	57482
32 mm	Kunststoff   Plastic	64627
35 mm	Kunststoff   Plastic	57483
40 mm	Kunststoff   Plastic	57484
46 - 50 mm	Leder   Leather	01252
60 - 65 mm	Leder   Leather	01255
70 - 75 mm	Leder   Leather	01257
75 - 80 mm	Leder   Leather	01258
87 - 94 mm	Leder   Leather	01349
94 - 102 mm	Leder   Leather	01350
102 - 106 mm	Leder   Leather	01351
108 - 115 mm	Leder   Leather	01352
143 - 150 mm	Leder   Leather	73710
150 - 160 mm	Leder   Leather	72490



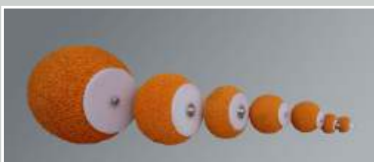
### Schwamm-Durchblaskolben

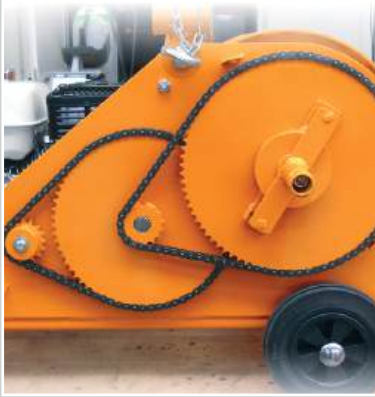
- der mit reichlich Kabelgleitmittel getränkte Schwamm passt sich Rohrovalitäten an

### Sponge Piston

- the well lubricated sponge passes easily through oval shaped ducts

Für Rohrinne Durchmesser For Internal Duct diameter	Gewicht Weight	Bestell-Nr. Order No.
35 - 40 mm	0,10 kg	76614
40 - 50 mm	0,20 kg	75695
50 - 60 mm	0,24 kg	76517
60 - 70 mm	0,26 kg	77296
70 - 80 mm	0,28 kg	76374
80 - 90 mm	0,30 kg	77497
90 - 110 mm	0,52 kg	73118
110 - 130 mm	0,55 kg	76336
130 - 150 mm	0,72 kg	75892
150 - 160 mm	0,95 kg	73807
160 - 180 mm	1,35 kg	73809
180 - 200 mm	1,50 kg	77498



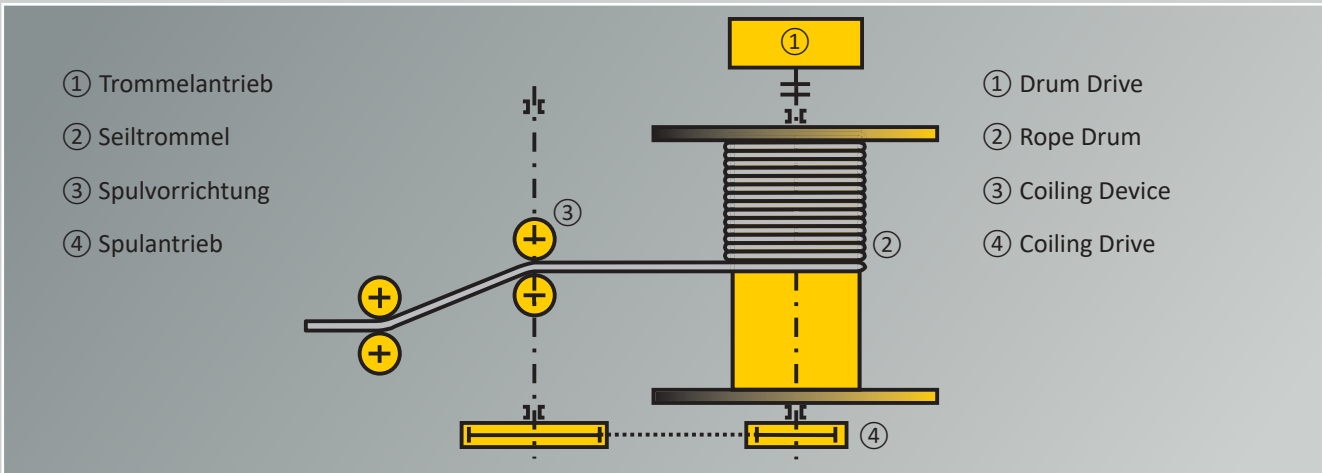


**Trommelwinden**

Die Zugkraft wird durch die Trommel aufgebracht. Eine genaue Seilspulung verhindert das Einklemmen des Seils zwischen den einzelnen Seillagen. Konstruktionsbedingt wird die Zugkraft bei größerer Einziehlänge geringer und die Einziehggeschwindigkeit größer. Deshalb muss der Ziehvorgang immer nachgeregelt werden.

**Drum Winches**

The storage drum is pulling the rope. An exact rope coiling device prevents the rope from getting jammed between the lower rope layers. Due to the drum winch design the pulling force diminishes when the pulled in cable-length increases while the pulling speed is permanently rising. Due to these facts the pulling operation parameters have to be readjusted permanently.



**Seilhaspel W5A**

- für leichte Kabelzieharbeiten **ohne Zugkraftmessung**
- freischaltbare Speichertrommel
- mit Einhebelsteuerung für Geschwindigkeit und Spulung
- mit Vergaser-, Hydraulik- oder Druckluftmotor
- manuelle Seilspulvorrichtung
- abnehmbare Speichertrommel

**Rope Reel W5A**

- for cable pulling **without tension monitoring**
- free-wheeling storage drum
- single-lever control system for rope speed and coiling
- with petrol engine, hydraulic drive or compressed air motor
- manual rope coiling
- detachable rope storage drum



Motor Drive	Zugkraft Pulling Force	Ziehgeschwindigkeit Pulling Speed	Antriebsleistung Drive Power	Seil-Ø Rope Diam.	Seillänge Rope Length	L x B x H L x W x H	Gewicht ohne Seil Weight without Rope	Bestell-Nr. Order No.
Benzin Petrol	ca. 500 daN <sup>1)</sup> ca. 350 daN <sup>2)</sup>	max. 40 m/min. <sup>1)</sup> max. 75 m/min. <sup>2)</sup>	4,8 kW	4 mm 5 mm	max. 1200 m max. 1000 m	1040 x 1000 x 715 mm	130 kg	<b>73400</b>
Druckluft Compressed Air	ca. 500 daN <sup>1)</sup> ca. 350 daN <sup>2)</sup>	max. 40 m/min. <sup>1)</sup> max. 75 m/min. <sup>2)</sup>	1,6 - 4,4 m <sup>3</sup> /min. 7 bar	4 mm 5 mm	max. 1200 m max. 1000 m	1060 x 640 x 1060 mm	121 kg	<b>75029</b>
Hydraulisch Hydraulic	ca. 350 daN <sup>1)</sup> ca. 230 daN <sup>2)</sup>	max. 30 m/min. <sup>1)</sup> max. 50 m/min. <sup>2)</sup>	20 l 140 bar	4 mm 5 mm	max. 1200 m max. 1000 m	1060 x 700 x 1020 mm	85 kg	<b>76000</b>

1) unterste Seillage | Lower Rope Layer      2) Oberste Seillage | Top Rope Layer

Die Abbildungen zeigen teilweise Sonderausführungen | Figures partially show optional equipment

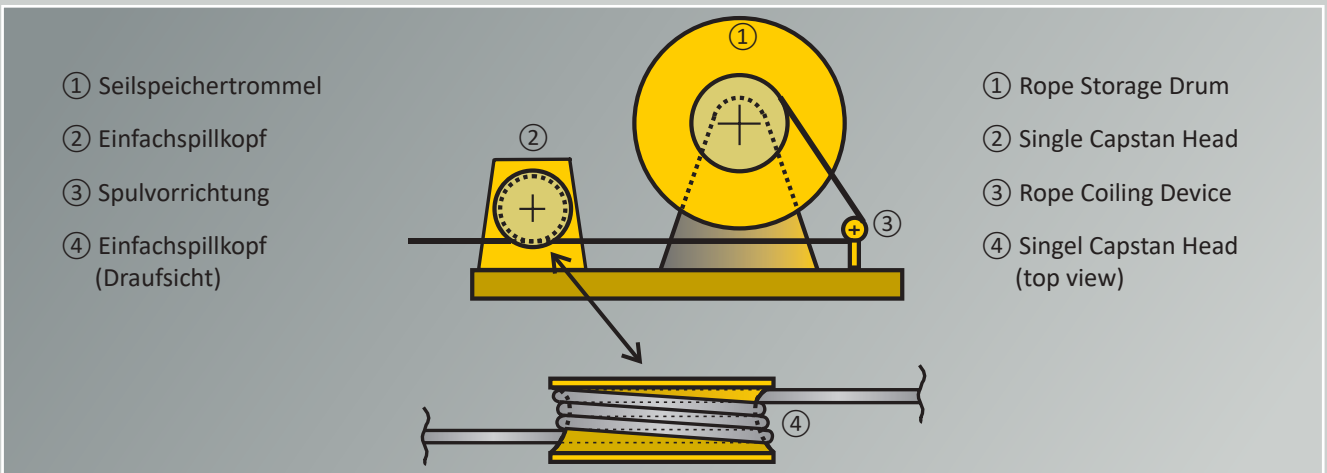


### Winden mit Einfachspillkopf

Die Zugkraft wird durch den Spillkopf erzeugt.  
Die Speichertrommel erzeugt nur die Seilvorspannung und trommelt das Seil schonend auf.  
Eine genaue Seilspulung ist deshalb nicht erforderlich.  
Die Zugkraft bleibt konstant, unabhängig von der Seillänge.  
Der Zug ist ruck- und schlagfrei.

### Winches with Single Capstan Head

The pulling force is generated by the capstan head.  
The storage drum generates only a pre-tension on the rope and coils it gently.  
Therefore an exact rope coiling device is not necessary.  
The force and speed remains constant during the pull.  
True and jerk-free pull.



### Kabelziehwinde WL 540

- freischaltbare Speichertrommel
- mit Einhebelsteuerung für Geschwindigkeit und Spulung
- automatische Spulung (Option)
- mit Vergaser- oder Dieselmotor
- mit 5, 7 oder 10 kN Zugkraft erhältlich

### Cabling winch WL 540

- free-wheeling storage drum
- single-lever control system for rope speed and coiling
- automatic coiling (option)
- with petrol or diesel engine
- available with 5, 7 or 10 kN pulling force



Typ Type	Zugkraft Pulling Force	Ziehgeschwindigkeit Pulling speed	Antriebsleistung Drive Power	Seil-Ø Rope Diam.	Seillänge Rope length	L x B x H L x W x H	Gewicht Weight	Bestell-Nr. Order No.
WL 540	5 kN	0 - 40 m/min.	7,3 kW	5,0 mm	1115 m	900 x 700 x 530 mm	240 kg	<b>47300</b>
auf Grundrahmen	7 kN	0 - 30 m/min.		5,0 mm	1115 m		238 kg	<b>Var. 21</b>
mounted on base frame	10 kN	0 - 20 m/min.		6,5 mm	800 m		230 kg	<b>Var. 36</b>

Die Abbildungen zeigen teilweise Sonderausführungen | Figures partially show optional equipment

**Spillwinde WL 1010**  
**mit 10 kN Zugkraft**

- für die Industrieverkabelung
- **elektromechanischer Antrieb**
- inkl.:
  - Fußschalter
  - Rechts-Linkslauf
  - Bremsmotor
  - Abspannketten
- auch mit Fahrgestell und Seilhaspel (Option)

**Cabling Winch WL 1010**  
**with Pulling Force of 10 kN**

- for cabling in industrial premises
- **electro mechanical drive**
- incl.:
  - foot switch
  - clockwise and counter-clockwise rotation
  - braking motor
  - anchor chains
- mobile frame with rope reel (option)

Typ Type	Motor Engine	Zugkraft Pulling force	Ziehgeschwindigkeit Pulling Speed	Seil-Ø Rope Diam.	Seillänge Rope Length	L x B x H L x W x H	Gewicht Weight	Bestell-Nr. Order No.
WL 1010	400 V, 50 Hz.	10 kN	10 m/min.	14 mm	-	600 x 400 x 280 mm	45 kg	<b>30184</b>
WL 1010	230 V, 50 Hz.	7 kN	10 m/min.	14 mm	-	600 x 400 x 280 mm	45 kg	<b>72514</b>

Fahrgestell Mobile Frame	-	-	-	14 mm	max. 250 m	800 x 600 x 1500 mm	47 kg	<b>30199</b>
-----------------------------	---	---	---	-------	------------	---------------------	-------	--------------

Kunststoffseil Synthetical Rope				14 mm				<b>46517</b>
------------------------------------	--	--	--	-------	--	--	--	--------------



Die Abbildungen zeigen teilweise Sonderausführungen | Figures partially show optional equipment

**Kabelziehwinden WL 2014 und WL 2015 mit 20 kN Zugkraft**

- mechanischer oder hydraulischer Antrieb
- freischalbare Speichertrommel mit Handbremse
- stufenlos regulierbare Einziehggeschwindigkeit
- mit Einhebelsteuerung und Handspulung
- mit Vergaser- oder Dieselmotor
- auch mit Dynamometer sowie Farb-Touchscreen und USB Schnittstelle erhältlich (Option)

**Cabling Winches WL 2014 and WL 2015 with Pulling Force of 20 kN**

- mechanical or hydraulic drive
- free-wheeling storage drum with hand brake
- continuously adjustable pulling speed
- single-lever control system with manual coiling
- with petrol or diesel engine
- dynamometer with colour touch-screen and USB interface (option)

Typ Type	Antrieb Drive	Zugkraft Pulling Force	Ziehgeschwindigkeit Pulling Speed	Seil-Ø Rope Diam.	Seillänge Rope length	L x B x H L x W x H	Gewicht Weight	Bestell-Nr. Order No.
WL 2014	Mechanisch Mechanical	20 kN	0 - 14 m/min.	7,5 mm	557 m	1900 x 600 x 920 mm	680 kg	<b>41102</b>
WL 2015	Hydraulisch Hydraulic	20 kN	0 - 15 m/min.	7,5 mm	557 m	1900 x 750 x 920 mm	700 kg	<b>57279</b>



Die Abbildungen zeigen teilweise Sonderausführungen | Figures partially show optional equipment

**Kabelziehwinden WL 2025 und WL 3040  
mit 20 und 30 kN Zugkraft**

- **hydraulischer Antrieb**
- freischaaltbare Speichertrommel mit Handbremse
- stufenlos regulierbare Einziehgeschwindigkeit
- automatische Spulung
- mit Vergasermotor (Option Dieselmotor)
- auch mit Dynamometer sowie Farb-Touchscreen und USB Schnittstelle erhältlich (Option)
- auch mit Funk-Fernbedienung erhältlich (Option)

**Cabling Winches WL 2025 and WL 3040  
with Pulling Force of 20 and 30 kN**

- **hydraulic drive**
- free-wheeling storage drum with hand brake
- continuously adjustable pulling speed
- automatic coiling
- with petrol engine (option diesel engine)
- dynamometer with colour touch-screen and USB interface (option)
- radio remote control (option)

Typ Type	Antrieb Drive	Zugkraft Pulling Force	Ziehgeschwindigkeit Pulling Speed	Seil-Ø Rope Diam.	Seillänge Rope Length	L x B x H L x W x H	Gewicht Weight	Bestell-Nr. Order No.
WL 2025	Hydraulisch Hydraulic	20 kN	0 - 25 m/min.	7,5 mm	557 m	3400 x 1600 x 1900 mm	1100 kg	<b>73345</b>
WL 3040	Hydraulisch Hydraulic	30 kN	9,0 mm	557 m	4250 x 1850 x 1640 mm	1800 kg	<b>75760</b>	



Die Abbildungen zeigen teilweise Sonderausführungen | Figures partially show optional equipment



**Kabelziehwinden WL 4010 und WL 6010 mit 40 und 60 kN Zugkraft**

- hydraulischer Antrieb
- freisichtbare Speichertrommel mit Handbremse
- stufenlos regulierbare Einziehggeschwindigkeit
- automatische Spulung
- mit Vergasermotor (Option Dieselmotor)
- auch mit Dynamometer sowie Farb-Touchscreen und USB Schnittstelle erhältlich (Option)
- auch mit Funk-Fernbedienung erhältlich (Option)

**Cabling Winches WL 4010 and WL 6010 with Pulling Force of 40 and 60 kN**

- hydraulically drive
- free-wheeling storage drum with hand brake
- continuously adjustable pulling speed
- automatic coiling
- with petrol engine (option diesel engine)
- dynamometer with colour touch-screen and USB interface (option)
- radio remote control (option)

Typ Type	Antrieb Drive	Zugkraft Pulling Force	Ziehgeschwindigkeit Pulling Speed	Seil-Ø Rope Diam.	Seillänge Rope Length	L x B x H L x W x H	Gewicht Weight	Bestell-Nr. Order No.
WL 4010	Hydraulisch Hydraulic	40 kN	0 - 10 m/min.	13 mm	557 m	2500 x 1650 x 850 mm	1100 kg	<b>47332</b>
WL 6010	Hydraulisch Hydraulic	60 kN	0 - 10 m/min.	16 mm	557 m	5000 x 1900 x 1660 mm	2400 kg	<b>48028</b>



Die Abbildungen zeigen teilweise Sonderausführungen | Figures partially show optional equipment

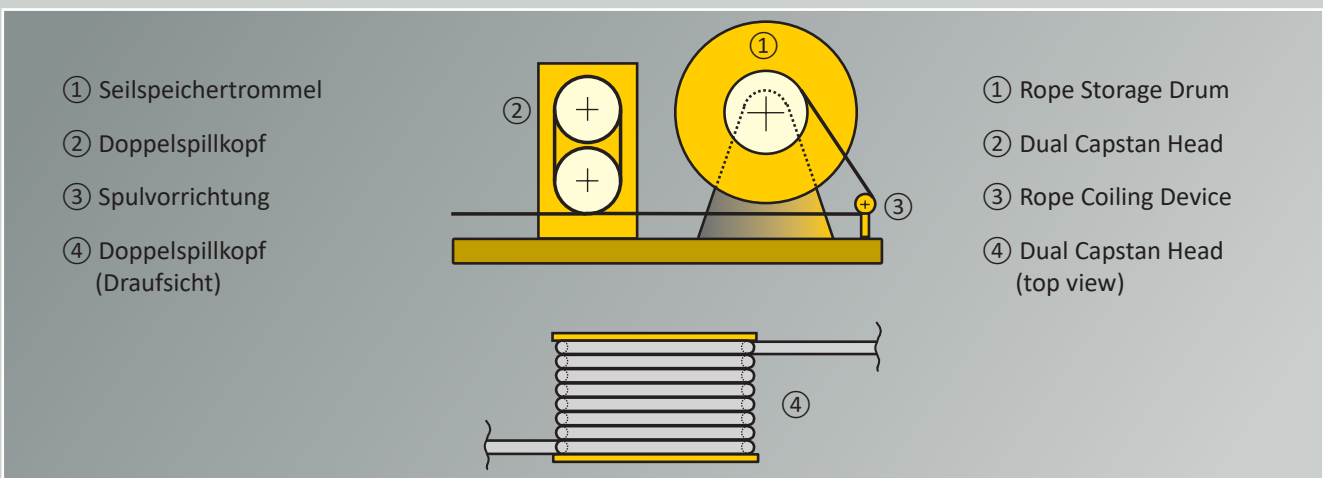


**Kabelziehwinden mit  
Doppelspillkopf**

Die Zugkraft wird durch die beiden Spillköpfe erzeugt.  
Die Rillen im Spillkopf schonen das Seil.  
Die Speichertrommel erzeugt nur die Seilvorspannung und trommelt das Seil schonend auf.  
Eine genaue Seilspulung ist deshalb nicht erforderlich.  
Die Zugkraft bleibt konstant, unabhängig von der Seillänge.  
Der Zug ist ruck- und schlagfrei.

**Cabling Winches with  
Dual Capstan Head**

The pulling force is generated by the capstan heads with grooves.  
The grooves of the head care for rope-saving treatment.  
The storage drum generates only a pre-tension on the rope and coils it gently.  
Therefore an exact rope coiling device is not necessary.  
The force and speed remains constant during the pull.  
True and jerk-free pull.



**Kabelziehwinden E-WS 2030  
mit 20 kN Zugkraft**

- **hydraulischer Antrieb**
- stufenlos regulierbare Einziehgeschwindigkeit
- Zugkraft und Seilgeschwindigkeit 2-stufig elektrisch umschaltbar
- mit Einhebelsteuerung und automatischer Spulung
- mit Vergasermotor (Option Dieselmotor)
- auch mit Dynamometer sowie Farb-Touchscreen und USB Schnittstelle erhältlich (Option)
- auch mit Funk-Fernbedienung erhältlich (Option)

**Cabling Winches E-WS 2030  
with Pulling Force of 20 kN**

- **hydraulic drive**
- continuously variable pulling speed
- pulling force and rope speed electrically adjustable in two steps
- with single-lever control system and automatic coiling
- with petrol engine (option diesel engine)
- dynamometer with colour touch-screen and USB interface (option)
- radio remote control (option)

Typ Type	Antrieb Drive	Zugkraft Pulling Force	Ziehgeschwindigkeit Pulling Speed	Seil-Ø Rope Diam.	Seillänge Rope Length	L x B x H L x W x H	Gewicht Weight	Bestell-Nr. Order No.
E-WS 2030	Hydraulisch Hydraulic	20 kN / 10 kN	0 - 30 / 0 - 60 m/min.	7,5 mm	557 m 1115 m (Option)	3750 x 1600 x 1480 mm	1250 kg	<b>66004</b>



Die Abbildungen zeigen teilweise Sonderausführungen | Figures partially show optional equipment

**Kabelziehwinden E-WS 3040 und E-WS 4040 mit 30 und 40 kN Zugkraft**

- hydraulischer Antrieb
- stufenlos regulierbare Einziehggeschwindigkeit
- Zugkraft und Seilgeschwindigkeit 2-stufig elektrisch umschaltbar
- mit Einhebelsteuerung und automatischer Spulung
- mit Vergasermotor (Option Dieselmotor)
- auch mit Dynamometer sowie Farb-Touchscreen und USB Schnittstelle erhältlich (Option)
- auch mit Funk-Fernbedienung erhältlich (Option)

**Cabling Winches E-WS 3040 and E-WS 4040 with Pulling Force of 30 and 40 kN**

- hydraulic drive
- continuously adjustable pulling speed
- pulling force and rope speed electrically adjustable in two steps
- with single-lever control system and automatic coiling
- with petrol engine (option diesel engine)
- dynamometer with colour touch-screen and USB interface (option)
- radio remote control (option)

Typ Type	Antrieb Drive	Zugkraft Pulling Force	Ziehgeschwindigkeit Pulling Speed	Seil-Ø Rope Diam.	Seillänge Rope Length	L x B x H L x W x H	Gewicht Weight	Bestell-Nr. Order No.
E-WS 3040	Hydraulisch Hydraulic	30 kN / 15 kN	0 - 40 / 0 - 80 m/min.	9 mm	557 m 1115 m (Option)	3900 x 1850 x 1650 mm	1420 kg	<b>66411</b>
E-WS 4040	Hydraulisch Hydraulic	40 kN / 20 kN	0 - 40 / 0 - 80 m/min.	11 mm	557 m 1115 m (Option)	3900 x 1850 x 1650 mm	1540 kg	<b>71438</b>



Die Abbildungen zeigen teilweise Sonderausführungen | Figures partially show optional equipment



**Dynamometer D**

- mit automatischer Winden-Abschaltung bei Überschreitung der zugelassenen Zugkräfte
- ohne Schreibwerk



**Elektronisches  
Dynamometer C3**

- mit automatischer Winden-Abschaltung bei Überschreitung der zugelassenen Zugkräfte
- mit Farb-Touchscreen
- mit USB Schnittstelle zur Abspeicherung des Verlaufs der Einzugsarbeiten



**Funk-Fernbedienung**

- mit Joystick für die stufenlose Regulierung der Einziegeschwindigkeit
- mit Reichweite von ca. 200 m



**Stahldrahtseile**

- für Kabelziehwinden
- ohne Seilanfangsbirne

**Dynamometer D**

- equipped with automatic shut-down of the winch when the admissible pulling force is exceeded
- without printer

**Electronic**

**Dynamometer C3**

- equipped with automatic shut-down of the winch when the admissible pulling force is exceeded
- equipped with colour touch screen
- equipped with USB interface for the storage of recorded pulling data

**Remote Control**

- equipped with joystick for infinitely variable adjustment of the pulling speed
- range of the radio signal approx. 200 m



**Stahldrahtseile mit  
Anfangsbirne**

- für Kabelziehwinden

**Steel Ropes with  
Rope Leader**

- for cable winches

Seildurchmesser Rope Diameter	Länge Length	max. Zugkraft max. Pulling Force	Gewicht Weight	Bestell-Nr. Order No.
4,0 mm	1000 m	5 kN	65 kg	<b>37928</b>
5,0 mm	1115 m	7 kN	113 kg	<b>47463</b>
6,5 mm	800 m	10 kN	140 kg	<b>73862</b>
6,5 mm	1115 m	10 kN	192 kg	<b>48990</b>
7,5 mm	557 m	20 kN	117 kg	<b>22164</b>
7,5 mm	1115 m	20 kN	234 kg	<b>22177</b>
9,0 mm	557 m	30 kN	172 kg	<b>10979</b>
9,0 mm	1115 m	30 kN	344 kg	<b>20359</b>
11,0 mm	557 m	40 kN	288 kg	<b>35316</b>
11,0 mm	1115 m	40 kN	576 kg	<b>35315</b>
13,0 mm	557 m	40 kN	357 kg	<b>49360</b>
16,0 mm	557 m	60 kN	546 kg	<b>50276</b>

Seildurchmesser Rope Diameter	Länge Length	max. Zugkraft max. Pulling Force	Durchm. Anfangsbirne Diam. Rope Leader	Bestell-Nr. Order No.
4,0 mm	1000 m	5 kN	20 mm	<b>74141</b>
5,0 mm	1115 m	5 kN	20 mm	<b>48625</b>
6,5 mm	800 m	10 kN	26 mm	<b>73861</b>
6,5 mm	1115 m	10 kN	26 mm	<b>41820</b>
7,5 mm	557 m	20 kN	26 mm	<b>38543</b>
7,5 mm	1115 m	20 kN	26 mm	<b>40956</b>
9,0 mm	557 m	30 kN	43 mm	<b>07861</b>
9,0 mm	1115 m	30 kN	43 mm	<b>33800</b>
11,0 mm	557 m	40 kN	43 mm	<b>24127</b>
11,0 mm	1115 m	40 kN	43 mm	<b>23733</b>
13,0 mm	557 m	40 kN	43 mm	<b>48025</b>
16,0 mm	557 m	60 kN	75 mm	<b>48029</b>



### Seilanfangbirnen

- mit Ausgleichswirbel
- verhindert Kabel- oder Zugseilschäden
- verhindern das Aufdrehen der Ziehseile oder auch des Kabels

### Rope Leaders

- with compensating swivel
- prevents the cable or winch ropes from being damaged
- avoids untwisting of the rope or the cable

Durchmesser Diameter	Länge Length	max. Zugkraft max. Pulling Force	Seildurchmesser Rope Diameter	Gewicht Weight	Bestell-Nr. Order No.
20 mm	82 mm	10 kN	4,0 - 7,5 mm	0,12 kg	<b>77736</b>
26 mm	118 mm	20 kN	6,0 - 8,0 mm	0,35 kg	<b>37943</b>
43 mm	173 mm	30 kN	8,5 - 9,0 mm	1,18 kg	<b>16989</b>
43 mm	173 mm	40 kN	11,0 - 13,5 mm	1,18 kg	<b>05233</b>



### Kabelgleitgel Lub WMM

- reduziert die Reibung bei der Verlegung von schweren, großen Kabeln in Kabelschutzrohren
- die Gleitfähigkeit des Mittels bleibt lange erhalten - ein großer Vorteil bei Ausziehen von alten Kabeln
- kein Klebeeffekt bei nebeneinander liegenden Kabeln

### Cable Lubricant Lub WMM

- reduces friction while laying heavy and long cables into ducts
- the lubricating film will stay on for a very long time, a great advantage when pulling out old cables
- no sticking together with neighbouring cables in the duct

Gewicht Weight	Spezifisches Gewicht Specific Weight	pH-Wert pH Value	Bestell-Nr. Order No.
15 kg	1 g / cm <sup>3</sup>	7, neutral	<b>76556</b>



### Umlenkrolle

- zum Verdoppeln der Zugkraft bei waagrechttem Zug
- für Seildurchmesser max. 12 mm
- drehbarer Haken mit Sicherung

### Turning-Pulley

- for doubling the pulling force
- for Rope Diameter max. 12 mm
- swivelling hook with safety lock

L x B x H L x W x H	Gewicht Weight	Bestell-Nr. Order No.
450 x 220 x 70 mm	9,2 kg	<b>77288</b>



### Schäkel

- mit Schlitzbolzen
- nach DIN 82101, verzinkt
- \*hochfest, nicht nach DIN
- \*\*rostfreier Stahl

### Shackles

- with slotted bolt
- according to DIN 82101, galvanized
- \*high-strength, not according to DIN
- \*\*stainless steel

Bolzendurchmesser Bolt Diameter	max. Zugkraft max. Pull	Lichte Weite Clear Width	Breite Width	Bestell-Nr. Order No.
5 mm**/**	3,0 kN	10,5 mm	28,5 mm	<b>80114</b>
8 mm*	10,0 kN	13 mm	29 mm	<b>27727</b>
9 mm**/**	7,0 kN	17 mm	43 mm	<b>80119</b>
12 mm*	10,0 kN	16 mm	45 mm	<b>29780</b>
19 mm*	32,0 kN	27 mm	65 mm	<b>27729</b>
10 mm	4,0 kN	14 mm	37 mm	<b>01965</b>
12 mm	6,0 kN	17 mm	46 mm	<b>01966</b>
16 mm	10,0 kN	21 mm	55 mm	<b>01967</b>
20 mm	16,0 kN	27 mm	66 mm	<b>01968</b>
22 mm	20,0 kN	30 mm	80 mm	<b>01969</b>
25 mm	65,0 kN	37 mm	91 mm	<b>39970</b>

**Kabeltrommelwagen Baureihe K**

- mit **kipbarer Trommelaufnahme**
- einfache und schnelle Be- und Entladung per Winde durch nur eine Person
- mit Rückfahrautomatik (K 500 ohne Bremse)
- mit Auflaufbremse (K 500 ohne Bremse)
- mit Einachs- und Tandem-Fahrgestell (ab K 1500)
- mit Drehstab-Federachse
- mit höhenverstellbarem Stützrad und Abstüßvorrichtung
- vollverzinkt
- gerade oder höhenverstellbare (Option) Zugdeichsel
- Motorischer Trommeldrehantrieb MT (Option)
- mit Traverse (Option)

**Cable Drum Trailer Series K**

- with **tiltable drum-loading frame**
- easy and quick loading and unloading by manually operated winch by just one person
- automatic reverse driving mechanism (K500 without brake)
- overrunning brake (K500 without brake)
- single and tandem-axle chassis (starting with K 1500)
- torsion bar axle
- height-adjustable support wheel and prop
- fully galvanized
- straight or height-adjustable (option) tow-bar
- motor-driven drum drive MT (option)
- with traverse (option)

Typ Type	Nutzlast Payload	Zul. Gesamtgewicht Admissible Total Weight	Lichte Ladeweite Clear Loading Width	Trommel-Ø Drum Diam.	Trommelachs-Ø Drum Axle Diam.	L x B x H L x W x H	Max. zul. Geschw. Max. Admiss. Speed	Bestell-Nr. Order No.
K 500	500 kg	750 kg	1350 mm	1100 - 1900 mm	76 mm	3000 x 2250 x 1700 mm	80 km/h	<b>77769</b>
K 1000	1000 kg	1300 kg	1350 mm	1100 - 1900 mm	76 mm	3000 x 2250 x 1700 mm	80 km/h	<b>66401</b>
K 1500	1500 kg	2100 kg	1650 mm	1200 - 2400 mm	76 mm	4000 x 2550 x 1900 mm	80 km/h	<b>66402</b>
K 2000	2000 kg	2800 kg	1700 mm	1200 - 3000 mm	76 mm	4950 x 2550 x 2260 mm	80 km/h	<b>66403</b>



Die Abbildungen zeigen teilweise Sonderausführungen | Figures partially show optional equipment

**Kabeltrommelwagen Baureihe K**

- mit **hydraulischen Schwenkarmen**
- einfache und schnelle Be- und Entladung mittels hydraulischen Schwenkarmen durch nur eine Person
- mit Rückfahrautomatik
- mit Auflauf- (K 2300/2700) oder Zweileitungs-Druckluftbremse (K 4000)
- mit automatischer Trommelsicherung
- mit Tandem-Fahrgestell (K 2300/2700) für hohe Laufruhe
- höhenverstellbare Zugdeichsel
- motorischer Trommeldrehantrieb MT (Option)
- Funkfernbedienung (Option)
- hydraulische Anpressung (Option)

**Cable Drum Trailer Series K**

- with **hydraulically operated drum-grips**
- easy and quick loading and unloading by one person only due to hydraulically operated drum-grips
- automatic reverse driving mechanism
- overrunning brake (K 2300/2700) or dual-line pneumatic brake (K 4000)
- automatic drum safety lock
- tandem-axle chassis (K 2300/2700)
- height-adjustable tow-bar
- motor-driven drum drive MT (option)
- remote control (option)
- hydraulic contact pressure (option)

Typ Type	Nutzlast Payload	Zul. Gesamtgewicht Admissible Total Weight	Lichte Ladeweite Clear Loading Width	Trommel-Ø Drum Diam.	Trommelachs-Ø Drum Axle Diam.	L x B x H L x W x H	Max. zul. Geschw. Max. Admiss. Speed	Bestell-Nr. Order No.
K 2300	2300 kg	3000 kg	1700 mm	1000 - 3000 mm	76 mm	4750 x 2500 x 2000 mm	80 km/h	<b>69142</b>
K 2700	2700 kg	3500 kg	1700 mm	1000 - 3000 mm	76 mm	4750 x 2500 x 2000 mm	80 km/h	<b>69156</b>
K 4000	4000 kg	5500 kg	1665 mm	1000 - 3000 mm	76 mm	4860 x 2500 x 2200 mm	80 km/h	<b>71463</b>



Die Abbildungen zeigen teilweise Sonderausführungen | Figures partially show optional equipment

**Kabeltrommelwagen KH 2600**

- hydraulische Trommelheber mit einzeln steuerbaren Hubzylindern
- einfache und schnelle Be- und Entladung durch eine Pers.
- mit Luftfederung
- mit Rückfahrautomatik
- mit Auflauf- und Feststellbremse
- mit Einachsahrgestell
- mit höhenverstellbarem Stützrad und Abstützvorrichtung
- gerade oder höhenverstellbare (Option) Zugdeichsel
- motorischer Trommeldrehantrieb MT (Option)

**Cable Drum Trailer KH 2600**

- hydraulic drum jacks with individually controllable lifting cylinders
- easy and quick loading and unloading by one person
- air suspension
- automatic reverse driving mechanism
- overrunning brake and parking brake
- single axle chassis
- height-adjustable support wheel and prop
- straight or height-adjustable (option) tow-bar
- motor-driven drum drive MT (option)

Typ Type	Nutzlast Payload	Zul. Gesamtgewicht Admiss. Total Weight	Lichte Ladeweite Clear Loading Width	Trommel- $\phi$ Drum Diam.	Trommelachs- $\phi$ Drum Axle Diam.	L x B x H L x W x H	Max. zul. Geschw. Max. Admiss. Speed	Bestell-Nr. Order No.
KH 2600	2600 kg	3500 kg	1600 mm	900 - 2800 mm	76 mm	4600 x 2500 x 2010 mm	80 km/h	<b>73115</b>



Die Abbildungen zeigen teilweise Sonderausführungen | Figures partially show optional equipment



**Kabeltrommelwagen S 5000 und S 5000 H**

- beladen von nicht zum Kabelwagen fluchtenden Trommeln durch **zwei getrennt bedienbare Ladewinden** mit 8 m langem Stahlseil (S 5000) **oder**
- einfache und schnelle Be- und Entladung durch **hydraulische Trommelheber** mit zentraler Handpumpe oder Benzinmotor (S 5000 H) durch nur eine Person
- mit höhenverstellbarem Stützrad oder Abstützvorrichtung
- mit Zweileitungs-Druckluftbremse
- wartungsfreie Luftzellenfederung
- lastabhängige Bremse ALB
- mit Antiblockiersystem ABS
- motorischer Trommeldrehantrieb MT (Option)

**Cable Drum Trailer S 5000 and S 5000 H**

- loading of drums which are not straight in line with the trailer by **two separately operated loading winches** with 8 m long steel rope (S 5000) **or**
- easy and quick loading and unloading by two **hydraulic drum jacks** and central hand pump or petrol engine (S 5000 H)
- height-adjustable support wheel or prop
- dual-line pneumatic brake
- maintenance-free air cell suspension
- load dependent brake ALB
- anti-lock braking system ABS
- motor-driven drum drive MT (option)

Typ Type	Nutzlast Payload	Zul. Gesamtgewicht Admiss. Total Weight	Lichte Ladeweite Clear Loading Width	Trommel-Ø Drum Diam.	Trommelachs-Ø Drum Axle Diam.	L x B x H L x W x H	Max. zul. Geschw. Max. Admiss. Speed	Bestell-Nr. Order No.
S 5000	5000 kg	6800 kg	1720 mm	1250 - 3000 mm	76 mm	4400 x 2550 x 2220 mm	80 km/h	<b>70715</b>
S 5000 H	5000 kg	6800 kg	1720 mm	1800 - 3000 mm	76 mm	4400 x 2550 x 2220 mm	80 km/h	<b>73238</b>



Die Abbildungen zeigen teilweise Sonderausführungen | Figures partially show optional equipment

### Kabeltrommelwagen LW 75

- beladen von nicht zum Kabelwagen fluchtenden Trommeln durch **zwei getrennt bedienbare Ladewinden** mit 8 m langem Stahlseil
- mit höhenverstellbarem Stützrad oder Abstützvorrichtung
- mit Zweileitungs-Druckluftbremse
- lastabhängige Bremse ALB (Option)
- mit Antiblockiersystem ABS (Option)
- motorischer Trommeldrehantrieb MT (Option)
- Funkfernbedienung (Option)
- hydraulische Anpressung (Option)

### Cable Drum Trailer LW 75

- loading of drums which are not straight in line with the trailer by using **two separately operated loading winches** with 8 m long steel rope
- height-adjustable support wheel or prop
- dual-line pneumatic brake
- load dependent brake ALB (option)
- anti-lock braking system ABS (option)
- motor-driven drum drive MT (option)
- remote control (option)
- hydraulic contact pressure (option)

Typ Type	Nutzlast Payload	Zul. Gesamtgewicht Admiss. Total Weight	Lichte Ladeweite Clear Loading Width	Trommel-Ø Drum Diam.	Trommelachs-Ø Drum Axle Diam.	L x B x H L x W x H	Max. zul. Geschw. Max. Admiss. Speed	Bestell-Nr. Order No.
LW 75	5490 kg 7500 kg	7000 kg 8700 kg	1720 mm	1250 - 3000 mm	76 mm	4535 x 2500 x 2300 mm	80 km/h* 25 km/h	<b>11662</b> <b>Var. 25</b>

\*Nur im Zusammenhang mit ALB möglich | Only when fitted with ALB



Die Abbildungen zeigen teilweise Sonderausführungen | Figures partially show optional equipment

### Kabeltrommelwagen L 75

- einfache und schnelle Be- und Entladung durch hydraulische Trommelheber mit zentraler Handpumpe
- mit höhenverstellbarem Stützrad oder Abstützvorrichtung
- mit Zweileitungs-Druckluftbremse
- höhenverstellbare Zugöse
- lastabhängige Bremse ALB (Option)
- mit Antiblockiersystem ABS (Option)
- motorischer Trommeldrehantrieb MT (Option)
- Funkfernbedienung (Option)
- hydraulische Anpressung (Option)

### Cable Drum Trailer L 75

- easy and quick loading and unloading by hydraulic drum jacks with central hand pump
- height-adjustable support wheel or prop
- dual-line pneumatic brake
- height-adjustable towing eye
- load dependent brake ALB
- anti-lock braking system ABS
- motor-driven drum drive MT (option)
- remote control (option)
- hydraulic contact pressure (option)

Typ Type	Nutzlast Payload	Zul. Gesamtgewicht Admiss. Total Weight	Lichte Ladeweite Clear Loading Width	Trommel-Ø Drum Diam.	Trommelachs-Ø Drum Axle Diam.	L x B x H L x W x H	Max. zul. Geschw. Max. Admiss. Speed	Bestell-Nr. Order No.
L 75	5490 kg 7500 kg	7000 kg 8700 kg	1720 mm	1800 - 3000 mm	76 mm	4435 x 2500 x 2000 mm	80 km/h* 25 km/h	<b>23896</b> <b>Var. 25</b>

\*Nur im Zusammenhang mit ALB möglich | Only when fitted with ALB



Die Abbildungen zeigen teilweise Sonderausführungen | Figures partially show optional equipment

### Kabeltrommelwagen KW 73

- beladen von nicht zum Kabelwagen fluchtenden Trommeln durch **zwei getrennt bedienbare Ladewinden** mit 8 m langem Stahlseil
- mit höhenverstellbarem Stützrad oder Abstützvorrichtung
- mit Zweileitungs-Druckluftbremse
- wartungsfreie Luftzellenfederung
- lastabhängige Bremse ALB (Option)
- mit Antiblockiersystem ABS (Option)
- motorischer Trommeldrehantrieb MT (Option)
  - auch als doppelter Drehantrieb verfügbar (Option)
- auch mit Funkfernbedienung erhältlich (Option)

### Cable Drum Trailer KW 73

- loading of drums which are not straight in line with the trailer by using **two separately operated loading winches** with 8 m long steel rope
- height-adjustable support wheel or prop
- dual-line pneumatic brake
- maintenance free air cell suspension
- load dependent brake ALB (option)
- anti-lock braking system ABS (option)
- motor-driven drum drive MT (option)
  - with double drum drive (option)
- radio remote control (option)

Typ Type	Nutzlast Payload	Zul. Gesamtgewicht Admiss. Total Weight	Lichte Ladeweite Clear Loading Width	Trommel-Ø Drum Diam.	Trommelachs-Ø Drum Axle Diam.	L x B x H L x W x H	Max. zul. Geschw. Max. Admiss. Speed	Bestell-Nr. Order No.
KW 73	6870 kg	8820 kg	1740 mm	1000 - 3000 mm	75 mm	4950 x 2500 x 1880 mm	80 km/h	<b>48810</b>

Für die Zulassung innerhalb der EU ist die Ausrüstung mit ALB und ABS erforderlich | ALB and ABS are necessary for European Union approval



Die Abbildungen zeigen teilweise Sonderausführungen | Figures partially show optional equipment

### Kabeltrommelwagen S 63

- einfaches Beladen durch getrennt steuerbare **hydraulische Trommelgreifer**
- automatische Trommelachssicherung
- mit höhenverstellbarem Stützrad oder Abstützvorrichtung
- mit Zweileitungs-Druckluftbremse
- wartungsfreie Luftzellenfederung
- lastabhängige Bremse ALB (Option)
- Antiblockiersystem ABS (Option)
- motorischer Trommeldrehantrieb MT (Option)
- Funkfernbedienung (Option)

### Cable Drum Trailer S 63

- easy loading by separately operated **hydraulic drum grips**
- automatic drum safety lock
- height-adjustable support wheel or prop
- dual-line pneumatic brake
- maintenance free air cell suspension
- load dependent brake ALB (option)
- anti-lock braking system ABS (option)
- motor-driven drum drive MT (option)
- remote control (option)

Typ Type	Nutzlast Payload	Zul. Gesamtgewicht Admiss. Total Weight	Lichte Ladeweite Clear Loading Width	Trommel-Ø Drum Diam.	Trommelachs-Ø Drum Axle Diam.	L x B x H L x W x H	Max. zul. Geschw. Max. Admiss. Speed	Bestell-Nr. Order No.
S 63	6000 kg	8000 kg	1690 mm	1250 - 2800 mm	75 mm	4690 x 2500 x 1850 mm	80 km/h	<b>18783</b>

Für die Zulassung innerhalb der EU ist die Ausrüstung mit ALB und ABS erforderlich | ALB and ABS are necessary for European Union approval



Die Abbildungen zeigen teilweise Sonderausführungen | Figures partially show optional equipment

**Kabeltrommelwagen L 75 SO**

- einfache und schnelle Be- und Entladung durch hydraulische Trommelheber mit zentraler Handpumpe
- mit höhenverstellbarem Stützrad oder Abstützvorrichtung
- mit Zweileitungs-Druckluftbremse
- höhenverstellbare Zugöse
- motorischer Trommeldrehantrieb MT (Option)
- mit Funkfernsteuerung (Option)

**Cable Drum Trailer L 75 SO**

- easy and quick loading and unloading by hydraulic drum jacks with central hand pump
- height-adjustable support wheel or prop
- dual-line pneumatic brake
- height-adjustable towing eye
- motor-driven drum drive MT (option)
- with remote control (option)

Typ Type	Nutzlast Payload	Zul. Gesamtgewicht Admiss. Total Weight	Lichte Ladeweite Clear Loading Width	Trommel-Ø Drum Diam.	Trommelachs-Ø Drum Axle Diam.	L x B x H L x W x H	Max. zul. Geschw. Max. Admiss. Speed	Bestell-Nr. Order No.
L 75 SO	8000 kg	9500 kg	1690 mm	1800 - 3000 mm	76 mm	4650 x 3170 x 2000 mm	25 km/h	<b>auf Anfrage on request</b>



Die Abbildungen zeigen teilweise Sonderausführungen | Figures partially show optional equipment

**Kabeltrommelwagen L 80 SO**

- einfache und schnelle Be- und Entladung durch hydraulische Trommelheber mit zentraler Handpumpe
- mit höhenverstellbarem Stützrad oder Abstützvorrichtung
- mit Zweileitungs-Druckluftbremse
- höhenverstellbare Zugöse
- lastabhängige Bremse ALB (Option)
- mit Antiblockiersystem ABS (Option)
- motorischer Trommeldrehantrieb MT (Option)
- mit Funkfernsteuerung (Option)

**Cable Drum Trailer L 80 SO**

- easy and quick loading and unloading by hydraulic drum jacks with central hand pump
- height-adjustable support wheel or prop
- dual-line pneumatic brake
- height-adjustable towing eye
- load dependent brake ALB (option)
- anti-lock braking system ABS (option)
- motor-driven drum drive MT (option)
- with remote control (option)

Typ Type	Nutzlast Payload	Zul. Gesamtgewicht Admiss. Total Weight	Lichte Ladeweite Clear Loading Width	Trommel-Ø Drum Diam.	Trommelachs-Ø Drum Axle Diam.	L x B x H L x W x H	Max. zul. Geschw. Max. Admiss. Speed	Bestell-Nr. Order No.
L 80 SO	8000 kg	11000 kg	1820 mm	1400 - 3000 mm	90 mm	5600 x 3000 x 2500 mm	80 km/h	<b>78000</b>



Die Abbildungen zeigen teilweise Sonderausführungen | Figures partially show optional equipment

**Selbstfahrender Kabeltrommelwagen KT**

- beladen von nicht zum Kabelwagen fluchtenden Trommeln durch **zwei getrennt bedienbare Ladewinden** mit 8 m langem Stahlseil
- mit Zweileitungs-Druckluftbremse und Feststellbremse
- lastenabhängige Luftfederung
- motorischer Trommeldrehantrieb MT (Option)
- Stabile Abschlusstraverse für Anhängerlasten von 16000 kg (Option)

**Cable Drum Truck KT**

- loading of drums which are not in line with the trailer by using **two separately operated loading winches** with 8 m long steel ropes
- dual-line pneumatic brake and parking brake
- load dependent pneumatic suspension
- motor-driven drum drive MT (option)
- stable cross-beam allows total trailer weight of 16000 kg (option)

Typ Type	Nutzlast Payload	Zul. Gesamtgewicht Admiss. Total Weight	Lichte Ladeweite Clear Loading Width	Trommel-Ø Drum Diam.	Trommelachs-Ø Drum Axle Diam.	L x B x H L x W x H	Max. zul. Geschw. Max. Admiss. Speed	Bestell-Nr. Order No.
KT 60	6000 kg	15600 kg	1720 mm	1800 - 3200 mm	90 mm	6900 x 2550 x 3600 mm	80 km/h	<b>76300</b>
KT 100	8000 kg	15600 kg	1720 mm	1800 - 3200 mm	95 mm	7900 x 2550 x 3600 mm	80 km/h	<b>72751</b>





**Tandem-Kabeltrommelwagen KH 120**

- einfache und schnelle Be- und Entladung durch motorisch-angetriebene hydraulische Trommelheber
- mit höhenverstellbarem Stützrad oder Abstützvorrichtung
- mit Zweileitungs-Druckluftbremse
- lastabhängige Bremse ALB
- mit Antiblockiersystem ABS
- mit Einzelradaufhängung
- motorischer Trommeldrehantrieb MT (Option)
- mit Funkfernsteuerung (Option)

**Tandem Cable Drum Trailer KH 120**

- easy and quick loading and unloading due to motor driven hydraulic drum jacks
- height-adjustable support wheel or prop
- dual-line pneumatic brake
- load dependant brake ALB
- anti-lock braking system ABS
- single wheel suspension
- motor-driven drum drive MT (option)
- with remote control (option)

Typ Type	Nutzlast Payload	Zul. Gesamtgewicht Admiss. Total Weight	Lichte Ladeweite Clear loading Width	Trommel-Ø Drum Diam.	Trommelachs-Ø Drum Axle Diam.	L x B x H L x W x H	Max. zul. Geschw. Max. Admiss. Speed	Bestell-Nr. Order No.
KH 120	10300 kg	14800 kg	1740 mm	2400-3000 mm	75 mm	9200 x 2550 x 2700 mm	80 km/h	<b>72752</b>



Die Abbildungen zeigen teilweise Sonderausführungen | Figures partially show optional equipment

**Kabeltrommelwagen KH 130 und KH 150**

- einfache und schnelle Be- und Entladung durch motorisch angetriebene hydraulische Trommelheber
- **hydraulische Breitenverstellung** auf lichte Ladeweiten von 1700, 2200 und 2600 mm
- mit höhenverstellbarem Stützrad und Abstützvorrichtung
- mit Zweileitungs-Druckluftbremse und Feststellbremse
- lastenabhängige Bremse ALB
- mit Antiblockiersystem ABS
- mit Einzelradaufhängung
- motorischer Trommeldrehantrieb MT
- mit Funkfernsteuerung (Option)

**Cable Drum Trailer KH 130 und KH 150**

- easy and quick loading and unloading due to motor driven hydraulic drum jacks
- **hydraulic adjustment** of the clear loading width to 1700, 2200 and 2600 mm
- height-adjustable support wheel and prop
- dual-line pneumatic brake and parking brake
- load dependent brake ALB
- anti-lock braking system ABS
- single wheel suspension
- motor-driven drum drive MT
- with remote control (option)

Typ Type	Nutzlast Payload	Zul. Gesamtgewicht Admissible Total Weight	Trommel-Ø Drum Diam.	Trommelachs-Ø Drum Axle Diam.	L x B x H L x W x H	Max. zul. Geschw. Max. Admiss. Speed	Bestell-Nr. Order No.
KH 130	10000 kg 13000 kg	14000 kg 17000 kg	3000 - 3600 mm	95 mm	5800 x 2500 - 3300 x 2400 mm	80 km/h 25 km/h	<b>73736</b> <b>Var. 25</b>
KH 150	13300 kg 18000 kg	17500 kg 22500 kg	3000 - 4200 mm	120 mm	6500 x 2500 - 3460 x 2950 mm	80 km/h 25 km/h	<b>74500</b> <b>Var. 25</b>



KH 130



KH 150



Hydraulische Breitenverstellung  
Hydraulic Width Adjustment

Die Abbildungen zeigen teilweise Sonderausführungen | Figures partially show optional equipment

**Kabeltrommelwagen KH 140**

- einfache und schnelle Be- und Entladung durch motorisch angetriebene hydraulische Trommelheber
- mit höhenverstellbarem Stützrad und Abstützvorrichtung
- mit Zweileitungs-Druckluftbremse
- lastabhängige Bremse ALB
- mit Antiblockiersystem ABS
- mit Einzelradaufhängung und wartungsfreier Luftzellenfederung
- motorischer Trommeldrehantrieb MT
- Funkfernbedienung (Option)

**Cable Drum Trailer KH 140**

- easy and quick loading and unloading due to motor driven hydraulic drum jacks
- height-adjustable support wheel and prop
- dual-line pneumatic brake
- load dependant brake ALB
- anti-lock braking system ABS
- single wheel suspension with maintenance free air cell suspension
- motor-driven drum drive MT
- remote control (option)

Typ Type	Nutzlast Payload	Zul. Gesamtgewicht Admiss. Total Weight	Lichte Ladeweite Clear Loading Width	Trommel-Ø Drum Diam.	Trommelachs-Ø Drum Axle Diam.	L x B x H L x W x H	Max. zul. Geschw. Max. Admiss. Speed	Bestell-Nr. Order No.
KH 140	10000 kg 14000 kg	14000 kg 17500 kg	1750 mm	3000-3600 mm	76 mm	6000 x 2500 x 2500 mm	80 km/h 25 km/h	<b>72500</b> <b>Var. 25</b>



Die Abbildungen zeigen teilweise Sonderausführungen | Figures partially show optional equipment

### Kabeltrommelwagen KH 200

- einfache und schnelle Be- und Entladung durch motorischangetriebene hydraulische Trommelheber und Einziehwinden MH
- **hydraulische Breitenverstellung** auf lichte Ladeweiten von 1550, 2050 und 2550 mm
- mit Zweileitungs-Druckluftbremse und Feststellbremse
- lastabhängige Bremse ALB
- mit Antiblockiersystem ABS
- mit Einzelradaufhängung mit Druckluftfederung
- motorischer Trommeldrehantrieb MT (Option)

### Cable Drum Trailer KH 200

- easy and quick loading and unloading due to motor driven hydraulic drum jacks and loading winches
- **hydraulic adjustment** of the clear loading width to 1550, 2050 and 2550 mm
- dual-line pneumatic brake and parking brake
- load dependent brake ALB
- anti-lock braking system ABS
- single wheel suspension with pneumatic suspension
- motor-driven drum drive MT (option)

Typ Type	Nutzlast Payload	Zul. Gesamtgewicht Admissible Total Weight	Trommel-Ø Drum Diam.	Trommelachs-Ø Drum Axle Diam.	L x B x H L x W x H	Max. zul. Geschw. Max. Admiss. Speed	Bestell-Nr. Order No.
KH 200	16400 kg	24000 kg	3000 - 4200 mm	120 mm	10450 x 2520 - 3500 x 3000 mm	80 km/h	<b>75500</b>



Sonderumbau | Special conversions

Die Abbildungen zeigen teilweise Sonderausführungen | Figures partially show optional equipment

### Zwei-Achs-Plattform-Anhänger

- 2-Achs-Plattform-Anhänger für 3 Kabeltrommeln
- Zuggabel mit schwenkbarer Zugöse 40/50 mm
- mit Zweileitungs-Druckluftbremse und Feststellbremse
- inkl. Twist-Lock
- lastabhängige Bremse ALB
- mit Antiblockiersystem ABS
- elektronische Bremse EBS
- mit Rampe (Option)
- Rampen hydraulisch heb- und senkbar, ausklappbar und seitlich verschiebbar (Option)

### Double axle platform trailer

- double axle platform trailer
- drawbar with changeable towing eye 40/50
- dual-line pneumatic brake and parking brake
- incl. Twist-Lock
- load dependent brake ALB
- anti-lock braking system ABS
- electronic braking system EBS
- with loading ramps (option)
- adjustable hydraulic loading ramps (option)

Type	Nutzlast Payload	Zul. Gesamtgewicht Admissible Total Weight	Trommel-Ø Drum Diam.	Trommelachs-Ø Drum Axle Diam.	L x B x H L x W x H	Max. zul. Geschw. Max. Admiss. Speed	Bestell-Nr. Order No.
ohne Rampe without ramp	11000 kg	18000 kg	2550 mm	76 mm	10250 x 2550 x 1000 mm	80 km/h	<b>78959</b>
mit Rampe with ramp	11000 kg	18000 kg	2500 mm	76 mm	10250 x 2550 x 1000 mm	80 km/h	<b>79100</b>



Die Abbildungen zeigen teilweise Sonderausführungen | Figures partially show optional equipment

### Ringbundhaspel

- für den einfachen Transport und problemloses Abspulen von langen Rohren (z.B. Gas- oder Wasserrohre), die als Ringbund geliefert werden
- einfachstes Beladen - das noch gebündelte Rohr wird in die abgestellte Haspel hineingerollt
- sicherer Transport mit LANCIER Kabelwagen
- am Verlegeort als Abtrommelbock einsetzbar
- für ein reibungsloses Abspulen des Rohres mit Leichtlaufrollen
- für zwei Ringbunde unterschiedlicher Breite geeignet

Typ Type	Ringbund-Durchmesser Pipe Assembly Diameter	Ringbund-Breite Pipe Assembly Width	L x B x H L x W x H	Gewicht Weight	Bestell-Nr. Order No.
RH 30	max. 3000 mm	max. 1150 mm	3780 x 1800 x 2500 mm	320 kg	<b>69292</b>
RH 37	max. 3700 mm	max. 1150 mm	3780 x 1800 x 2915 mm	350 kg	<b>69292-2</b>



### Reel for Pipe Assemblies

- designed for the easy transport and simple unwinding of long pipes (e.g. for water or gas), delivered as an assembly
- easy loading - the bundled pipe is rolled into the offset reel by hand
- safe transport with LANCIER cable drum trailers
- on site, these trailers serve as take-off stand
- equipped with easy-rollers for friction free unwinding
- can be used for two different pipe assemblies



### Muldencontainer

- für den einfachen Transport loser Güter
- einfachstes Aufnehmen in den Kabelwagen
- mit Heckklappe
- kippbar über die Mechanik des Kabelwagens

Kabelwagen Cable Drum Trailer	Ladevolumen Shipping Volume	L x B x H L x W x H	Gewicht Weight	Bestell-Nr. Order No.
K 2000	2,2 m <sup>3</sup>	2150 x 1270 x 1050 mm	250 kg	<b>76476</b>
K 2700 / K 2300	2,2 m <sup>3</sup>	2230 x 2007 x 1290 mm	363 kg	<b>79149</b>

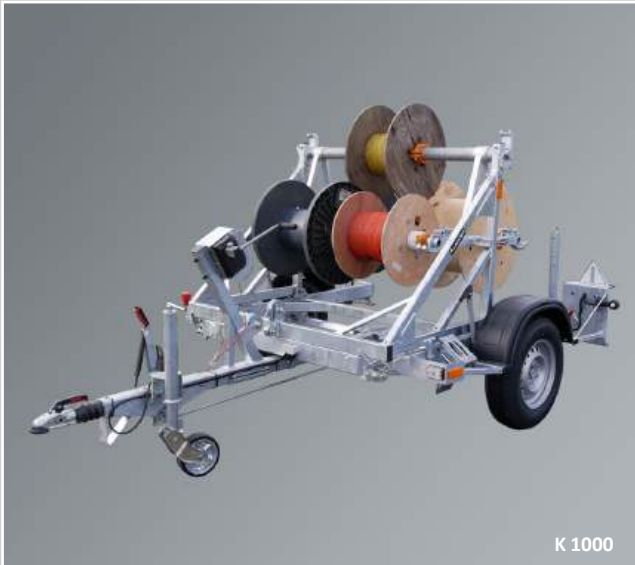
### Container

- designed for the easy transport of loose goods
- easy lifting by cable drum trailer
- tail gate
- tiltable by mechanics of cable drum trailer



### Trommelaufnahme

- für bis zu 6 Microrohrtrommeln mit 600 mm Durchmesser und ca. 420 mm Breite
- gleichzeitiges Abtrommeln möglich



K 1000

### Transport Frame for Drums

- for up to 6 micro duct drums with 600 mm diameter and approx. 420 mm width
- simultaneous uncoiling possible



Für Kabelwagen For Cable Drum Trailer	Für Trommeldurchmesser For Drum Diameter	Für Trommelbreite For Drum Width	Für Trommelgewicht je For Drum Weight each	Gewicht Weight	Bestell-Nr. Order No.
K 1000	600 mm	ca. 420 mm	ca. 100 kg	75 kg	<b>79282</b>

### Microrohrtrommelaufnahme

- für bis zu 9 Microrohrtrommeln mit 1200 mm Durchmesser und ca. 380 mm Breite
- gleichzeitiges Abtrommeln möglich



K 2700

### Transport Frame for Micro Duct Drums

- for up to 9 micro duct drums with 1200 mm diameter and approx. 380 mm width
- simultaneous uncoiling possible



K 2000

Für Kabelwagen For Cable Drum Trailer	Für Trommeldurchmesser For Drum Diameter	Für Trommelbreite For Drum Width	Für Trommelgewicht je For Drum Weight each	Gewicht Weight	Bestell-Nr. Order No.
K 2300 / K 2700	1200 mm*	ca. 380 mm*	ca. 100 kg*	92 kg	<b>75025</b>
K 2000**	1200 mm*	ca. 380 mm*	ca. 100 kg*	92 kg	<b>76600</b>

\*Bei Beladung mit 9 Trommeln | when loading 9 drums

\*\*Verlängerung der Trommelaufnahme notwendig 75902 | extension of the drum interface necessary 75902

**Vibrations-Kabelpflüge**  
**- umweltschonend, schnell und genau**

Ein auf- und ab-vibrierendes Schneidblatt (Verlege-Schwert) durchtrennt den Boden.

In einem Arbeitsgang wird ein Schlitz ins Erdreich geschnitten und gleichzeitig Kabel oder/und Rohre auf der Schlitzsohle abgelegt.

Der Schlitz schließt sich nach der Verlegung fast von selbst. Es erfolgt keine Änderung der Bodenstruktur.

Es sind nur wenig Vorarbeiten erforderlich (z. B. kein Mutterbodenabtrag).

Eingepflügte Kabelschutzrohre liegen ebener (keine Wellenbildung), als offen verlegte und sorgen so für einen reibungsärmeren nachfolgenden Kabeleinzug.

**Vibration Cable Ploughs**  
**- eco-friendly, quick and exact**

A vertical vibrating plough blade cuts the ground.

Only one working step: cutting the soil and placing the duct or cable at the bottom of the cutted slit.

The slit closes nearly automatically by the restoring force of the soil.

No damages in the soil structure.

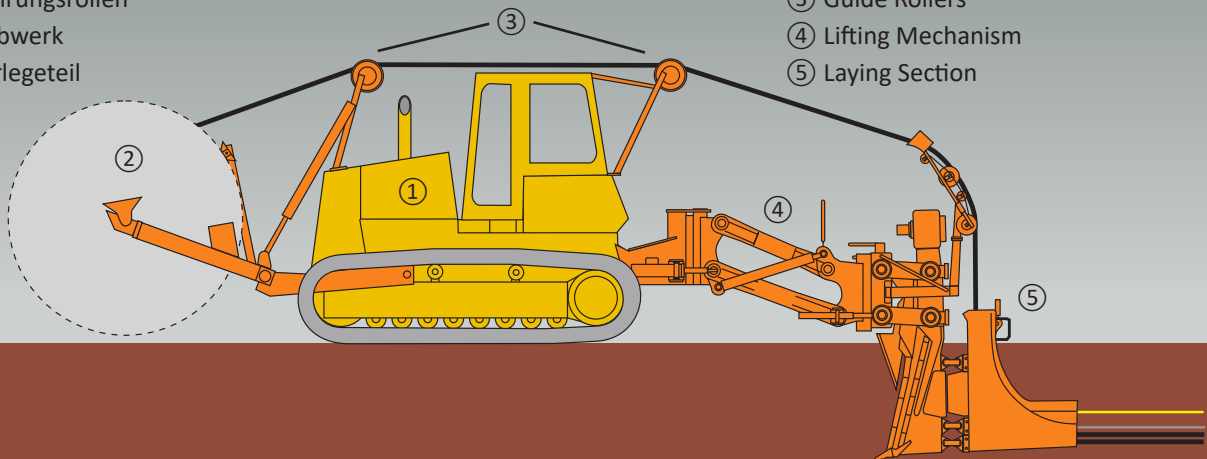
Less preparation works; no stripping of topsoil before ploughing.

The ploughing-in of the duct facilitates the following cable laying work due to a better planarity of the duct.

Thus so-called mini bends of the duct are avoided and the pulling friction will be reduced to a minimum.

**Schema Vibrationspflug**

- ① Trägerfahrzeug (KV 12 / KV 15)
- ② Trommelaufnahme / Kabeltrommel
- ③ Führungsrollen
- ④ Hubwerk
- ⑤ Verlegeteil

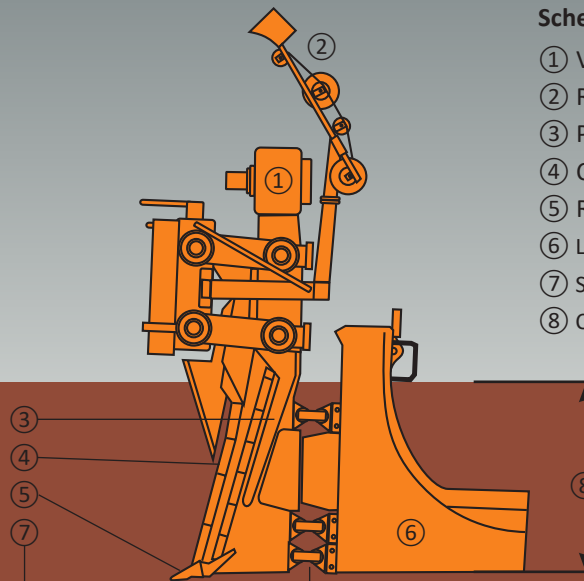


**Scheme of Vibration Cable Plough**

- ① Carrying Vehicle (KV 12 / 15)
- ② Drum Take-up / Cable Drum
- ③ Guide Rollers
- ④ Lifting Mechanism
- ⑤ Laying Section

**Schema Verlegeteil**

- ① Vibrator
- ② Rollenbogen
- ③ Verdränger
- ④ Schneide
- ⑤ Reißzahn
- ⑥ Verlegegehäuse
- ⑦ Schwingenelemente
- ⑧ Verlegetiefe



**Scheme of Laying Section**

- ① Vibrator
- ② Roller Quadrant
- ③ Plough Share
- ④ Cutting Edge
- ⑤ Ripper Toe
- ⑥ Laying Section
- ⑦ Shock-absorbing Elements
- ⑧ Cable Laying Depth



### Vibrations-Kabelpflug KV 3

- für den Anbau an Bagger
- die seitliche Ausladung hängt vom Arm des Trägerfahrzeuges ab
- für schwer zugängliche Bereiche
- schwingungsfrei aufgehängtes Verlegegehäuse
- anpassbar an jede Schnellwechseinrichtung
- andere Verlegetiefen und Rohrdurchmesser auf Anfrage

### Vibration Cable Plough KV 3

- for mounting on excavators
- the side pivoting range depends on the boom of the used excavator
- for difficult terrain
- vibration-free suspension of the cable-laying section
- can be adjusted to link up with any quick change attachment
- other depths of laying and cable diameters available on request

Typ Type	Verlegetiefe Depth of Laying	Kabel/Rohrdurchmesser Cable/Duct Diameter	Ölstrom Oil Flow	Öldruck Oil Pressure	L x B x H L x W x H	Gewicht Verlegeteil Weight of Laying Section	Bestell-Nr. Order No.
KV 3	max. 1100 mm	50 mm	60 l/Min.	max. 180 bar	2700 x 600 x 2450 mm	1170 kg	<b>41163</b>



**Vibrations-Kabelpflug KV 5**

- für die Drei-Punkt-Aufnahme
- für den Anbau an Radfahrzeuge, z.B. Traktoren und Raupenfahrzeuge mit hydrostatischem Antrieb
- als Radfahrzeug ist der KV 5 straßentauglich und in der Lage selbstständig, ohne Tieflader, von der Baustelle zur Nächsten zu fahren
- schwingungsfrei aufgehängtes Verlegegehäuse
- andere Verlegetiefen und Rohrdurchmesser auf Anfrage

**Vibration Cable Plough KV 5**

- for three-point linkage
- for mounting on wheeled vehicles, e.g. tractors and caterpillars with hydrostatic drive
- as wheeled vehicle the KV 5 is considered roadworthy and can be driven on public roads in order to change the construction site
- vibration-free suspension of the cable-laying section
- other depths of laying and cable diameters available on request

Typ Type	Verlegetiefe Depth of Laying	Kabel/Rohrdurchmesser Cable/Duct Diameter	Ölstrom Oil Flow	Öldruck Oil Pressure	L x B x H L x W x H	Gewicht Verlegeeteil Weight of Laying Section	Bestell-Nr. Order No.
KV 5	max. 1100 mm	50 mm	60 l/Min.	max. 180 bar	3800 x 1200 x 2400 mm	2000 kg	<b>78300</b>



### Vibrations-Kabelpflug KV 12

- für den Anbau an Radfahrzeuge, z.B. Traktoren und Raupenfahrzeuge mit hydrostatischem Antrieb
- als Radfahrzeug ist der KV 12 straßentauglich und in der Lage selbstständig, ohne Tieflader, von der Baustelle zur Nächsten zu fahren
- schwingungsfrei aufgehängtes Verlegegehäuse
- andere Verlegetiefen und Rohrdurchmesser auf Anfrage

### Vibration Cable Plough KV 12

- for mounting on wheeled vehicles, e.g. tractors and caterpillars with hydrostatic drive
- as wheeled vehicle the KV 12 is considered roadworthy and can be driven on public roads in order to change the construction site
- vibration-free suspension of the cable-laying section
- other depths of laying and cable diameters available on request

Typ Type	Verlegetiefe Depth of Laying	Kabel/Rohrdurchmesser Cable/Duct Diameter	Seitenverstellung Horizontal Off-Set	Ölstrom Oil Flow	Öldruck Oil Pressure	L x B x H L x W x H	Gewicht Weight	Bestell-Nr. Order No.
KV 12	max. 1200 mm	70 mm	max. 1200 mm	200 l/Min.	max. 180 bar	10500 x 2800 x 3400 mm*	ca. 12730 kg*	<b>66600</b>

\* KV 12 inklusive Trägerfahrzeug New Holland T 8 | \* KV 12 including tractor New Holland T 8



**Vibrations-Kabelpflug KV 15**

- für den Anbau an Raupenfahrzeuge mit hydrostatischem Antrieb
- für das Einpflügen von Kabeln, Rohren und Glasfaserkabeln
- schwingungsfrei aufgehängtes Verlegegehäuse
- andere Verlegetiefen und Rohrdurchmesser auf Anfrage

**Vibration Cable Plough KV 15**

- for mounting on crawlers with hydrostatic drive
- suitable for cables, ducts and fiber optic cables
- vibration-free suspension of the cable-laying section
- other depths of laying and cable diameters available on request

Typ Type	Verlegetiefe Depth of Laying	Kabel/Rohrdurchmesser Cable/Duct Diameter	Seitenverstellung Horizontal Off-Set	Ölstrom Oil Flow	Öldruck Oil Pressure	L x B x H L x W x H	Gewicht Weight	Bestell-Nr. Order No.
KV 15	max. 1400 mm	80 mm	max. 1200 mm	210 l/Min.	max. 200 bar	12000 x 3000 x 3400 mm*	ca. 26300 kg*	<b>26213</b>

\* KV 15 inklusive Trägerfahrzeug Liebherr-Raupe PR 734 Litronic | \* KV 15 including crawler Liebherr caterpillar PR 734 Litronic



**Trommelaufnahme für Traktor**

- für die Bereitstellung von Kabeln oder Rohren beim Einpflügen
- für verschiedene Traktorenmodelle
- ca. 500 mm Bodenfreiheit unter der größten angegebenen Trommel
- einzeln oder doppelt verwendbar

**Drum Take-up for Tractor**

- for the supply of cable or duct drums when ploughing in
- for several tractor-types and -models
- ground-clearance of approximately 500 mm at use with largest drum specified below
- single or twin operation

Trommeldurchmesser Drum Diameter	Trommelgewicht Drum Weight	L x B x H L x W x H	Gewicht Weight	Bestell-Nr. Order No.
1000 - 2800 mm	max. 3000 kg	2000 x 2000 x 1200 mm	ca. 360 kg	<b>77470</b>





The page features a large grid area for taking notes. The grid is composed of small squares and is bounded by a thin black line. To the left of the grid, there is a vertical bar with several colored segments: yellow, orange, red, pink, purple, blue, cyan, green, and light green. The grid is currently empty.



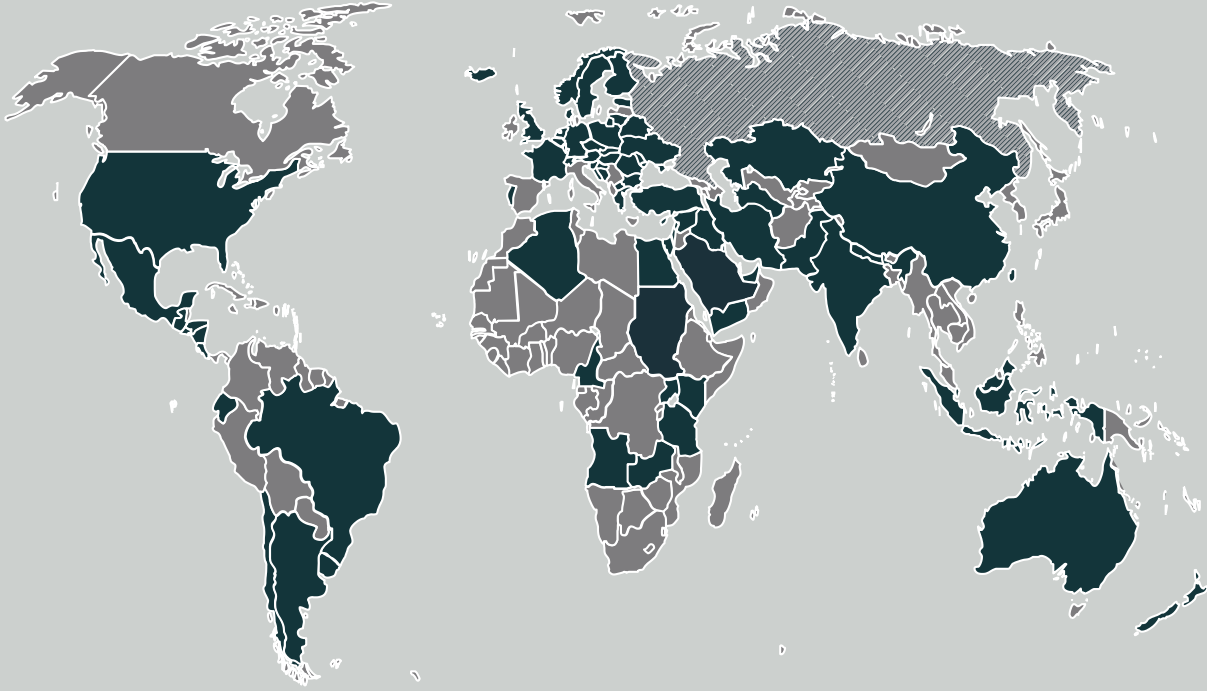
Abdichtstopfen .....	9	Kabelziehwinden WL 2014 und WL 2015 .....	79	Seilschutzrolle .....	7
Abroller für Kabeltrommeln .....	63	Kabelziehwinden WL 2025 und WL 3040 .....	80	Seilwirbel .....	57
Absperrgitter .....	15	Kabelziehwinden WL 4010 und WL 6010 .....	81	Selbstfahrender Kabeltrommelwagen KT .....	96
Abweisrolle .....	6	Kabelziehwinde WL 540 .....	77	SmartWheel.....	26, 27
Anbauahmen MiniCat .....	29	Kalibriergerät .....	46	Sondergehänge für Universal-Deckelheber .....	13
Anfangsbirnen .....	52	Kalibrierköpfe .....	47	Speed-Molch leere Rohre .....	38
Aufrichtegabel .....	23	Kanalbürste .....	18	Speed-Molch belegte Rohre .....	38
Baumschere und Säge .....	21	Kanalrohrstopfen .....	46	Spillwinde WL 1010 .....	78
Belüftungsgerät ORKAN EK .....	19	Kanaltülle .....	9	Spleißvorrichtung .....	18
Be- und Entlüftungsgerät ORKAN V und ORKAN E .....	19	Klappbarer Kabelschutzbogen .....	8	Stahl-Ablaufrolle .....	5
Bündelbock .....	6	Klappbare Seilschutzrolle .....	7	Stahldrahtseile .....	84
Bündelvorrichtung .....	6	Knickbare Seilwirbel .....	57	Stahldrahtseile mit Anfangsbirne .....	84
Cable-Booster (Mini) .....	48	Kompressor M17 .....	49	Stahl-Eckrolle .....	5
Deckelheber mit Dreieckstütze und Hebezange .....	14	Kompressor M59 .....	49	Stahl-Erdkabelrolle .....	4
Deckelhebezange mit Dreieckgriff .....	14	Kompressor M125 .....	49	Standvorrichtung .....	17
Deckelhebezange mit Spindel .....	14	Kompressor Premium Compact 200/4 W .....	49	Stationäre Umspulanlage KUS 100 .....	64
Dosierpumpe .....	36	Kunststoffeinschiebebänder mit Haspel .....	51	Steckheber für Abzweiggästen .....	15
Druckprüfarmatur .....	36	Kunststoff-Erdkabelrolle .....	4	Steilwand-Montagezelt .....	16
Druckprüfgerät .....	46	Kupplungsstück mit Wirbel .....	53	Steilwand-Schnell-Montagezelt .....	16
Elektronisches Dynamometer C3 .....	84	Ladetraverse .....	62	Stufenbuchsen .....	62
Druckluftschlauch Adapter .....	39	Längenmessgerät .....	17, 52, 65	Tandem-Kabeltrommelwagen KH 120 .....	97
Dynamometer D .....	84	Lösekolben flexibel .....	39	Trommelabroller Druckrack .....	63
Einführtrichter .....	11	Lötstuhl .....	18	Trommelachsaufhängung .....	62
Einsatzset SmartWheel .....	26	Luftkühler .....	48	Trommelachse .....	59
Einziehhilfe .....	50	Manschettenkolben .....	75	Trommelachse aus Aluminium .....	60, 61
Entgrater .....	12, 45	Mastenlochspaten .....	22	Trommelachse aus Stahl .....	60, 61
Erdmeißel .....	22	Mastentragezange .....	22	Trommelachsschellen .....	61
Ersatz-Bänder .....	50	Mastenziehschlinge und Stahlwinde .....	22	Trommelaufnahme .....	103
Ersatz Haspeln .....	51	MaxiCat .....	29	Trommelaufnahme für Traktor .....	109
Fangerät .....	53	MaxiCat C3 .....	30	Trommelbock .....	59
FiberCat / FiberCat C3 .....	31	Messkaliber .....	46	Trommelheber .....	58
Fiberflex .....	50	Messwerke LM 20, LM 40 und LM 60 .....	66	Trommelheber 200 .....	59
FiberWheel .....	30	MicroCat .....	28	Trommeltransportgerät 8 .....	63
Freileitungsrolle .....	23	Microrohr-Befüllungsset komplett .....	37	Trommelwinden .....	76
Führungsgabel .....	17	Microrohr-Füllarmatur .....	37	Umlenkrolle .....	85
Führungskopf oval .....	52	Microrohr-Schneider .....	45	Umrüstsatz für FiberWheel .....	31
Funk-Fernbedienung .....	84	Microrohrtrommelaufnahme .....	38, 103	Umrüstsatz für FiberCat .....	32, 34
Giebel-Montagezelt .....	16	Microrohr-Verschlussstopfen .....	37	Umrüstsatz für HydroCat .....	34
Giebel-Schnell-Montagezelt .....	16	Mini-Abroller aus Aluminium .....	63	Umspulanlage TR 147 .....	68
Gleitgel WMM .....	11	Mini-Kabel-Molch .....	39	Umspulgerät DH 16 .....	67
Gleitmittel für Microkabel .....	36	Minisonde .....	47, 52	Umspulmaschine DE 30 .....	67
Hand-Längenmessgerät H 11 und H 12 .....	66	Mobiler Abspuler .....	63	Universal-Deckelheber .....	13
Hebestange für Deckelhebezange 01017 .....	14	Mobiles Abtrommelgerät T 50 .....	59	Verladeseile .....	62
Hydraulikaggregat .....	32	Montagegerät für geteilte Kunststoffrohre .....	11	Verschlussbecher .....	9
Hydraulische Kabelschere KS 150 .....	69	Montageschirm .....	17	Verschlusspfropfen .....	15
HydroCat / HydroCat C3 .....	32	Muldencontainer .....	102	Vibrations-Kabelpflüge .....	104
Kabeleinführtülle .....	9	Nachrüstsatz für die Einblasprotokollierung .....	33	Vibrations-Kabelpflug KV 3 .....	105
Kabeleinziehschläuche .....	55	Ortungssystem EXACT 400 .....	46	Vibrations-Kabelpflug KV 5 .....	106
Kabeleinziehstrümpfe .....	54	Ortungssystem CL43 .....	47	Vibrations-Kabelpflug KV 12 .....	107
Kabeleinziehstrümpfe für 3 Energie-Einleiterkabel .....	56	Packrolle .....	7	Vibrations-Kabelpflug KV 15 .....	108
Kabeleinziehstrümpfe für Freileitungsmontage .....	56	Pritschenbogen-Rolle .....	20	Werkzeugkoffer .....	35
Kabeleinziehstrümpfe für Glasfaserkabel-Verlegung .....	54	Pritschen-Kastenrolle .....	20	Winden mit Einfachspillkopf .....	77
Kabelführungsköpfe .....	35	Pritschenrolle .....	20	Y-Stück .....	40
Kabelgleitgel Lub WMM .....	85	Pritschen Rollenbogen .....	20	Y-Stück, 3-teilig .....	41
Kabelgleitmittel Lub F .....	36	Pritschenrollen-Halter .....	20	Ziehkopf für Mehrfach-PE-Rohr .....	10
Kabelkanalrohrstopfen .....	74, 75	Pylone .....	15	Ziehkopf für PE-Rohre .....	10
Kabelleitrollenbock .....	6	Quertraverse .....	13	Ziehkopf mit Halteglocke für PE-Rohre .....	10
Kabelmolch .....	39	Ratschen-Rohrschneider .....	12, 45	Ziehkopfsatz .....	38
Kabelmontagebock .....	18	Reparatur-Satz für Einschiebeband .....	53	Ziehstrumpf für Mehrfachrohr .....	10
Kabelmontagestrümpfe .....	54	Reparaturset für Fiberflex .....	50	Zwei-Achs-Plattform-Anhänger .....	101
Kabelnachziehstrümpfe .....	55	Ringbundhaspel .....	102		
Kabelöler für Microrohre .....	36	Ringleger KARUSSELL .....	42		
Kabelschubgerät EKR 350 und EKR 700 .....	70	Rohrabstech- und Anfasgerät .....	11		
Kabelschubgerät HKR 400 .....	73	Rohrbogen .....	39		
Kabelschubgerät HKR 700 und HKR 1000 .....	73	Röhrenfeile .....	17		
Kabelschubgerät VKR 700 .....	72	Rohr- & Kabel-Längsschneider .....	12, 45		
Kabelschutzbogen .....	7, 8	Rohrreinigungsmolche .....	36		
Kabeltrommelwagen Baureihe K .....	86, 87	Rohrscheren .....	12, 45		
Kabeltrommelwagen Baureihe KH .....	88	Rollenbock .....	7		
Kabeltrommelwagen KH 130 und KH 150 .....	98	Rollenführung .....	52		
Kabeltrommelwagen KH 140 .....	99	Rollkopf .....	52		
Kabeltrommelwagen KH 200 .....	100	Schäkel .....	57, 85		
Kabeltrommelwagen KW 73 .....	92	Schälmesser .....	11		
Kabeltrommelwagen L 75 .....	91	Schnellgreiferhaken .....	62		
Kabeltrommelwagen L 75 SO .....	94	Schubgerät SSG 300 .....	73		
Kabeltrommelwagen LW 75 .....	90	Schutzbogen MR 200 .....	11		
Kabeltrommelwagen L 80 SO .....	95	Schwamm-Durchblaskolben .....	75		
Kabeltrommelwagen S 63 .....	93	Schwenkbare Pritschenrolle .....	20		
Kabeltrommelwagen S 5000 und S 5000 H .....	89	Schwenk-Eckrolle .....	5		
Kabelziehwinden E-WS 2030 .....	82	Seilanfangsbirnen .....	85		
Kabelziehwinden E-WS 3040 und E-WS 4040 .....	83	Seileinblastechnik .....	74		
Kabelziehwinden mit Doppelspillkopf .....	82	Seilhaspel W5A .....	76		



Adapter for Mini Transmitter.....	50	Drum Winches.....	76	Recoiling-Equipment DE 30.....	67
Air Compressor M17.....	49	Duct-Bore Sealing Plug.....	74, 75	Recoiling-Equipment DH 16.....	67
Air Compressor M59.....	49	Duct Bore Socket.....	9	Recoiling-Equipment TR 147.....	68
Air Compressor M125.....	49	Duct & Cable Slitter.....	12, 45	Reel for Pipe Assemblies.....	102
Air Compressor Premium Compact 200/4 W.....	49	Duct Calibrating Equipment.....	46	Remote Control.....	84
Air-Cooler.....	48	Duct Cleaning Brush.....	18	Repair Kit for Continuous Duct Rods.....	53
Aluminium Drum Axle.....	60, 61	Duct Cleaning Sponges.....	36	Repair-/ Spare Part Set for Fiberflex.....	50
Aluminium Mini Take-off Rollers.....	61	Duct Cutter with Ratchet.....	12, 45	Rod Leaders.....	85
Bell-Shaped Pulling Head for PE-Ducts.....	10	Duct Mandrel.....	17	Roller Guide.....	52
Blow-in System for Telecommunication Cables.....	24	Duct Sealing Plug.....	46	Rope Blowing Technique.....	74
Double axle platform trailer.....	101	Electronic Dynamometer C3.....	84	Rope Leaders.....	83
Buried Cable Caterpillar EKR 350 and EKR 700.....	70	Dynamometer D.....	84	Rope Protecting Roller.....	7
Buried Cable Caterpillar HKR 400.....	73	FiberCat / FiberCat C3.....	31	Rope Reel WSA.....	76
Buried Cable Caterpillar HKR 700 und HKR 1000.....	73	Fiberflex.....	50	Rope-Swivel.....	57
Buried Cable Caterpillar VKR 700.....	72	FiberWheel.....	30	Sealing Ends.....	9
Cable-Booster (Mini).....	48	Fitting Tool for Divided Plastic Ducts.....	11	Sealing Plugs.....	9
Cable Combining Device.....	6	Folding Guard.....	15	Shackles.....	57, 83
Cable Combining Unit.....	6	Funnel-Shaped Duct Bore Guide.....	11	Sleeve Pistons.....	75
Cable Connecting-Grips.....	55	Gable Pop-up Tent.....	16	SmartWheel.....	26, 27
Cable-Drum Take-off Rollers.....	61	Gable Tent.....	16	Spare Reels.....	51
Cable Drum Trailer KH 130 und KH 150.....	98	Gripper Lever for Cover-Lifter Pincers 01017.....	14	Spare Rods.....	50, 51
Cable Drum Trailer KH 140.....	99	Gripper Lever Keys for Junction Boxes.....	15	Special Hangers for Universal Cover-Lifter.....	13
Cable Drum Trailer KH 200.....	100	Guide Fork.....	17	Speed-Piston empty ducts.....	38
Cable Drum Trailer KH 73.....	92	Guide Roller.....	7, 52	Speed-Piston occupied ducts.....	38
Cable Drum Trailer L 75.....	91	Guide Tip Oval.....	52	Sponge Piston.....	75
Cable Drum Trailer L 75 SO.....	94	Hand-held Length Measuring Device H11 and H12.....	66	Stand-off Roller.....	6
Cable Drum Trailer LW 75.....	90	Hinged Cable Protecting Bend.....	8	Stationary Recoiling Unit KUS 100.....	64
Cable Drum Trailer L 80 SO.....	95	Hinged Rope Protecting Roller.....	7	Steel Buried Cable Roller.....	4
Cable Drum Trailer S 63.....	93	Hydraulic Cable Shears KS 150.....	69	Steel Corner Roller.....	5
Cable Drum Trailer S 5000 and S 5000 H.....	89	Hydraulic Power Pack.....	32	Steel Draw-off Roller.....	5
Cable Drum Trailer Series K.....	86, 87	HydroCat / HydroCat C3.....	32	Steel Drum Axle.....	60, 61
Cable Drum Trailer Series KH.....	88	Injection Pump.....	36	Steel Ropes.....	84
Cable Drum Truck KT.....	96	Jointer's Stool.....	18	Steel Ropes with Rope Leader.....	84
Cable Guide and Roller Stand.....	6	Jointing Unit.....	18	Stepped Bushings.....	62
Cable Guiding Heads.....	35	Keyhole Plug.....	15	Swivelled Coupling.....	53
Cable-Jointing Jig.....	18	Length-Measuring Equipment.....	65	Swivelling Corner Roller.....	5
Cable Lubricant Lub WMM.....	85	Length Measuring Unit.....	52	Swivelling Trunking Roller.....	20
Cable Mounting-Grips.....	54	Length Measuring Wheel.....	17	Tandem Cable Drum Trailer KH 120.....	97
Cable-Piston.....	39	Loading Slings.....	62	Tool case.....	35
Cable Protecting Bend.....	7, 8	Loading Traverse.....	62	Transport Frame for Drums.....	103
Cable Protection Roller.....	9	Localization Equip. EXACT 400.....	46	Transport Frame for Micro Duct Drums.....	38, 103
Cable Pulling-Grips.....	54, 55	Lubricant for Fiber Optic Cables.....	36	Triple Roller.....	7
Cable Pulling Grips for 3 Single-Core Power-Cables.....	56	Lubricant Lub F.....	36	Trunking Bend Roller.....	20
Cable Pulling Grips for Fiber Optic Cables.....	54	Lubricating Gel WMM.....	11	Trunking Roller.....	20
Cable Pulling Grips for Over-Head-Line Construction.....	56	Marrying-Set.....	53	Trunking Roller Mount.....	20
Cabling Winches E-WS 2030.....	82	MaxiCat.....	29	Turning-Pulley.....	85
Cabling Winches E-WS 3040 and E-WS 4040.....	83	MaxiCat C3.....	29	Universal Cover-Lifter.....	13
Cabling Winches with Dual Capstan Head.....	82	Measuring Devices LM20, LM40 and LM60.....	66	Upgrade set for Blowing-in Recording.....	33
Cabling Winches WL 2014 and WL 2015.....	79	MicroCat.....	28	Ventilating Equipment ORKAN EK.....	19
Cabling Winches WL 2025 and WL 3040.....	80	Micro-Duct Cutter.....	45	Ventilating Equipment ORKAN V and ORKAN E.....	19
Cabling Winches WL 4010 and WL 6010.....	81	Micro Duct Filling Armature.....	37	Vertical Pop-up Tent.....	16
Cabling Winch WL 540.....	77	Micro Duct Filling Set complete.....	37	Vertical Tent.....	16
Cabling Winch WL 1010.....	78	Micro Duct Lubricator.....	36	Vibration Cable Ploughs.....	104
Calibration heads.....	47	Micro Duct Sealing Plugs.....	37	Vibration Cable Plough KV 3.....	105
Calibration Piston.....	46	Mini-Cable-Piston.....	39	Vibration Cable Plough KV 5.....	106
Captive Trunking Roller.....	20	Mini Transmitter.....	47, 52	Vibration Cable Plough KV 12.....	107
Coiling Apparatus KARUSSELL.....	42	Mobile Decoiler.....	63	Vibration Cable Plough KV 15.....	108
Compact Locator CL43.....	47	Mobile Uncoiling Device T 50.....	59	Wheel Stand.....	17
Container.....	102	Mounting Frame.....	29	Winches with Single Capstan Head.....	77
Continuous Duct Rods with Reel.....	51	Mounting Umbrella.....	17	Y-Piece.....	40
Conversion Kit for FiberWheel.....	31	Overhead Construction Roller.....	23	Y-Piece (3-part).....	41
Conversion Kit for FiberCat.....	32, 34	Peeling Knife.....	11		
Conversion Kit for HydroCat.....	34	Pipe bend.....	39		
Conversion Kit for SmartWheel.....	26	Pipe Shears.....	12, 45		
Cover-Lifter Pincers with Spindle.....	14	Piston flexible.....	39		
Cover-Lifter Pincers with Triangular Handle.....	14	Plastic Buried Cable Roller.....	4		
Cover-Lifter with Triangular Support and Pincer-Lifter.....	14	Pole-Grip.....	22		
Crankable Rope-Swivel.....	55	Pole-Sling Chain and Steel Winch.....	22		
Cross Bar.....	13	Pole Spade.....	22		
Cutting and Chamfering Tool.....	11	Pressure Hose Adapter.....	39		
Deburring Tool.....	12, 45	Pressure Test Equipment.....	36, 46		
Digging Bar.....	22	Protecting Bend MR 200.....	11		
Drum Axle.....	59	Pruning Shears and Saw.....	21		
Drum Axle Clamps.....	61	Pulling and Pushing Grip.....	50		
Drum Axle Suspension.....	62	Pulling Grip for Multiple Duct.....	10		
Drum Decoiler Drumrack.....	63	Pulling Head for PE-Ducts.....	10		
Drum Jack 200.....	59	Pulling Head for PE-Sub-Ducts.....	10		
Drum Jacks.....	58	Pulling Head Set.....	38		
Drum Take-up for Tractor.....	109	Pushing Device SSG 300.....	73		
Drum Transporting Trolley 8.....	63	Pylons.....	15		
Drum Trestle.....	59	Quick-Grip Hooks.....	62		
		Raising Fork.....	23		

Unsere internationalen Kontakte finden Sie im Internet unter: [www.lancier-cable.de](http://www.lancier-cable.de)

For international contacts please check our website: [www.lancier-cable.de](http://www.lancier-cable.de)



**Internationale Vertretungen von LANCIER CABLE**  
**International representatives of LANCIER CABLE**

- |                  |                      |               |             |                 |                |
|------------------|----------------------|---------------|-------------|-----------------|----------------|
| • Ägypten        | Egypt                | • Kamerun     | Cameroon    | • Polen         | Poland         |
| • Albanien       | Albania              | • Kasachstan  | Kazakhstan  | • Portugal      | Portugal       |
| • Australien     | Australia            | • Katar       | Qatar       | • Rumänien      | Romania        |
| • Belgien        | Belgium              | • Kosovo      | Kosovo      | • Russland      | Russia         |
| • BIH            | Bosnia + Herzegovina | • Kroatien    | Croatia     | • Saudi Arabien | Saudi Arabia   |
| • Brasilien      | Brasil               | • Kuwait      | Kuwait      | • Schweden      | Sweden         |
| • Chile          | Chile                | • Lettland    | Latvia      | • Schweiz       | Switzerland    |
| • Costa Rica     | Costa Rica           | • Libanon     | Lebanon     | • Singapur      | Singapore      |
| • Dänemark       | Denmark              | • Litauen     | Lithuania   | • Slowakei      | Slovakia       |
| • Estland        | Estonia              | • Luxemburg   | Luxembourg  | • Slowenien     | Slovenia       |
| • Finnland       | Finland              | • Malaysia    | Malaysia    | • Sudan         | Sudan          |
| • Frankreich     | France               | • Malta       | Malta       | • Syrien        | Syria          |
| • Griechenland   | Greece               | • Moldawien   | Moldova     | • Tschechien    | Czech Republic |
| • Großbritannien | Great Britain        | • Nepal       | Nepal       | • Türkei        | Turkey         |
| • Hong Kong      | Hong Kong            | • Neuseeland  | New Zealand | • Turkmenistan  | Turkmenistan   |
| • Indien         | India                | • Nicaragua   | Nicaragua   | • Ungarn        | Hungary        |
| • Indonesien     | Indonesia            | • Niederlande | Netherlands | • Uruguay       | Uruguay        |
| • Iran           | Iran                 | • Nigeria     | Nigeria     | • U.S.A         | U.S.A          |
| • Island         | Iceland              | • Norwegen    | Norway      | • V.A.E         | U.A.E.         |
| • Israel         | Israel               | • Oman        | Oman        | • Weißrussland  | Belarus        |
| • Jordanien      | Jordan               | • Österreich  | Austria     | • Zypern        | Cyprus         |
|                  |                      | • Pakistan    | Pakistan    |                 |                |



**Geschäftsleitung | Managing Board**

Thomas Vohl, (links im Bild | shown on the left)

Tel.: +49 (0) 2508 99378 - 0

E-Mail: t.vohl@lancier-cable.de

B.Eng. Tim Brüggemann (rechts im Bild | shown on the right)

Tel.: +49 (0) 2508 99378 - 14

E-Mail: tim.brueggemann@lancier-cable.de



**stellv. Vertriebsleitung | Dep. Head of Sales**

Philipp Schmeing

Tel.: +49 (0) 2508 99378-34

E-Mail: Philipp.Schmeing@lancier-cable.de



**Inlandsvertrieb | National sales and distribution**

Jörg Stephan

Tel.: +49 (0) 2508 99378 - 13

E-Mail: joerg.stephan@lancier-cable.de



**Export | International sales and distribution**

Michelle Ates

Tel.: +49 (0) 2508 99378 - 25

E-Mail: michelle.ates@lancier-cable.de



**Vertrieb Außendienst | Sales Representative**

Fabian Kesch

Tel.: +49 (0) 2508 99378 - 57

E-Mail: fabian.kesch@lancier-cable.de



**Konstruktion | Engineering**

Staatlich gepr. Techniker Lukas Lazarski

Tel.: +49 (0) 2508 99378 - 69

E-Mail: lukas.lazarski@lancier-cable.de



**Konstruktion | Engineering**

Michael Päsler

Tel.: +49 (0) 2508 99378 - 58

E-Mail: michael.paesler@lancier-cable.de

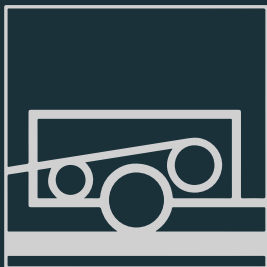
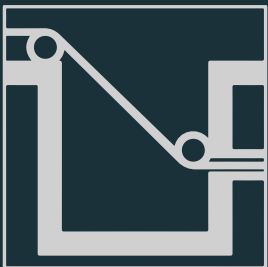


**Einkauf | Purchase**

Christian Ackermann

Tel.: +49 (0) 2508 99378 - 28

E-Mail: christian.ackermann@lancier-cable.de



# LANCIER

LANCIER CABLE GmbH | Gildestraße 15 | 48317 Drensteinfurt, Germany  
Tel.: +49 (0) 2508 / 99378-0 | Fax:+49 (0) 2508 / 99378-10 | mail@lancier-cable.de | www.lancier-cable.de

Find us on 